

## Hướng dẫn sử dụng Máy sấy bƠ m nhiệt



Để tránh nguy cơ tai nạn hoặc hư hỏng cho thiết bị, điều cần thiết là phải đọc các hướng dẫn này trước khi lắp đặt và sử dụng.  
lần đầu tiên.

# Nội dung

---

Chăm sóc môi trường .....	7
Cảnh báo và hướng dẫn an toàn .....	8
Vận hành máy sấy quần áo .....	16
Bảng điều khiển.....	16
Màn hình cảm ứng và cảm biến 16 .....	17
Menu chính Ví .....	17
dụ về cách vận hành thiết bị .....	18
Chương trình di chuyển .....	19
Trước khi sử dụng lần đầu tiên .....	21
Cài đặt.....	21
Thời gian ngừng hoạt động sau khi cài đặt.....	21
Miele@home.....	21
Cài đặt ngôn ngữ .....	22
Mẹo tiết kiệm năng lượng .....	25
Mẹo tiết kiệm năng lượng.....	25
Phản hồi 26 .....	26
1. Lưu ý về cách giặt đồ đúng cách.....	27
Những điểm cần lưu ý về đồ giặt đã giặt .....	27
Chuẩn bị đồ giặt trước khi sấy.....	27
Sấy khô.....	28
Biểu tư vấn chăm sóc.....	28
Chọn mức sấy phù hợp.....	28
2. Cho quần áo vào máy sấy .....	29
Đang giặt đồ.....	29
Kiểm tra socket FragranceDos.....	29
3. Lựa chọn chương trình.....	30
Bật máy sấy quần áo .....	30
Chọn chương trình .....	30
4. Chọn cài đặt chương trình .....	31
Chọn mức độ sấy Chọn thời gian chạy cho các .....	31
chương trình thời gian.....	32
Chọn thêm 32 .....	32
5. Bắt đầu một chương trình.....	33
Bắt đầu chương trình .....	33

6. Kết thúc chương trình - tháo lồng giặt ra.....	34
Kết thúc chương trình.....	34
<b>Tháo trống 34</b> .....	
Biểu đồ chương trình .....	35
Phần bổ sung.....	42
Kho tư d i.....	<b>42</b>
Năng suất giặt i 42 .....	
Chăm sóc khô 40.....	43
Làm mềm.....	43
Tổng quan về chương trình sấy - Extras Wash2Dry .....	<b>44</b>
.....	45
Yêu cầu sử dụng.....	45
Chọn chức năng Wash2Dry .....	45
Chương trình yêu thích .....	46
Để tạo một chương trình yêu thích.....	46
Lựa chọn 1.....	46
Tùy chọn 2 46 .....	
Để nhập tên.....	46
Để thay đổi chương trình yêu thích .....	46
Trợ lý sấy .....	47
Bộ đếm thời gian.....	48
Cài đặt bộ hẹn giờ.....	48
Thay đổi bộ đếm thời gian.....	48
<b>Xóa bộ đếm thời gian 48</b> .....	
<b>Bắt đầu bộ đếm thời gian 48</b> .....	
Khởi động thông minh.....	49
Thiết lập khoảng thời gian.....	49
Thay đổi trình tự chương trình .....	50
Thêm hoặc bớt đồ giặt .....	50
Bình chứa nước ngưng tụ .....	51
Đổ hết nước ngưng tụ trong bình chứa.....	51
Đổ đầy bình chứa nước ngưng tụ.....	52

# Nội dung

---

Chai nữ ớc hoa .....	53
FragranceDos.....	53
Tháo bỏ lớp niêm phong bảo vệ khỏi lọ nữ ớc hoa.....	53
Đưa a lọ đựng nữ ớc hoa vào.....	54
Mở lọ nữ ớc hoa 55 .....	
Đóng lọ nữ ớc hoa 55 .....	
Tháo/thay thế lọ đựng nữ ớc hoa.....	56
Vệ sinh và chăm sóc .....	57
Bộ lọc xơ vải.....	57
Tháo bỏ lọ đựng nữ ớc hoa Loại bỏ phần .....	<b>57</b>
xơ vải nhìn thấy đư ợc 57 .....	
Vệ sinh kỹ lư ỡng các bộ lọc xơ vải và các lỗ thông gió .....	58
Vệ sinh bộ lọc xơ vải bằng nữ ớc.....	59
Vệ sinh bộ lọc chân đế 60 .....	
Tháo bộ lọc chân đế 60 .....	
Vệ sinh bộ lọc chân đế.....	60
Vệ sinh bằng tiếp cận bộ lọc bệ đỡ.....	62
Vệ sinh máy sấy.....	62
Hư ớng dẫn giải quyết vấn đề .....	63
Thông báo lỗi hiển thị trên màn hình khi chư ớng trình bị hủy.....	63
Tin nhắn trên màn hình hiển thị .....	65
Kết quả sấy không đạt yêu cầu.....	66
Thời gian chu trình sấy rất dài .....	<b>67</b>
Các vấn đề chung với máy sấy quần áo.....	68
Thay thế bộ lọc chân đế 70 .....	
Kích hoạt lại bộ lọc chân đế.....	72
Kiểm tra bộ trao đổi nhiệt .....	72
Vệ sinh bộ lọc xơ vải trong bình chứa nữ ớc ngưng tụ.....	73
Thay thế tia phun nữ ớc ngưng tụ.....	73
Dịch vụ.....	75
Liên hệ khi có lỗi.....	75
Phụ kiện tùy chọn 76 .....	<b>76</b>
Bảo hành .....	

Cài đặt.....	77
Mặt trư ớc.....	77
Nhìn từ phía sau 78.....	
Vận chuyển máy sấy quần áo.....	78
Vận chuyển máy sấy quần áo đến địa điểm lắp đặt.....	78
Cài đặt.....	79
Cân bằng máy sấy quần áo.....	79
Thời gian ngưng hoạt động sau khi cài đặt.....	79
Thông gió.....	79
Trư ớc khi di chuyển máy sấy quần áo lần nữa (ví dụ khi chuyển nhà).....	79
Yêu cầu cài đặt bổ sung.....	80
Cửa thoát nư ớc ngưng tụ bên ngoài 81.....	
Điều kiện lắp đặt yêu cầu van một chiều 81.....	
Sắp xếp ống thoát nư ớc.....	82
Ví dụ.....	82
<b>Kết nối điện.....</b>	<b>84</b>
Dữ liệu kỹ thuật.....	85
Bảng dữ liệu cho máy sấy quần áo gia đình 86.....	
Tuyên bố về sự phù hợp của EU.....	87
Tuyên bố về sự phù hợp của Vương quốc Anh 87.....	
Dữ liệu tiêu thụ.....	88

# Nội dung

---

Cài đặt .....	89	
Truy cập menu Cài đặt.....	89	
Vận hành/hiển thị .....	90	
Ngôn ngữ .....		90
Mã số .....		90
Hiển thị đồng hồ .....		90
Tiêu thụ.....	90	
Bộ nhớ.....	91	
Tập 91 .....		
Âm thanh kết thúc hành vi.....	91	
Độ sáng màn hình .....	91	
Giặt và sấy khô.....	91	
Trạng thái tắt "Hiển thị" 92.....		
Mạng lưới.....	92	
Miele@home.....	92	
Lưới điện thông minh .....	93	
Điều khiển từ xa 93.....		
Cập nhật từ xa.....	93	
Trình tự chương trình.....	94	
Chống nhăn .....		94
Nhiệt độ làm mát.....		95
Mức độ sấy khô .....		95
Thông số máy.....	95	
Chỉ số dư ồng hàng không 95.....		
Độ dẫn điện .....	96	
Giờ hoạt động 96 .....		
Mặc định của nhà máy 96.....		
Thông tin pháp lý 96 .....		

## Chăm sóc môi trường

### Xử lý vật liệu đóng gói

Vật liệu đóng gói đư ợc sử dụng để xử lý và bảo vệ thiết bị khỏi

thiệt hại vận chuyển. Vật liệu đóng gói đư ợc sử dụng đư ợc lựa chọn từ các vật liệu

thân thiện với môi trường cho thải bỏ và thu ờng có thể tái chế.

Tái chế vật liệu đóng gói giúp giảm việc sử dụng nguyên liệu thô. Sử dụng các điểm thu gom dành riêng cho vật liệu đối với các vật liệu có giá trị và tận dụng các tùy chọn trả lại. Đại lý Miele của bạn sẽ thực hiện vật liệu đóng gói đi.

### Vứt bỏ thiết bị cũ của bạn

Các thiết bị điện và điện tử chứa nhiều vật liệu có giá trị. Chúng cũng

chứa một số vật liệu, hợp chất và các thành phần thiết yếu

để chúng hoạt động bình thường và an toàn. Những thứ này có thể gây nguy hiểm cho con người sức khỏe và môi trường nếu thải bỏ cùng

với rác thải sinh hoạt hoặc nếu xử lý không đúng cách. Xin đừng, do đó, hãy vứt bỏ thiết bị cũ của bạn với rác thải sinh hoạt.

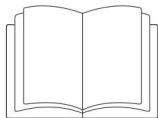


Thay vào đó, hãy sử dụng chính thức thu gom và xử lý đư ợc chỉ định để loại bỏ và tái chế các thiết bị điện và điện tử trong nhà bạn cộng đồng địa phương, với đại lý của bạn hoặc với Miele, miễn phí. Theo luật, bạn chịu trách nhiệm duy nhất cho việc xóa bất kỳ dữ liệu cá nhân từ thiết bị cũ trước khi xử lý. Bạn có nghĩa vụ pháp lý để loại bỏ bất kỳ pin cũ nào không đư ợc bao bọc an toàn bởi thiết bị và tháo bỏ bất kỳ bóng đèn nào mà không phá hủy chúng, nếu có thể.

Những thứ này phải đư ợc mang đến một điểm thu thập thích hợp nơi chúng có thể đư ợc trao miễn phí. Hãy đảm bảo rằng thiết bị cũ của bạn không gây nguy hiểm cho trẻ em khi đư ợc cất giữ để thải bỏ.

## Cảnh báo và hướng dẫn an toàn

---



Việc đọc những hướng dẫn này là rất cần thiết.

Máy sấy quần áo này tuân thủ tất cả các tiêu chuẩn hiện hành của địa phương và quốc gia yêu cầu về an toàn. Tuy nhiên, việc sử dụng không đúng cách có thể dẫn đến thương tích cho người dùng và thiệt hại cho tài sản.

Đọc kỹ hướng dẫn sử dụng trước khi sử dụng máy sấy quần áo. Chúng chứa thông tin quan trọng về an toàn, lắp đặt, sử dụng và bảo trì. Điều này ngăn ngừa cả thương tích cá nhân và hư hỏng cho máy sấy quần áo.

Theo tiêu chuẩn IEC 60335-1, Miele rõ ràng và khuyên bạn nên đọc và làm theo hướng dẫn trong chương về cách lắp đặt máy sấy quần áo cũng như các hướng dẫn và cảnh báo về an toàn.

Miele không thể chịu trách nhiệm về thiệt hại do không tuân thủ với những hướng dẫn này.

Giữ những hướng dẫn vận hành này ở nơi an toàn và truyền đạt chúng cho người khác cho bất kỳ chủ sở hữu tương lai nào.

### Ứng dụng đúng

Máy sấy quần áo này được thiết kế để sử dụng trong các hộ gia đình và môi trường làm việc và sinh hoạt tự động.

Máy sấy quần áo này không được thiết kế để sử dụng ngoài trời.

Chỉ được sử dụng như một thiết bị gia dụng để sấy khô các vật dụng đã được rửa trong dung dịch nước và được đánh dấu trên

nhãn chăm sóc của nhà sản xuất là phù hợp để sấy khô bằng máy. Nếu sử dụng bộ dụng cụ giặt khô, hãy tự chịu rủi ro và làm theo hướng dẫn được cung cấp trên bao bì.

Bất kỳ ứng dụng nào khác có thể nguy hiểm. Miele không thể chịu trách nhiệm đối với thiệt hại do sử dụng hoặc vận hành không đúng cách hoặc không đúng cách.

Máy sấy quần áo này chỉ có thể được sử dụng bởi những người có khả năng thể chất, giác quan hoặc tinh thần hạn chế, hoặc thiếu kinh nghiệm hoặc kiến thức, nếu họ được giám sát trong khi sử dụng hoặc đã được hướng dẫn cách sử dụng. sử dụng nó một cách an toàn và hiểu và nhận biết được hậu quả của việc vận hành không đúng cách.



## Cảnh báo và hướng dẫn an toàn

---

An toàn với trẻ em    Trẻ em

đơn vị 8 tuổi phải tránh xa máy sấy quần áo trừ khi được giám sát liên tục.    Trẻ em từ 8 tuổi trở lên chỉ được sử dụng máy sấy quần áo mà không có

sự giám sát nếu đã được hướng dẫn cách sử dụng an toàn và nhận biết cũng như hiểu được hậu quả của việc sử dụng không đúng cách.    Không được phép để trẻ em vệ sinh hoặc bảo dưỡng máy sấy quần áo mà không có sự giám sát.    Vui lòng giám sát trẻ em ở gần máy sấy quần áo và không để trẻ chơi đùa với máy.

An toàn kỹ thuật    Vui

lòng tuân thủ các hướng dẫn trong “Lắp đặt” và “Dữ liệu kỹ thuật”.    Trừ khi lắp đặt máy sấy

quần áo, hãy kiểm tra xem có hư hỏng nào có thể nhìn thấy từ bên ngoài không.

Không lắp đặt hoặc sử dụng máy sấy quần áo bị hỏng.    Trừ khi

khí kết nối máy sấy quần áo, hãy đảm bảo dữ liệu kết nối trên bảng dữ liệu (định mức cầu chì, điện áp và tần số) khớp với nguồn điện chính. Nếu có bất kỳ nghi ngờ nào, hãy tham khảo ý kiến của thợ điện có trình độ.    Có thể vận hành tạm thời hoặc vĩnh viễn trên hệ thống

cung cấp điện độc lập hoặc hệ thống cung cấp điện không đồng bộ với nguồn điện chính (ví dụ: mạng lưới đảo, hệ thống dự phòng). Điều kiện tiên quyết để vận hành là hệ thống cung cấp điện phải tuân thủ các thông số kỹ thuật của EN 50160 hoặc tiêu chuẩn tương đương.

Chức năng và hoạt động của các biện pháp bảo vệ được cung cấp trong hệ thống điện gia dụng và trong sản phẩm Miele này cũng phải được duy trì trong hoạt động biệt lập hoặc trong hoạt động không đồng bộ với nguồn điện chính, hoặc các biện pháp này phải được thay thế bằng các biện pháp tương đương được quy định trong hệ thống. Như đã mô tả, ví dụ, trong phiên bản hiện tại của BS OHSAS 18001-2 ISO 45001.

## Cảnh báo và hướng dẫn an toàn

---

Chỉ có thể đảm bảo an toàn điện cho máy sấy quần áo này khi được nối đất đúng cách. Yêu cầu an toàn tiêu chuẩn này là rất cần thiết. Nếu có bất kỳ nghi ngờ nào, vui lòng yêu cầu thợ điện có trình độ kiểm tra hệ thống dây điện trong nhà. Miele không chịu trách nhiệm về hậu quả của hệ thống nối đất không đầy đủ (ví dụ như điện giật). Không kết nối thiết bị với nguồn điện chính bằng dây dẫn kéo dài, bộ chuyển đổi nhiều

ổ cắm hoặc tương tự. Những thứ này có thể quá nhiệt và gây nguy cơ hỏa hoạn. Các bộ phận bị lỗi chỉ được thay thế bằng phụ tùng thay thế chính hãng của Miele. Nhà sản xuất chỉ có thể đảm bảo an

toàn cho thiết bị khi sử dụng các bộ phận thay thế của Miele. Việc sửa chữa trái phép có thể gây ra những nguy hiểm không lường trước cho người dùng, mà Miele không chịu trách nhiệm. Việc sửa chữa chỉ nên được thực hiện bởi kỹ thuật

viên dịch vụ được Miele phê duyệt, nếu không, mọi hư hỏng sau đó sẽ không được bảo hành. Luôn phải đảm bảo phích cắm có thể tiếp cận được để ngắt máy sấy quần áo khỏi nguồn điện. Nếu cáp kết nối điện bị lỗi, chỉ có kỹ thuật viên dịch vụ được Miele ủy quyền mới được thay thế để bảo vệ người dùng khỏi nguy hiểm. Máy

sấy quần áo phải được cách ly khỏi nguồn điện trong trường hợp xảy ra lỗi và trong quá trình vệ sinh và bảo dưỡng. Công nghệ bơm nhiệt

và chất làm lạnh: máy sấy quần áo này sử dụng chất làm lạnh dạng khí được ngưng tụ bởi máy nén. Chất làm lạnh, được đưa đến mức nhiệt độ cao hơn và hóa lỏng bằng cách ngưng

tụ, được dẫn trong một mạch kín qua bộ trao đổi nhiệt, nơi diễn ra quá trình trao đổi nhiệt với không khí sấy tuần hoàn.

## Cảnh báo và hướng dẫn an toàn

Máy sấy quần áo bị hỏng do bật quá sớm.

Điều này có thể làm hỏng máy bơm nhiệt.

Sau khi thiết lập máy sấy quần áo, hãy đợi ít nhất một giờ trước khi bật nó lên.

- Tiếng ồn do máy bơm nhiệt tạo ra trong quá trình sấy quá trình là bình thường. Chúng không làm suy yếu hoạt động hiệu quả của máy sấy.
- Chất làm lạnh không dễ cháy hoặc nổ.
- Máy sấy quần áo này chứa khí nhà kính có chứa flo. Hermet-

đọc kỹ hướng dẫn sử dụng để biết thêm chi tiết.

Chỉ định chất làm lạnh	R134a	R134a	R450A
Lượng chất làm lạnh	0,48kg	0,30kg	0,31kg
Tiềm năng nóng lên toàn cầu của chất làm lạnh	1430 kg CO <sub>2</sub> và 1430	kg CO <sub>2</sub> và 605 kg	CO <sub>2</sub> và
Tiềm năng nóng lên toàn cầu của thiết bị	686 kg CO <sub>2</sub> và 429	kg CO <sub>2</sub> và 188 kg	CO <sub>2</sub> và
Tên gọi và số lượng chất làm lạnh áp dụng cho máy sấy quần áo này và tiềm năng nóng lên toàn cầu, có thể được tìm thấy trên bảng dữ liệu (ở mặt sau của máy sấy quần áo).			

Không chặn khoảng cách giữa đáy máy sấy quần áo và sàn nhà với mặt tiền bộ, thảm lông dày, v.v. Điều này sẽ cản trở luồng khí đủ mạnh thổi vào máy sấy.

Đảm bảo cửa máy sấy có thể mở mà không gặp trở ngại sau cài đặt.

Máy sấy quần áo này không được sử dụng ở nơi không cố định (ví dụ trên tàu).

Không thực hiện bất kỳ thay đổi nào đối với máy sấy quần áo, trừ khi được phép để thực hiện điều đó bởi Miele.

Máy sấy quần áo này được cung cấp kèm theo một chiếc đèn đặc biệt để ứng phó với các điều kiện cụ thể (ví dụ như nhiệt độ, độ ẩm, khả năng chống hóa chất, khả năng chống mài mòn và độ rung). Đèn đặc biệt này chỉ được sử dụng cho mục đích mà nó được thiết kế. Nó không phù hợp để chiếu sáng phòng. Đèn thay thế chỉ có thể được lắp đặt bởi người di được Miele ủy quyền hoặc Bộ phận dịch vụ Miele.

## Cảnh báo và hướng dẫn an toàn

---

### Sử dụng đúng cách

Không lắp máy sấy quần áo trong phòng có nguy cơ xảy ra sự cố nghiêm trọng. Ở nhiệt độ gần điểm đóng băng, máy sấy quần áo có thể không hoạt động bình thường. Có nguy cơ hư hỏng nếu nước ngưng tụ bị đóng băng trong máy bơm và ống. Tải trọng tối đa cho máy sấy quần áo này là 9,0 kg (trọng lượng khô).

Tải trọng tối đa được khuyến nghị cho từng chương trình được đưa ra trong biểu đồ Chương trình. Để ngăn ngừa nguy cơ

hỏa hoạn, không kết nối máy sấy quần áo qua ổ cắm có thể điều khiển (ví dụ: bộ hẹn giờ hoặc thiết bị tắt tải đình).

Nếu chương trình sấy bị ngắt quãng trước khi kết thúc giai đoạn làm mát, điều này có thể khiến quần áo tự bốc cháy. Cảnh báo: Không tắt máy sấy trước khi chương trình sấy kết thúc.

Nếu thực hiện việc này, quần áo phải được treo lên hoặc trải ra để làm mát. Trong nhiều chương trình, giai đoạn làm nóng được theo sau bởi giai đoạn làm mát để đảm bảo rằng các vật dụng

không quá nóng để cầm khi bạn lấy chúng ra (điều này cũng tránh nguy cơ quần áo tự bốc cháy). Chương trình không kết thúc cho đến khi giai đoạn làm mát hoàn tất.

Ngay sau khi chương trình kết thúc, hãy lấy hết quần áo ra khỏi lồng giặt. Để tránh nguy cơ hỏa

hoạn, không được sấy các loại vải sau đây bằng máy sấy này: - Những món đồ chưa giặt.

- Các mặt hàng, chẳng hạn như quần áo bảo hộ lao động, chưa được giặt sạch hoàn toàn và vẫn còn dính dầu mỡ, dầu hoặc các chất cặn khác (như mỹ phẩm, kem dưỡng da, v.v.). Nếu các mặt hàng chưa được giặt sạch hoàn toàn, có nguy cơ chúng có thể bắt lửa khi đun nóng, ngay cả sau khi đã lấy chúng ra khỏi máy sấy vào cuối chương trình.

- Các vật dụng (ví dụ như cây lau nhà và khăn lau sàn) đã được xử lý bằng chất tẩy rửa dễ cháy hoặc có chứa cặn axeton, cồn, benzen, xăng, dầu hỏa, chất tẩy vết bẩn, nhựa thông, sáp và chất tẩy sáp hoặc các hóa chất khác.

- Các vật dụng bị bắn keo xịt tóc, keo xịt tóc, sơn móng tay chất tẩy vecni hoặc các chất tự nhiên.

## Cảnh báo và hướng dẫn an toàn

Khi giặt những đồ vật bẩn nhiều như vậy, hãy đảm bảo sử dụng đủ chất tẩy rửa và chọn nhiệt độ cao. Nếu nghi ngờ, hãy giặt đồ vật nhiều lần.

Lấy hết các vật dụng ra khỏi túi (ví dụ như bột lửa, diêm). Để ngăn ngừa nguy cơ hỏa hoạn, không đượ sấy các loại vải sau đây trong máy sấy này: - Các vật dụng đã đượ giặt

bằng hóa chất (ví dụ như chất tẩy khô chuyên nghiệp).

- Các mặt hàng có chứa một tỷ lệ lớn cao su, cao su xốp hoặc vật liệu giống cao su. Ví dụ, các sản phẩm làm từ cao su xốp, mũ tắm, hàng dệt chống thấm nước, các mặt hàng và quần áo cao su và gối có lõi cao su xốp.

- Các mặt hàng bị hư hỏng có chứa đệm hoặc chất độn (ví dụ như gối, áo khoác). Khi bị hư hỏng, phần ruột có thể thoát ra ngoài và có nguy cơ bắt lửa trong máy sấy. Luôn

đóng cửa sau khi sử dụng. Bằng cách này, bạn sẽ tránh đượ nguy cơ: - Trẻ em trèo lên

hoặc vào máy sấy hoặc giấu đồ trong đó.

- Thú cưng hoặc các động vật nhỏ khác trèo vào máy.

Không để bất kỳ ai ngồi hoặc dựa vào cửa vì điều này có thể khiến máy sấy quần áo bị lật. Bộ lọc xơ vải phải

đượ vệ sinh sau mỗi chu kỳ sấy. Bộ lọc xơ vải hoặc bộ lọc chân đế phải

đượ sấy khô hoàn toàn sau khi vệ sinh. Bộ lọc xơ vải/chân đế ướt có thể gây ra lỗi vận hành trong khi sấy. Không đượ sử dụng máy sấy quần áo nếu không có bộ lọc xơ vải hoặc

- có bộ lọc xơ vải bị hỏng, hoặc - có bộ lọc chân đế bị hỏng.

Điều này sẽ gây ra tình trạng tích tụ quá nhiều xơ vải, từ đó gây ra lỗi.

Nếu nước đượ xả ra bên ngoài qua ống xả thay vì đượ thu vào bình chứa nước ngưng tụ, hãy đảm bảo ống xả đượ gắn chặt khi bạn treo trong bồn rửa hoặc chậu để tránh ống bị trượt và nước gây hư hỏng.

## Cảnh báo và hướng dẫn an toàn

---

Nước ngưng tụ không phải là nước uống.

Nó có thể gây ra các vấn đề sức khỏe cho cả người ở và động vật nếu tiêu thụ.  
Luôn giữ

cho khu vực xung quanh máy sấy không có bụi và xơ vải.

Bụi bị hút vào máy sấy quần áo theo thời gian có thể gây tắc nghẽn bộ trao đổi nhiệt.

Không được xịt nước vào máy sấy quần áo.

Phải sử dụng nước xả vải và các sản phẩm tự ngưng tụ theo hướng dẫn trên bao bì của nhà sản xuất.

Sử dụng lọ đựng nước hoa (phụ kiện tùy chọn) Chỉ

sử dụng lọ đựng nước hoa chính hãng Miele. Lọ đựng

nước hoa phải được bảo quản trong bao bì của nó, vì vậy hãy đảm bảo bạn giữ lại lọ đựng

này. Thận trọng. Nước hoa có thể rò rỉ ra khỏi lọ. Đảm bảo rằng bạn luôn giữ lọ hoặc bộ lọc xơ vải có lọ đựng ở vị trí nằm ngang khi mang theo và không bị đổ hoặc đặt xuống bất kỳ bề mặt nào. Sử dụng vải thấm để lau

sạch bất kỳ loại nước hoa nào rò rỉ ra khỏi lọ xuống sàn, máy sấy hoặc bất kỳ bộ phận nào của máy sấy (ví dụ như bộ lọc xơ vải) ngay lập tức. Nếu nước hoa rò rỉ ra

khỏi lọ: tiếp xúc với da - rửa sạch da bằng xà phòng và nước; tiếp xúc với mắt - rửa mắt bằng nước sạch trong ít nhất 15 phút; nuốt phải - súc miệng thật kỹ bằng nước sạch. Tìm kiếm lời khuyên y tế trong tờ hướng dẫn tiếp xúc với mắt hoặc nếu đã nuốt phải nước hoa. Nếu nước hoa rò rỉ ra từ lọ đựng tiếp xúc với quần áo, hãy thay quần áo ngay lập tức. Giặt sạch quần áo

hoặc bất kỳ miếng vải nào được sử dụng để lau sạch nước hoa bằng nhiều nước và chất tẩy rửa. Có nguy cơ hỏa hoạn hoặc hư hỏng máy sấy nếu không tuân thủ các hướng dẫn sau: - Không bao giờ đổ đầy nước hoa vào lọ đựng.

- Không bao giờ sử dụng lọ nước hoa

bị lỗi. Vứt lọ nước hoa rỗng vào thùng rác sinh hoạt và không bao giờ sử dụng cho bất kỳ mục đích nào khác.

## Cảnh báo và hướng dẫn an toàn

---

Vui lòng tham khảo thêm thông tin được cung cấp kèm theo chai nước hoa.

### Phụ kiện

Chỉ sử dụng phụ tùng và phụ kiện chính hãng Miele với thiết bị này. Nếu sử dụng phụ tùng không phải của Miele, các khiếu nại về bảo hành, hiệu suất và trách nhiệm sản phẩm sẽ không có hiệu lực. Máy sấy quần áo có thể kết hợp với

máy giặt Miele trong một chồng máy giặt-sấy. Cần có bộ xếp chồng "WTV" phù hợp (có thể đặt hàng) để phù hợp với máy sấy quần áo và máy giặt của bạn. Nếu bạn đặt chân đế cho máy sấy quần áo này (có sẵn từ Miele như một phụ kiện tùy chọn - tùy thuộc vào quốc gia), hãy đảm bảo

rằng đó là

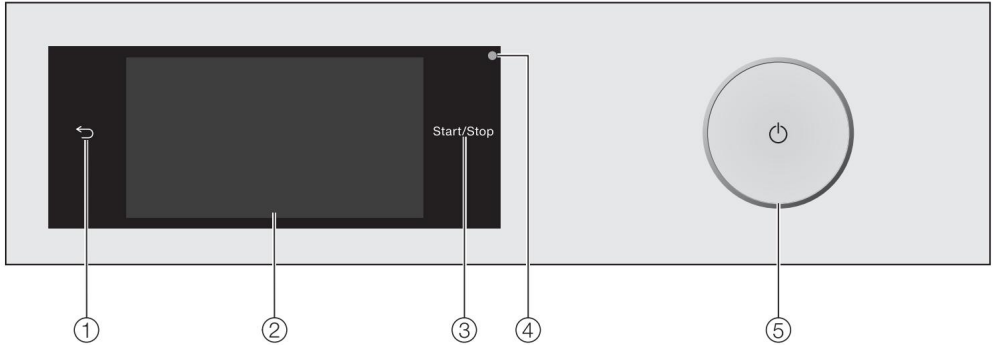
đúng rồi.

Miele sẽ đảm bảo cung cấp các phụ tùng thay thế có chức năng trong tối thiểu 10 năm và tối đa 15 năm sau khi máy sấy quần áo của bạn ngừng hoạt động.

Miele không chịu trách nhiệm về thiệt hại gây ra do không tuân thủ các hướng dẫn Cảnh báo và An toàn này.

# Vận hành máy sấy quần áo

## Bảng điều khiển



a điều khiển cảm biến

Đưa a bạn trở lại một cấp độ trong menu. b Màn

hình cảm ứng c Cảm

biến Bắt đầu/Dừng Chạm vào

cảm biến Bắt đầu/Dừng sẽ bắt đầu chương trình đã chọn hoặc hủy chương trình đã bắt đầu. Cảm biến nhấp nháy chậm ngay khi có thể bắt đầu chương trình và sau đó sáng liên tục sau khi chương trình đã bắt đầu. d Giao diện quang ĐƯỢC bộ phận Dịch vụ sử dụng làm điểm truyền. e Nút Để bật và tắt máy sấy quần áo. Máy sấy quần áo tự

động tắt để tiết kiệm năng

lượng. Quá trình này xảy ra 15 phút sau khi kết thúc giai đoạn chương trình/chống

nhấn hoặc sau

khí bật nếu không có lựa chọn nào khác.

## Màn hình cảm ứng và cảm biến

Các cảm biến và Bắt đầu/Dừng và các cảm biến trong màn hình phản ứng với đầu ngón tay liên hệ.

Màn hình cảm ứng có thể bị trầy xước do các vật nhọn hoặc sắc nhọn, ví dụ như bút.  
Chỉ chạm ngón tay vào màn hình.



## Vận hành máy sấy quần áo

### Thực đơn chính

Sau khi bật máy sấy, menu chính sẽ xuất hiện trên màn hình.

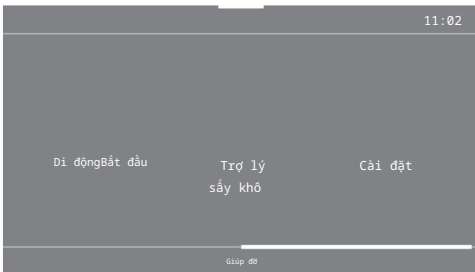
Bạn có thể truy cập tất cả các menu phụ quan trọng từ menu chính.

Chạm vào bộ điều khiển cảm biến bất cứ lúc nào để quay lại menu chính. Các giá trị được thiết lập trước đó không được lưu.



Trang menu chính 1

Bạn có thể cuộn đến trang thứ hai của menu chính bằng cách vuốt ngón tay trên màn hình.



Trang menu chính 2

Biểu tượng bên cạnh thời gian trong ngày sẽ hiển thị khi máy sấy quần áo được kết nối với mạng.

### Chương trình để

Lựa chọn chương trình sấy.

### Yêu thích

Bạn có thể lưu tối đa 12 chương trình sấy tùy chỉnh của riêng mình (xem "Mục yêu thích").

### Wash2Dry Một

Chương trình sấy phù hợp với nhu cầu giặt giũ được thiết lập kết hợp với máy giặt được kết nối.

Mẹo: Chức năng Wash2Dry chỉ có thể sử dụng nếu máy sấy quần áo được kết nối với mạng.

### MobileStart Với

MobileStart, bạn có thể vận hành máy sấy quần áo từ xa bằng ứng dụng Miele.

Phải bật chế độ điều khiển từ xa.

Chạm vào bộ điều khiển cảm biến MobileStart và làm theo hướng dẫn trên màn hình.

### Trợ lý sấy Trợ lý sấy

Hướng dẫn bạn từng bước để bạn có thể chọn chương trình sấy tối ưu cho đồ giặt của mình (xem "Trợ lý sấy").

### Cài đặt Bạn

Có thể thay đổi các thiết bị điện tử của máy sấy quần áo để phù hợp với các yêu cầu thay đổi trong menu Cài đặt (xem "Cài đặt").

# Vận hành máy sấy quần áo

## Ví dụ về cách vận hành thiết bị

Danh sách

### Menu chương trình



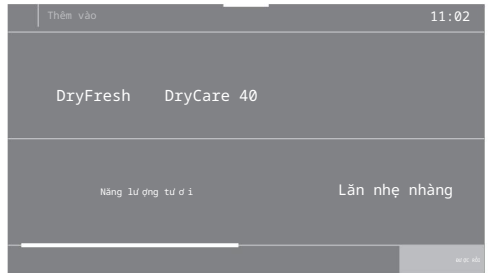
Bạn có thể cuộn sang phải hoặc trái bằng cách vuốt ngón tay trên màn hình. Để thực hiện việc này, hãy đặt ngón tay lên màn hình cảm ứng và vuốt theo hướng bạn muốn.

Thanh cuộn màu cam cho biết có nhiều tùy chọn khác để lựa chọn.

Chạm vào tên chương trình để chọn chương trình sấy.

Màn hình sẽ chuyển sang menu chuẩn của chương trình đó.

### Thực đơn bổ sung



Bạn có thể cuộn sang phải hoặc trái bằng cách vuốt ngón tay trên màn hình. Đặt ngón tay lên màn hình cảm ứng và vuốt theo hướng bạn muốn.

Thanh cuộn màu cam cho biết có nhiều tùy chọn khác để lựa chọn.

Để chọn thêm, hãy chạm vào nút điều khiển cảm biến tự động ứng.

Phần bổ sung được chọn sẽ được đánh dấu màu cam.

Để bỏ chọn mục bổ sung, chỉ cần chạm lại vào nút điều khiển cảm biến tự động ứng.

Chạm vào nút điều khiển cảm biến OK để kích hoạt tính năng bổ sung được tô sáng.

## Vận hành máy sậy quần áo

### Di chuyển chương trình

Bạn có thể di chuyển các chương trình trong menu để thay đổi thứ tự hiển thị của chúng .



Đặt ngón tay vào chương trình bạn muốn di chuyển cho đến khi đũa ở viên hiển thị xung quanh chương trình

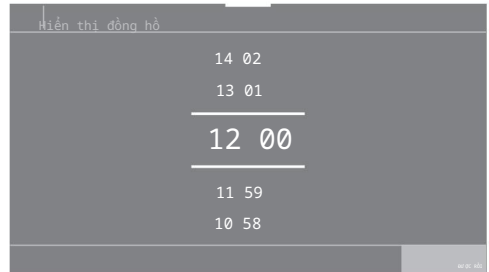
đó. Để di chuyển chương trình, hãy vuốt ngón tay theo hướng cần thiết. Nhấc

ngón tay ra khi chương trình đến vị trí mới.

Chương trình đã được thay đổi.

### Thiết lập giá trị số

Bạn có thể thiết lập các giá trị số trong một thực đơn.



Nhập số bằng cách vuốt lên hoặc xuống. Đặt ngón tay vào số bạn muốn thay đổi và di chuyển ngón tay theo hướng bạn muốn. Sử dụng cảm biến OK để chấp nhận tất cả các số đã đặt.

Mẹo: Chạm nhẹ vào các số màu giữa hai dòng sẽ mở ra bàn phím số. Khi đã nhập số hợp lệ, cảm biến OK sẽ được tô sáng màu xanh lá cây.

# Vận hành máy sấy quần áo

---

## Menu kéo xuống

Có thể sử dụng menu thả xuống để hiển thị thông tin, ví dụ về chức năng trình sấy.



Chạm vào mép trên của màn hình ở giữa và kéo xuống bằng ngón tay.

## Trợ giúp hiển

thị Với một số menu Trợ giúp xuất hiện dọc theo dòng dư ới cùng của màn hình. Chạm

vào cảm biến Trợ giúp để hiển thị chữ.

Chạm vào cảm biến Đóng để quay lại màn hình trư ớc đó.

## Thoát khỏi menu

Chạm vào cảm biến để trở về màn hình trư ớc đó.

Những mục nhập đư ợc thực hiện trư ớc thời điểm này mà chưa đư ợc xác nhận bằng OK sẽ không đư ợc lưu.

## Trước khi sử dụng lần đầu tiên

### Cài đặt

Trước khi sử dụng thiết bị lần đầu tiên, hãy kiểm tra xem bạn đã làm theo tất cả các hướng dẫn trong phần "Lắp đặt" chưa.

Đọc kỹ hướng dẫn vận hành này, đặc biệt chú ý đến thông tin được cung cấp trong phần "Lắp đặt".

Tháo bỏ lớp màng bảo vệ và miếng dán

Xóa:

- Bất kỳ màng bảo vệ nào từ cửa
- Bất kỳ nhãn dán nào ở mặt trước và nắp

Vui lòng không tháo bất kỳ nhãn nào (ví dụ như bảng dữ liệu) có thể nhìn thấy khi bạn mở cửa.

Thời gian ngừng hoạt động sau khi cài đặt

Máy sấy quần áo bị hỏng do bật quá sớm.

Điều này có thể làm hỏng máy bơm nhiệt.

Sau khi lắp đặt máy sấy, hãy đợi ít nhất một giờ trước khi bật máy.

### Miele@home

Máy sấy quần áo của bạn được trang bị mô-đun WiFi tích hợp.

Để sử dụng nó bạn cần:

- mạng WiFi
- ứng dụng Miele -

tài khoản người dùng Miele. Tài khoản người dùng đếm có thể được tạo ra thông qua Miele

ứng dụng.

Ứng dụng Miele sẽ hướng dẫn bạn kết nối máy sấy quần áo với mạng WiFi tại nhà.

Sau khi máy sấy quần áo của bạn được kết nối với mạng WiFi, bạn có thể sử dụng ứng dụng để thực hiện các hoạt động sau:

- Điều khiển máy sấy quần áo từ xa
- Gọi thông tin về tình trạng hoạt động của máy sấy quần áo của bạn
- Gọi thông tin về trình tự chương trình của máy sấy quần áo của bạn

Việc kết nối máy sấy quần áo với mạng WiFi sẽ làm tăng mức tiêu thụ năng lượng, ngay cả khi máy sấy đã tắt.

Trước khi lắp máy sấy quần áo vào vị trí cuối cùng, hãy đảm bảo cường độ tín hiệu đủ cho mạng WiFi của bạn.

## Trước khi sử dụng lần đầu tiên

### Khả năng kết nối WiFi

Kết nối WiFi chia sẻ dải tần số với các thiết bị khác (bao gồm lò vi sóng và điều khiển từ xa)

đồ chơi). Điều này có thể gây ra lỗi kết nối không đúng quy định hoặc thậm chí là lỗi hoàn toàn.

Do đó, chúng tôi không thể đảm bảo tính khả dụng của các chức năng nổi bật.

Tính khả dụng của Miele@home Khả

năng sử dụng ứng dụng Miele phụ thuộc vào tính khả dụng của dịch vụ Miele@home tại quốc gia của bạn.

Dịch vụ Miele@home không khả dụng ở mọi quốc gia.

Để biết thông tin về tình trạng còn hàng, vui lòng truy cập [www.miele.com](http://www.miele.com).

### Ứng dụng Miele

Bạn có thể tải xuống miễn phí ứng dụng Miele từ Apple App Store® hoặc từ Google Play Store™.



Bật máy sấy quần áo Nhấn nút .

Màn hình chào mừng sẽ sáng lên.

Màn hình sẽ hướng dẫn bạn từng bước trong quá trình vận hành ban đầu.

qua trình thời gian.

Thiết lập ngôn ngữ Bạn sẽ được

yêu cầu chọn ngôn ngữ bạn cần cho màn hình hiển thị.

Bạn có thể thay đổi ngôn ngữ bất kỳ lúc nào thông qua menu Cài đặt.



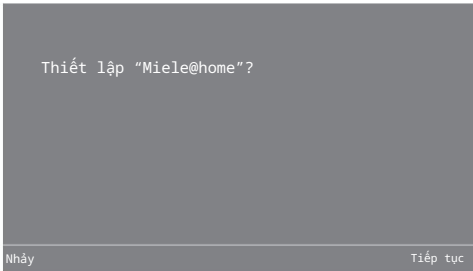
Cuộn sang trái hoặc phải cho đến khi ngôn ngữ bạn muốn xuất hiện. Chạm vào cảm

biến cho ngôn ngữ bạn muốn.

Ngôn ngữ được chọn sẽ được đánh dấu màu cam và màn hình sẽ chuyển sang cài đặt tiếp theo.

## Trước khi sử dụng lần đầu tiên

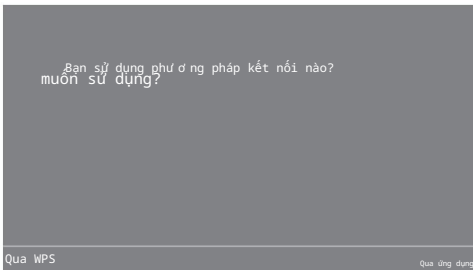
### Thiết lập Miele@home



Để thiết lập Miele@home ngay bây giờ: chạm vào nút điều khiển cảm biến Tiếp tục .

Mẹo: Để hoãn thiết lập cho đến sau: chạm vào nút điều khiển cảm biến Bỏ qua . Sau đó, thông báo sau sẽ xuất hiện trên màn hình: Có thể thiết lập sau trong "Cài đặt" / "Miele@home".

Xác nhận bằng nút điều khiển cảm biến OK .



Chọn phương thức kết nối bạn muốn sử dụng.

Sau đó, bạn sẽ được hướng dẫn bằng màn hình và ứng dụng Miele.

Bạn sẽ cần một bộ định tuyến tư nhân thích WPS cho loại kết nối Via WPS.

Kích hoạt chức năng WPS trên bộ định tuyến của bạn trong vòng 2 phút.

### Thiết lập định dạng đồng hồ Thời gian

trong ngày có thể được hiển thị dưới dạng đồng hồ 24 giờ hoặc 12 giờ.

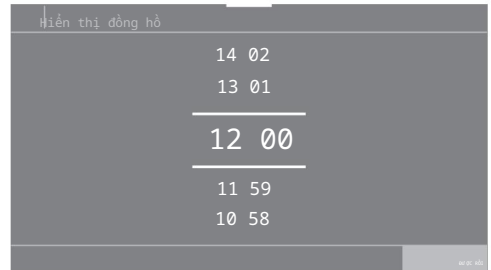
Chọn định dạng đồng hồ bạn muốn và xác nhận bằng cảm biến OK .

Màn hình sẽ chuyển sang cài đặt tiếp theo.

### Thiết lập thời gian trong ngày

Thông báo này chỉ xuất hiện nếu máy sấy quần áo chưa được kết nối với mạng WiFi.

Thời gian trong ngày sẽ được thiết lập tự động nếu kết nối với mạng WiFi.



Đặt ngón tay vào số bạn muốn thay đổi và di chuyển ngón tay theo hướng bạn muốn.

Xác nhận bằng cảm biến OK .

Màn hình hiển thị thêm thông tin.

## Trước khi sử dụng lần đầu tiên

---

Tiếp tục với việc đưa vào sử dụng Vui lòng xem "1. Lưu ý về cách giặt sấy đúng cách".

Sau đó, bạn có thể chọn một chương trình và cho quần áo vào máy sấy như mô tả trong phần "2. Cho quần áo vào máy sấy" và "3. Chọn chương trình".

Quy trình sử dụng lần đầu tiên được hoàn tất khi một chương trình kéo dài hơn một giờ đã được thực hiện đầy đủ.



### Mẹo tiết kiệm năng lượng

Máy sấy này với công nghệ bơm nhiệt được thiết kế cho chu trình sấy tiết kiệm năng lượng. Tuy nhiên, bạn có thể tiết kiệm thêm một chút năng lượng bằng các biện pháp sau vì thời gian sấy không bị kéo dài không cần thiết.

- Nếu có thể, hãy sử dụng biểu giá điện giá rẻ, thay đổi theo thời gian. Hãy hỏi nhà cung cấp năng lượng để biết thêm thông tin. Bộ hẹn giờ của máy sấy quần áo rất hữu ích trong trường hợp này vì bạn có thể chọn thời điểm trong 24 giờ tiếp theo mà bạn muốn quá trình sấy bắt đầu tự động.

- Đảm bảo quần áo được vắt ở tốc độ tối đa trước khi sấy.

Tốc độ quay càng cao thì năng lượng và thời gian tiết kiệm được trong quá trình sấy càng nhiều, ví dụ: có thể tiết kiệm được khoảng 20% năng lượng nếu quay ở tốc độ 1600 vòng/phút thay vì 1000 vòng/phút.

- Tải theo mức tối ưu  
lượng đồ giặt được khuyến nghị cho chương trình đang sử dụng. Điều này có nghĩa là mức tiêu thụ năng lượng cho lượng đồ giặt sẽ ở mức tiết kiệm nhất.

- Đảm bảo nhiệt độ phòng không quá cao. Nếu có các thiết bị tỏa nhiệt khác trong phòng đặt máy sấy, hãy đảm bảo phòng được thông gió tốt và tắt các thiết bị khác nếu có thể.

- Vệ sinh bộ lọc xơ vải ở cửa mở sau mỗi chu trình sấy.

Vui lòng tham khảo phần "Vệ sinh và bảo dưỡng" để biết thông tin về cách vệ sinh bộ lọc xơ vải và bộ lọc chân đế.

## Mẹo tiết kiệm năng lượng

### Nhận xét

Bạn có thể xem thông tin về mức tiêu thụ năng lượng của máy sấy quần áo trong menu thả xuống.

Thông tin sau đây sẽ xuất hiện trên màn hình: -  
Ước tính mức

tiêu thụ năng lượng trước khi chương trình bắt đầu.

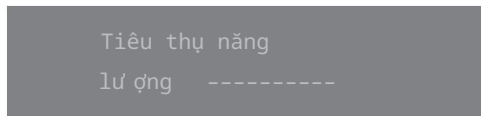
- Mức tiêu thụ năng lượng thực tế trong suốt chương trình hoặc khi kết thúc chương trình. [Tổng quan](#)



Mở menu thả xuống.

#### 1. Ước tính

Mức tiêu thụ năng lượng ước tính sẽ được hiển thị dưới dạng biểu đồ thanh trước khi chương trình bắt đầu.



Càng nhìn thấy nhiều thanh thì mức tiêu thụ năng lượng càng cao.

Ước tính sẽ thay đổi tùy thuộc vào chương trình sấy, nhiệt độ và bất kỳ tùy chọn bổ sung nào được chọn.

#### 2. Tiêu thụ thực tế

Mức tiêu thụ năng lượng thực tế và chi phí có thể được xem trong suốt chương trình hoặc vào cuối chương trình.

Nếu mức tiêu thụ năng lượng quá thấp, < 0,1 kWh và Chi phí 0,00 sẽ bị loại bỏ.

đã phát. Xem "Cài đặt - Tiêu thụ" để biết thông tin chi tiết hơn về chi phí.

Mức tiêu thụ và chi phí sẽ thay đổi khi chương trình tiến triển.

Vào cuối chương trình, trước khi mở cửa, bạn cũng có thể xem mức độ bẩn của bộ lọc theo % trên màn hình.

Bộ lọc bị  
bẩn 0% = nhẹ  
50% = trung bình 100%  
= nặng. Độ bẩn tăng

lên sẽ làm tăng thời lượng chương trình, từ đó làm tăng mức tiêu thụ năng lượng.

Nếu cửa mở hoặc máy tự động tắt khi kết thúc chương trình, dữ liệu sẽ chuyển về mức tiêu thụ ước tính.

Mẹo: Bạn có thể xem dữ liệu tiêu thụ của chương trình sấy gần đây nhất và tổng mức tiêu thụ (xem "Cài đặt - Mức tiêu thụ").

# 1. Lưu ý về cách giặt đồ đúng cách

## Những điểm cần lưu ý liên quan đến đồ giặt đã giặt

- Khi giặt đồ rất bẩn đảm bảo rằng bạn sử dụng đủ chất tẩy rửa và chọn nhiệt độ cao. Nếu nghi ngờ, hãy giặt đồ nhiều lần.
- Không cho đồ ướt vào máy sấy. Đảm bảo quần áo của bạn được vắt kỹ trước khi sấy. Tốc độ vắt càng cao thì càng tiết kiệm được nhiều năng lượng và thời gian trong quá trình sấy.
- Quần áo mới màu tối nên được giặt và sấy riêng với quần áo sáng màu để tránh nguy cơ màu bị loang ra và làm phai màu quần áo khác hoặc thậm chí là các bộ phận bằng nhựa trong máy sấy. Các sợi màu tối cũng có thể bám vào quần áo sáng màu và ngấm lại.
- Quần áo đã được hồ cứng có thể được sấy khô trong máy sấy quần áo. Để đạt được độ hoàn thiện thông thường, cần sử dụng lượng hồ cứng gấp đôi.

## Chuẩn bị đồ giặt trước khi sấy

### Hư hỏng

#### do vật lạ

chứa được lấy ra khỏi máy giặt.

Các vật thể lạ có thể tan chảy, cháy hoặc phát nổ.

Đảm bảo rằng mọi vật lạ, ví dụ như viên đựng chất tẩy rửa, bật lửa, v.v. đã được lấy ra khỏi đồ giặt.

Nguy cơ cháy nổ do sử dụng và vận hành không đúng cách.

Quần áo giặt có thể làm cháy và phá hủy máy sấy cũng như môi trường xung quanh.

Xem hướng dẫn "Cảnh báo và An toàn" để biết thêm thông tin.

- Phân loại đồ giặt theo loại sợi và kiểu dệt, kích cỡ, ký hiệu nhãn chăm sóc quần áo và mức độ sấy khô cần thiết.
- Kiểm tra đờng may và đờng khâu để đảm bảo lớp đệm và lớp lót còn nguyên vẹn. Bằng cách này, bạn sẽ tránh được nguy cơ miếng trám bị rơi ra ngoài. Chúng có thể bắt lửa khi được sấy khô.
- Giữ rối quần áo.
- Buộc chặt các dây đai và cà vạt bằng vải.
- Buộc chặt vỏ chăn, vỏ gối để tránh các vật dụng nhỏ bị cuộn vào bên trong.
- Cài móc và mắt.
- Để áo khoác mở và mở bất kỳ khóa kéo dài nào để vải khô đều.
- May vào hoặc tháo bỏ phần gọng áo ngực.
- Nếu cần, hãy giảm kích thước của tải đối với các loại vải này. Vải dễ chăm sóc có xu hướng nhăn nhiều hơn khi tải càng lớn. Điều này đặc biệt đúng đối với các loại quần áo được làm từ vải dệt rất mịn, chẳng hạn như áo sơ mi hoặc áo cánh.

# 1. Lưu ý về cách giặt đồ đúng cách

## Mẹo sấy

khô : Xem "Biểu đồ chương trình", trong đó có mọi thông tin bạn cần biết về chương trình và kích thước tải.

- Luôn tuân thủ kích thước tải tối đa được khuyến nghị cho mỗi chương trình. Điều này có nghĩa là mức tiêu thụ năng lượng cho lượng đồ giặt sẽ ở mức tiết kiệm nhất.
- Quần áo có lót lông vũ có xu hướng co lại, tùy thuộc vào chất lượng của sản phẩm.  
Chỉ sử dụng chương trình ủi trước cho các loại vải này.
- Vải lanh nguyên chất chỉ nên giặt sấy khô nếu được ghi rõ là phù hợp trên nhãn chăm sóc. Bề mặt vải có thể trở nên thô ráp nếu không.  
Chỉ sử dụng chương trình ủi trước cho các loại vải này.
- Đồ len và đồ pha len dễ bị xơ rối hoặc co lại.  
Chỉ sử dụng chương trình chăm sóc tay Woollens cho các loại vải này.
- Vải Jersey (ví dụ như áo phông, đồ lót) có xu hướng co lại khi giặt lần đầu. Để tránh bị co lại thêm, tránh sấy vải Jersey quá khô. Nếu có thể, hãy chọn cỡ lớn hơn một chút khi mua quần áo làm từ vải Jersey.
- Nếu vải nhạy cảm với nhiệt hoặc dễ bị nhăn, hãy giảm kích thước tải. Bạn cũng nên chọn chế độ Gentle tumble extra và, đối với các loại vải mỏng manh, hãy chọn DryCare 40 extra.

## Biểu tư vấn chăm sóc

Sấy khô
Nhiệt độ
Bình thường hoặc cao hơn <b>Giảm*</b>
Không sấy khô

\* Khuyến nghị: chọn DryCare 40 hoặc Lăn nhẹ nhàng

Ủi quần áo
Nhiệt độ
nóng, trung bình, thấp hơn
Không ủi

Chọn mức độ sấy khô phù hợp

- HygieneDry dùng để vệ sinh đặc biệt yêu cầu khi sấy vải đàn hồi
- Siêu khô cho vải nhiều lớp và rất dày
- Bình thường cộng với tất cả các loại vải cần cất đi ngay
- Bình thường đối với vải có thể co lại. Hoặc đối với vải cotton hoặc vải jersey nhẹ - Ủi tay hoặc ủi máy đối với vải sẽ được ép hoặc ủi trước khi cất đi Mẹo: Bạn có thể tùy chỉnh mức độ sấy (để ẩm hơn hoặc khô hơn)

cho các chương trình Cottons, Ủi tối thiểu và Tự động. Để biết thêm thông tin, hãy xem "Cài đặt - Trình tự chương trình".

## 2. Cho quần áo vào máy sấy

### Đang tải đồ giặt

Ngăn ngừa hư hỏng vải.

Trước khi cho đồ vào máy sấy, hãy đọc "1. Ghi chú về cách giặt đồ đúng cách".



Mở cửa. Lấy hết

mọi vật dụng còn sót lại bên trong lồng giặt ra.

Mở quần áo ra và cho nhẹ nhàng vào lồng giặt.

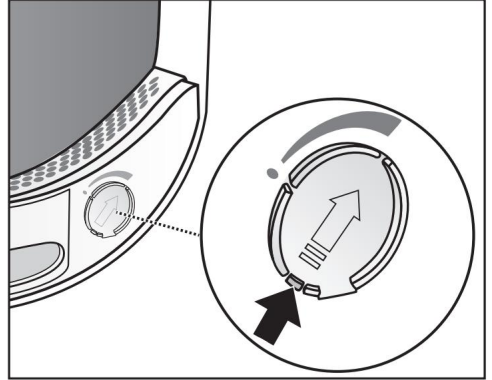
Không nên cho quá nhiều đồ vào lồng giặt. Làm như vậy sẽ gây hao mòn không cần thiết cho đồ giặt và ảnh hưởng đến kết quả sấy. Nó cũng có thể gây ra nhiều nếp nhăn hơn.

Đồ giặt có thể bị hỏng nếu bị kẹt ở cửa.

Kiểm tra ổ cắm FragranceDos Nếu bạn không sử

dụng lọ đựng nước hoa, hãy kiểm tra xem 2 ổ cắm FragranceDos đã được đóng chặt chưa.

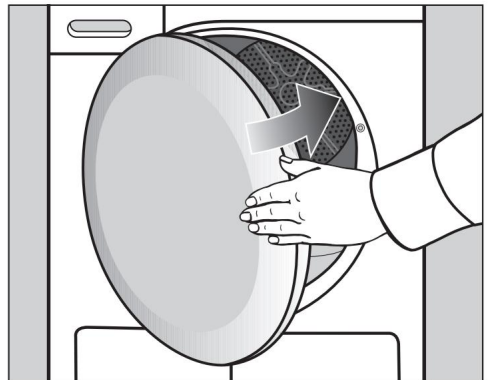
Chú ý "Chai nước hoa" mô tả cách sử dụng chai nước hoa.



Đẩy chốt xuống hoàn toàn (xem mũi tên) để ổ cắm được đóng lại.

Nếu không, bụi bẩn sẽ tích tụ ở đây.

### Đóng cửa lại



Đóng cửa nhẹ nhàng.

### 3. Lựa chọn chương trình

Bật máy sấy quần áo. Chạm vào cảm biến để bật máy sấy quần áo.

Mẹo: Nếu bạn có thể được tái chế khi sử dụng một số chương trình nhất định.

Xem “Bình chứa nước ngưng tụ - Đầy đầy bình chứa nước ngưng tụ”. Để biết khi nào nước ngưng tụ có thể được sử dụng như một phần của các chương trình nhất định, hãy xem “Biểu đồ chương trình” và “Phần bổ sung”.

Chọn chương trình. Có nhiều cách khác nhau để chọn chương trình. Chạm vào cảm biến Chương trình.

trình.



Cuộn sang bên phải màn hình cho đến khi chương trình bạn muốn xuất hiện. Chạm vào cảm biến

cho chương trình đó.

Màn hình sau đó sẽ thay đổi để hiển thị menu Tổng quan. Tổng quan



Mẹo: Trong menu thả xuống, bạn có thể chọn mức tải tối đa được khuyến nghị cho chương trình đã chọn.

Có 4 cách khác để chọn chương trình.

1. Chức năng Wash2Dry 2. Mục ưa thích
3. Trợ lý sấy khô 4. MobileStart

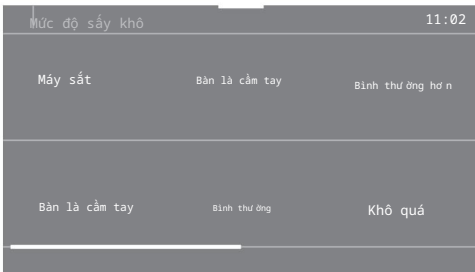
## 4. Chọn cài đặt chương trình

### Chọn mức độ sấy

Kiểm tra “Biểu đồ chương trình” để xem bạn có thể chọn chương trình nào để sấy khô và mức sấy khô nào đáp ứng yêu cầu của bạn.



Chạm vào nút điều khiển cảm biến mức độ sấy .



Cuộn màn hình cho đến khi khô mức độ bạn muốn sẽ xuất hiện.

Chạm vào bộ điều khiển cảm biến để biết mức độ sấy khô.

### Vệ sinhMức độ sấy khô

Mẹo: Mức độ sấy khô HygieneDry có thể là được chọn cho một số chương trình. Cụ thể đáp ứng các yêu cầu về vệ sinh đối với quần áo bền chắc có biểu tượng care.

HygieneDry làm khô các vật dụng ở nhiệt độ không đổi trong một thời gian dài

khoảng thời gian (nhiệt độ kéo dài thời gian giữ). Điều này tiêu diệt các vi sinh vật (như vi trùng hoặc mạt bụi) và giảm chất gây dị ứng trong quần áo giặt.

Mẹo: Giảm kích thước tải cho chương trình tự động xuống một nửa kích thước tải tối đa được chỉ định trong hướng dẫn vận hành này.

### Thời gian giữ nhiệt độ

- Một chương trình ước tính đang chạy thời gian được hiển thị khi bắt đầu một chương trình mà HygieneDry mức độ sấy khô đã được chọn.
- Chương trình hoàn thành bình thường quá trình sấy khô để chăm sóc đồ giặt đầu tiên. Thời gian kết thúc đếm ngược đến 0 phút. Sau đó, thời gian giữ nhiệt độ bắt đầu.
- Khi bắt đầu thời gian giữ nhiệt độ, chương trình còn lại thời gian chạy được kéo dài thêm 85 phút để tạo ra một quá trình sấy khô hợp vệ sinh kết quả.

Một chương trình mà mức độ sấy khô Vệ sinh-Không đã được chọn không nên bị gián đoạn, vì điều này sẽ ngăn chặn các vi sinh vật khỏi bị giết chết. Không hủy chương trình sấy.

## 4. Chọn cài đặt chương trình

Chọn thời gian chạy cho chương trình thời gian

Bạn có thể thay đổi thời

lượng theo từng khoảng 10 phút.

Chương trình:

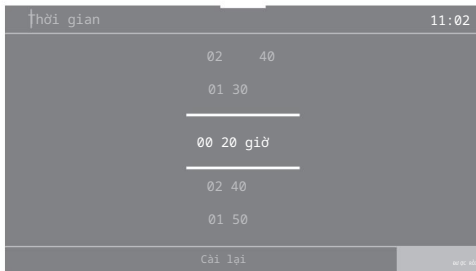
Không khí mát: 20 phút - 1:00 giờ

Không khí ấm: 20 phút - 2:00 giờ

Chương trình giờ hàng: 40 phút - 2:30 giờ **Tổng**



Chạm vào nút điều khiển cảm biến Thời lượng (chỉ trong chương trình Không khí ấm).



Đặt ngón tay vào số bạn muốn thay đổi và di chuyển ngón tay theo hướng bạn muốn.

### - Không khí ấm áp

Xác nhận bằng nút điều khiển cảm biến OK.

### - Không khí mát, Chương trình giờ

hàng Chạm vào nút điều khiển cảm biến Bắt đầu/Dừng.

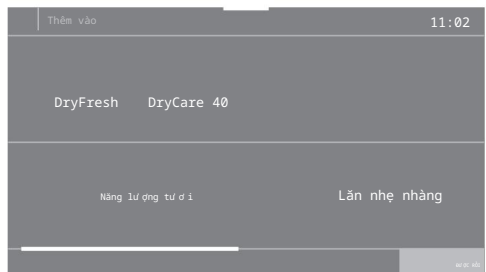
Chương trình bắt đầu.

Chọn phần bổ sung Xem phần

“Phần bổ sung” để tìm hiểu chương trình nào cho phép bạn chọn phần bổ sung và phần bổ sung nào phù hợp với nhu cầu của bạn.



Chạm vào nút điều khiển cảm biến Extras.



Chạm vào bộ điều khiển cảm biến để có thêm tính năng bạn muốn.

Mẹo: Chạm vào điều khiển cảm biến để thêm một lần nữa cho phép bạn bỏ chọn nó. Cuộn qua màn

hình để xem thêm thêm vào.

Xác nhận bằng nút điều khiển cảm biến OK.

Biểu tượng cho phần bổ sung đã chọn sẽ được hiển thị.



## 5. Bắt đầu một chương trình

Bắt đầu chương trình Có thể bắt đầu

chương trình khi nút điều khiển cảm biến Bắt đầu/Dừng nhấp nháy bật và tắt.

Chạm vào nút điều khiển cảm biến Bắt đầu/Dừng .

Bộ điều khiển cảm biến Start/Stop sáng liên tục.

Trạng thái



Màn hình sẽ hiển thị thời gian sấy và thời gian còn lại của chương trình.

Đồ giặt sẽ được làm nguội ngay trước khi chương trình kết thúc.

Mẹo: Trong menu thả xuống, bạn có thể xem mức độ hoặc thời gian sấy đã chọn và mức tiêu thụ năng lượng.

Màn hình PerfectDry chỉ sáng lên với các chương trình có mức độ sấy có thể lựa chọn: - Điểm trống sau một

chương trình đã bắt đầu

Mức độ sấy khô đạt được sẽ vẫn được hiển thị sau.

- Điểm rắn khi mức độ sấy khô là đạt

PerfectDry đo độ ẩm còn lại của đồ giặt. Trong các chương trình có mức độ sấy có thể lựa chọn, PerfectDry sấy khô đồ giặt một cách chính xác, mặc dù kết quả cũng bị ảnh hưởng bởi hàm lượng canxi trong nước. PerfectDry liên tục điều chỉnh, liên tục tăng độ chính xác của thời gian còn lại.

Nếu bạn hầu như không đặt bất cứ thứ gì vào bên trong máy sấy quần áo hoặc cho quần áo khô vào, tính năng phát hiện lồng giặt trống sẽ phát hiện ra điều này. Chức năng tự động nhận dạng tải sẽ hạn chế thời gian chạy của chương trình đã chọn sau khi chương trình bắt đầu và sẽ tiếp tục sấy khô hoặc phơi quần áo hoặc hàng dệt may của bạn một cách nhẹ nhàng.

Để tránh quần áo bị mòn, tránh sấy quá khô.

Tiết kiệm năng

Lưu ý Sau 10 phút, đèn báo mờ dần và cảm biến Start/Stop bắt đầu nhấp nháy. Chạm vào cảm biến

Start/Stop để

bật lại đèn báo (điều này không ảnh hưởng đến chương trình đang chạy).

Đèn chiếu sáng của trống sẽ tắt khi chương trình bắt đầu.

Thêm đồ giặt Bạn có

thể thêm đồ giặt sau khi chương trình đã bắt đầu.

Thực hiện theo mô tả

trong "Thay đổi

trình tự chương trình - Thêm hoặc bớt đồ giặt".

## 6. Kết thúc chương trình - tháo lồng giặt

Kết thúc chương trình Chương trình

trình kết thúc khi Finish/Anti-crase xuất hiện trên màn hình. Cảm biến Start/Stop sẽ không còn sáng nữa

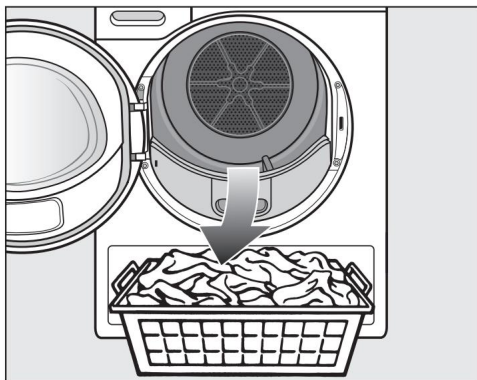
hư hỏng. Liên

Máy sấy sẽ tự động tắt sau 15 phút kể từ khi kết thúc giai đoạn chống nhăn (với các chương trình không có giai đoạn chống nhăn, máy sẽ tự động tắt sau 15 phút kể từ khi kết thúc chương trình).

### Tháo trống

Chỉ mở cửa khi quá trình sấy đã hoàn tất. Nếu không, đồ giặt sẽ không được sấy khô và làm mát đúng cách.

Đưa tay xuống dưới tay nắm cửa và kéo cửa mở ra.



Lấy quần áo ra.

Những đồ vật để trong máy sấy có thể bị hỏng do sấy quá mức khi sử dụng máy sấy vào lần tiếp theo.

Luôn lấy hết đồ ra khỏi lồng giặt.

Chạm vào cảm biến để tắt máy sấy quần áo.

Loại bỏ xơ vải khỏi 2 bộ lọc xơ vải

trong cửa mở: xem "Vệ sinh và bảo dưỡng - Bộ lọc xơ vải".

Đóng cửa nhẹ nhàng. Đổ hết nước ngưng tụ

trong bình chứa.

Chúng tôi khuyên bạn nên xả nước ngưng tụ ra bên ngoài qua ống xả khi sấy khô toàn bộ quần áo bằng chương trình Cottons và Cottons. Điều này sẽ giúp bạn tránh phải đổ hết nước ngưng tụ trong suốt chương trình.

### Đèn chiếu sáng

lồng giặt Khi bạn mở cửa máy sấy, lồng giặt sẽ được chiếu sáng cùng với khu vực ngay trước máy sấy. Điều này giúp bạn tránh vô tình bỏ quên bất kỳ vật dụng nào trong lồng giặt hoặc trong giỏ đựng đồ giặt.

Đèn chiếu sáng của trống sẽ tự động tắt để tiết kiệm năng lượng.

Mẹo: Để bật lại đèn, hãy mở menu thả xuống từ menu tổng quan rồi chạm vào

cảm biến.

## Biểu đồ chương trình

Tất cả trọng lượng được đánh dấu \* đều dựa trên trọng lượng của đồ giặt khô.

Bông		tối đa 9 kg*
Vệ sinh Khô		
Sử dụng cho	<ul style="list-style-type: none"> <li>- Vải cotton và vải lanh sẽ tiếp xúc trực tiếp với da, ví dụ đồ lót, quần áo trẻ em, khăn trải giường, khăn tắm.</li> <li>- Các loại vải bền khác có yêu cầu vệ sinh đặc biệt.</li> </ul>	
Mẹo	Sử dụng cho nhu cầu vệ sinh đặc biệt.	
Siêu khô, Bình thường cộng thêm, Bình thường		
Sử dụng cho	<p>Các mặt hàng cotton đơn và nhiều lớp. Ví dụ, áo phông, đồ lót, quần áo trẻ em, đồ bảo hộ lao động, áo khoác, khăn phủ, tạp dề, quần yếm, găng tay khăn tắm, khăn tắm, áo choàng tắm và khăn trải giường/đồ vải nỉ.</p>	
Mẹo	<ul style="list-style-type: none"> <li>- Chọn chế độ Extra dry cho vải nhiều lớp và rất dày.</li> <li>- Không sử dụng Extra dry cho vải jersey (ví dụ như áo phông, đồ lót, quần áo trẻ em) vì chúng có thể co lại.</li> </ul>	
Bàn là tay , Bàn là tay , Bàn là máy		
Sử dụng cho	Tất cả các loại vải cotton hoặc vải lanh cần được xử lý thêm. Ví dụ, khăn trải bàn, khăn trải giường hoặc quần áo đã giặt xong.	
Mẹo	Để tránh quần áo bị khô, bạn nên cuộn quần áo lại cho đến khi sẵn sàng để ủi.	


## Biểu đồ chương trình

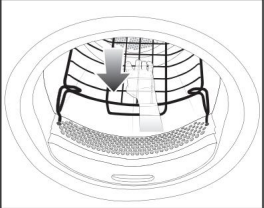
Bông		tối đa 9 kg*
Sử dụng cho	Các mặt hàng bằng cotton như đũa dệt mô tả trong mục Cottons Normal với độ ẩm còn lại bình thường.	
Ghi chú	<ul style="list-style-type: none"> <li>- Chương trình này chỉ sấy khô đồ ở mức Bình thường .</li> <li>- Chương trình Cottons là chương trình tiết kiệm năng lượng nhất để sấy khô các sản phẩm bằng cotton có độ ẩm còn lại bình thường.</li> </ul>	
Lưu ý cho cơ quan kiểm tra	<ul style="list-style-type: none"> <li>- Chương trình Cottons là chương trình thử nghiệm theo phù hợp với Quy định 392/2012/EU về dán nhãn năng lượng, đũa đo lường theo tiêu chuẩn EN 61121.</li> <li>- Với các cài đặt chương trình Cottons và Cottons , xả sạch nước ngưng tụ bên ngoài qua ống xả.</li> </ul>	
Sắt tối thiểu		tối đa 4 kg*
Vệ sinhKhô, Bình thường cộng, Bình thường, Ủ tay , Ủ tay		
Sử dụng cho	Vải sắt tối thiểu làm từ sợi tổng hợp, cotton hoặc sợi hỗn hợp. Đối với ví dụ, đồ bảo hộ lao động, quần yếm, áo chui đầu, váy, quần dài, khăn trải bàn và quần bó.	
Mẹo	Sử dụng HygieneDry cho các loại vải bền chắc có yêu cầu vệ sinh đặc biệt.	
Đồ mỏng manh		tối đa 2,5 kg*
Bình thường, Bàn là tay , Bàn là tay		
Sử dụng cho	Các loại vải mỏng manh có ký hiệu trên nhãn chăm sóc làm từ sợi tổng hợp, sợi hỗn hợp, rayon và cotton để chăm sóc. Ví dụ, áo sơ mi, áo cánh, đồ lót và vải thêu.	
Mẹo	Tải trọng nên đũa giảm thêm nữa để quá trình sấy khô không bị nhăn.	
Bộ đồ giữ ờng		tối đa 4 kg*
Vệ sinhKhô, Khô hơi n, Bình thường cộng, Bình thường, Ủ tay , Ủ tay , Ủ máy		
Sử dụng cho	Bộ đồ giữ ờng, vỏ gối	
Mẹo	Sử dụng HygieneDry cho các loại vải bền chắc có yêu cầu vệ sinh đặc biệt.	
Tự động		tối đa 5 kg*
Bình thường cộng, Bình thường, Bàn là tay , Bàn là tay		
Sử dụng cho	Các loại quần áo hỗn hợp phù hợp với Cotton và ủ tối thiểu chương trình.	

## Biểu đồ chương trình

Chăm sóc tay bằng len		tối đa 2 kg*
Sử dụng cho	Quần áo len và vải có chứa hỗn hợp len, ví dụ như áo chui đầu, áo len cardigan, quần bó.	
Ghi chú	<ul style="list-style-type: none"> <li>- Các mặt hàng len và hỗn hợp len chỉ được làm tươi lên; chúng không được sấy khô hoàn toàn.</li> <li>- Cởi bỏ quần áo ngay khi chương trình kết thúc.</li> </ul>	
Chăm sóc tay bằng lụa		tối đa 1 kg*
Sử dụng cho	Quần áo lụa thích hợp để sấy khô trong máy sấy quần áo, ví dụ áo cánh và áo sơ mi	
Ghi chú	<ul style="list-style-type: none"> <li>- Chương trình này làm giảm nếp nhăn. Các mặt hàng không được sấy khô hoàn toàn bởi chương trình này.</li> <li>- Cởi bỏ quần áo ngay khi chương trình kết thúc.</li> </ul>	
Thể hiện		tối đa 4 kg*
Siêu khô, Bình thường cộng, Bình thường, Ủi tay, Ủi tay, Ủi máy		
Sử dụng cho	Các loại vải có ký hiệu phù hợp với sản phẩm Cotton gram.	
Ghi chú	Thời gian chạy chương trình ngắn hơn.	
Áo sơ mi		tối đa 2 kg*
Bình thường cộng, Bình thường, Bàn là tay, Bàn là tay		
Sử dụng cho	Áo sơ mi và áo cánh	
Quần bò		tối đa 3 kg*
Bình thường cộng, Bình thường, Bàn là tay, Bàn là tay		
Sử dụng cho	Tất cả các loại quần áo denim, ví dụ như áo khoác, quần jean, áo sơ mi và váy.	

## Biểu đồ chương trình

Chăm sóc hơi nước		tối đa 1 kg*
Bình thư ờng, Bàn là tay		
Sử dụng cho	<ul style="list-style-type: none"> <li>- Tất cả các mặt hàng làm bằng cotton hoặc vải lanh</li> <li>- Dành cho các sản phẩm ít sắt làm từ sợi cotton, sợi hỗn hợp hoặc sợi tổng hợp. Ví dụ, quần dài, áo khoác và áo sơ mi bằng cotton.</li> </ul>	
Mẹo	<ul style="list-style-type: none"> <li>- Làm ẩm vải trước khi ủi</li> <li>- Làm phẳng các loại vải bị nhăn</li> <li>- Chọn ủi tay nếu sản phẩm cần được ủi sau khi sấy khô.</li> <li>- Chương trình này cũng được sử dụng để làm mới vải. Để tăng cường Hiệu quả, bạn có thể sử dụng lọ đựng nước hoa DryFresh (phụ kiện tùy chọn).</li> </ul>	
Ghi chú	 <ul style="list-style-type: none"> <li>- Vào đầu chương trình, nước ngưng tụ được thu thập trong bình chứa nước ngưng tụ được phun vào trống thông qua một vòi phun. Do đó, bình chứa nước ngưng tụ phải được đổ đầy với nước cho đến mức ít nhất là -min-.</li> <li>- Bạn có thể chỉ nghe thấy tiếng nước phun vào cái trống.</li> </ul>	
Đồ thể thao		tối đa 3 kg*
Bình thư ờng cộng, Bình thư ờng, Bàn là tay , Bàn là tay		
Sử dụng cho	Đồ thể thao thích hợp để sấy khô bằng máy sấy quần áo.	

Chương trình bóng rổ		Tải trọng tối đa cho giỏ 3,5 kg
Ghi chú	<ul style="list-style-type: none"> <li>- Chương trình này chỉ có thể sử dụng với máy sấy quần áo Miele giỏ TRK 555 (phụ kiện tùy chọn) được lắp sẵn.</li> <li>- Luôn tuân thủ hướng dẫn sử dụng máy sấy quần áo cơ bản là.</li> <li>- Đảm bảo không có tay áo, dây đeo, dây thắt lưng và ống giày (đối với ví dụ) tiếp xúc với lồng sấy hoặc lồng sấy tự động. Khi lồng giặt quay, quần áo có thể bị rơi, gây hư hỏng cho giỏ sấy và máy sấy quần áo.</li> </ul> 	
Vải/ mặt hàng	Sử dụng chương trình này để sấy khô hoặc phơi khô các vật dụng cần sấy khô trong máy sấy quần áo nhưng không thích hợp để sấy bằng tác động cơ học.	
Áo khoác ngoài	tối đa 2,5 kg*	
Bình thường, Bàn là tay		
Sử dụng cho	Áo khoác thích hợp để sấy khô.	
Kiểm tra	tối đa 2,5 kg*	
Sử dụng cho	Các loại vải thích hợp để sấy khô bằng máy, ví dụ như vải sợi nhỏ; đồ trượt tuyết; quần áo ngoài trời; quần áo cotton dệt chặt, mịn (poplin); và khăn trải bàn.	
Ghi chú	<ul style="list-style-type: none"> <li>- Với chương trình này, đồ vật chỉ có thể được sấy khô ở mức Bình thường.</li> <li>- Chương trình này bao gồm thêm giai đoạn hiệu chỉnh kiểm tra.</li> <li>- Chỉ sử dụng các chất chống thấm được nhà sản xuất nêu rõ "thích hợp để sử dụng trên vải màng". Các tác nhân này chứa hợp chất flo.</li> <li>- Không sấy các loại vải đã được xử lý bằng chất chống thấm chứa parafin. Điều này gây ra nguy cơ hỏa hoạn.</li> </ul>	

## Biểu đồ chương trình

Không khí ẩm áp		tối đa 9 kg*
Sử dụng cho	<ul style="list-style-type: none"> <li>Các loại vải nhiều lớp có đặc tính khô khác nhau, ví dụ như áo khoác, gối, túi ngủ và các vật dụng công kênh khác.</li> <li>Dùng để sấy khô các vật dụng riêng lẻ, ví dụ như khăn tắm, đồ bơi và khăn lau trà.</li> </ul>	
Mẹo	Không chọn thời gian sấy dài nhất để bắt đầu. Kiểm tra các mục khi bạn sấy chúng để tìm ra thời điểm tối ưu.	
Không khí mát mẽ		tối đa 9 kg*
Sử dụng cho	Bất kỳ vật dụng nào chỉ cần phơi nắng.	
Gối tiêu chuẩn	1-2 chiếc gối 40 x 80 cm hoặc	
Gối lớn	1 gối 80 x 80 cm	
Vệ sinhKhô, Bình thư ờng		
Sử dụng cho	Gối thích hợp để sấy khô trong máy sấy quần áo, có lông vũ, lông tơ hoặc chất trám tổng hợp.	
Mẹo	HygieneDry dành cho các yêu cầu vệ sinh đặc biệt.	
Ghi chú	<ul style="list-style-type: none"> <li>Lông vũ có xu hướng phát triển mùi hôi nồng nặc khi chúng ẩm áp. Cho phép bộ đồ giữ ờng đư ợc thông gió bên ngoài máy sấy sau khi sấy khô.</li> <li>Gối vẫn có thể bị ẩm sau khi sấy khô. Bạn có thể sử dụng chương trình này nhiều lần cho đến khi gối khô hẳn.</li> </ul>	
Vệ sinh bông		tối đa 4 kg*
Vệ sinhKhô		
Sử dụng cho	Vải cotton và vải lanh sẽ tiếp xúc trực tiếp với da, ví dụ đồ lót, quần áo trẻ em, khăn trải giường, khăn tắm.	
Ghi chú	<ul style="list-style-type: none"> <li>Sử dụng HygieneDry cho các loại vải bền chắc với chế độ vệ sinh đặc biệt yêu cầu.</li> <li>Trong chương trình này, các mặt hàng sẽ đư ợc sấy khô ở nhiệt độ là không đổi trong một thời gian dài. Thời gian giữ nhiệt độ này tiêu diệt các vi sinh vật như vi khuẩn hoặc mạt bụi và làm giảm chất gây dị ứng trong đồ giặt. Do đó, chương trình này không nên bị gián đoạn vì điều này sẽ ngăn cản các vi sinh vật đư ợc bị giết chết.</li> </ul>	



## Biểu đồ chương trình

Ủi trữ ớc		tối đa 1 kg*
Bình thường, Bàn là tay		
Sử dụng cho	<ul style="list-style-type: none"> <li>- Vải cotton và vải lanh.</li> <li>- Dành cho các sản phẩm ít sắt làm từ sợi cotton, sợi hỗn hợp hoặc sợi tổng hợp. Ví dụ, quần dài, áo khoác và áo sơ mi bằng cotton.</li> </ul>	
Mẹo	<ul style="list-style-type: none"> <li>- Chương trình này làm phẳng nếp nhăn do quá trình vắt gây ra chu trình trong máy giặt.</li> <li>- Chương trình này cũng phù hợp với vải khô.</li> <li>- Vui lòng cởi bỏ quần áo ngay sau khi chương trình kết thúc. đã chết.</li> </ul>	

## Thêm vào

Các chương trình sấy có thể được bổ sung thêm nhiều tùy chọn khác nhau. Bảng liệt kê các tùy chọn lựa chọn.

### DryFresh Chế độ

Sấy thông thường có thể được sử dụng để làm mới quần áo sạch và khô mà không làm ướt quần áo.

Chức năng này kém hiệu quả hơn một chút khi sử dụng với vải làm từ sợi tổng hợp.

Mẹo: Để tăng hiệu quả, bạn cũng có thể sử dụng lọ đựng nước hoa DryFresh (phụ kiện tùy chọn) và giảm kích thước của quần áo.

DryFresh không áp dụng được cho mọi cấp độ sấy.

### Năng lượng tư i

Có thể sử dụng tùy chọn này để làm mới quần áo sạch và khô bằng hơi nước.

Vải được làm ẩm tự động.

Khi sản phẩm được sấy khô, nhiệt từ hơi nước sinh ra sẽ được truyền đến sản phẩm một cách chiến lược để các phân tử mùi trong vải có thể được giải phóng dễ dàng hơn.

Chức năng này kém hiệu quả hơn một chút khi sử dụng với vải làm từ sợi tổng hợp.

Giảm khối lượng của vật nặng xuống còn 1 kg.

PowerFresh không có sẵn ở mọi cấp độ sấy.

Mẹo: Để tăng cường hiệu quả hơn nữa, bạn cũng có thể sử dụng lọ đựng nước hoa DryFresh (phụ kiện tùy chọn).

Nước ngưng tụ từ bình chứa nước ngưng tụ được phun vào trống. Do đó, bình chứa nước ngưng tụ phải được đổ đầy ít nhất đến vạch -min-.



Đổ đầy nước ngưng tụ vào bình chứa.

Xem "Bình chứa nước ngưng tụ - Đổ đầy bình chứa nước ngưng tụ".

## Chăm sóc khô 40

Tùy chọn này làm khô vải nhẹ nhàng ở mức rất nhiệt độ thấp.

Nó có thể được sử dụng cho tất cả các loại vải miễn phí làm bằng len và có thể giặt ở nhiệt độ 40 °C trở lên.

Để có kết quả sấy khô tốt nhất có thể:  
Giảm kích thước tải cho chu kỳ trình  
tự động ứng xuống một nửa kích thước tải tối  
đa được chỉ định trong các hướng dẫn vận  
hành này.  
Ngoại lệ: bạn phải giảm các chu kỳ trình  
có kích thước tải tối đa là  
9kg đến 4kg.

DryCare 40 không có sẵn cho tất cả các loại máy sấy mức độ.

## Lăn nhẹ nhàng

Các sản phẩm được sấy khô ở nhiệt độ nhẹ.

Phù hợp với tất cả các mặt hàng có biểu tượng ,  
ví dụ như những loại làm từ acrylic.

Thời gian chạy chu kỳ trình dài hơn n.

## Làm mới

Quần áo sạch sẽ giúp giảm mùi hôi.

Vải được phơi ở mức sấy khô Bình thường .

Mẹo: Làm ẩm quần áo và sử dụng lọ đựng nước hoa để tăng cường độ thơm mát.  
tác dụng.

Thêm vào

## Tổng quan về chương trình sấy - Extras

	Khô Tư ơ i	Năng lư ợng tư ơ i	Chăm sóc khô 40	Lăn nhẹ nhàng	Làm mới
Bông	-	-	-	-	-
Bông	X	X	X	X	X
Sắt tối thiểu	X	X	X	X	X
Đồ mỏng manh	-	-	-	-	-
Bộ đồ giữ ờng	-	-	-	-	-
Tự động	X	X	X	X	-
Chăm sóc tay bằng len	-	-	-	-	-
Chăm sóc tay bằng lụa	-	-	-	-	-
Thể hiện	-	-	-	-	-
Áo sơ mi	X	X	X	X	X
Quần bò	X	X	X	X	X
Chăm sóc hơ i nữ ớc	-	-	-	-	-
Đồ thể thao	-	-	X	X	-
Chư ợng trình bóng rổ	-	-	-	-	-
Áo khoác ngoài	-	-	X	X	-
Kiểm tra	-	-	-	-	-
Sấy khô theo thời gian Không khí ẩm	-	-	X	X	-
Sấy khô theo thời gian Không khí mát	-	-	-	-	-
Gối tiêu chuẩn	-	-	-	-	-
Gối lớn	-	-	-	-	-
Vệ sinh bông	-	-	-	-	-
Ủi trư ớc	-	-	-	-	-

- X = Có thể lựa chọn  
 - = Không thể lựa chọn  
 = Tự động kích hoạt

Các tùy chọn bổ sung không thể kết hợp với nhau.

Khi chương trình kết thúc đúng cách, máy giặt Miele sẽ truyền dữ liệu chương trình qua bộ định tuyến mà máy sấy quần áo kết nối mạng cũng được kết nối, cũng như truyền dữ liệu đó tới Miele Cloud.

Máy sấy quần áo tự động cài đặt chương trình sấy phù hợp với nhu cầu giặt dựa trên dữ liệu chương trình đã truyền.

Tất cả những gì bạn cần làm là bắt đầu chương trình sấy sau khi bạn đã cho quần áo vào máy sấy. Không cần cài đặt chương trình nào khác trên máy sấy.

Mẹo: Chương trình sấy phải được bắt đầu trong vòng 24 giờ sau khi kết thúc chương trình giặt. Dữ liệu sẽ được lưu lại cho máy sấy quần áo trong thời gian này, nhưng sẽ bị ghi đè khi chương trình giặt mới kết thúc.

Mẹo: Không ngắt kết nối máy sấy quần áo khỏi mạng. Dữ liệu chương trình được truyền qua máy giặt sẽ được máy sấy quần áo nhận ngay khi bạn chọn Wash2Dry.

Nếu bạn đã ngắt kết nối thiết bị khỏi mạng trước đó, điều này sẽ gây ra sự chậm trễ trong việc nhận dữ liệu.

## Yêu cầu sử dụng

Để sử dụng chức năng Wash2Dry, máy giặt và máy sấy Miele phải được kết nối mạng bằng dịch vụ Miele@home.

Mẹo: Thiết lập Miele@home như mô tả trong phần "Trước khi sử dụng lần đầu".

## Lựa chọn Chức năng Wash2Dry

Vui lòng đợi đèn sáng trên màn hình máy sấy trong khi chương trình giặt đang chạy.

Sau khi chương trình máy giặt kết thúc đúng cách, chương trình sấy phù hợp với đồ giặt sẽ được hiển thị. Sau khi chu trình giặt kết thúc,

cho quần áo sạch vào máy sấy.

Để bắt đầu chương trình, tắt cả những gì bạn cần làm là nhấn nút điều khiển cảm biến Bắt đầu/Dừng trên máy sấy quần áo.

Máy sấy sẽ không khởi động chương trình này sau khi giặt các loại vải mỏng manh (ví dụ như rèm cửa) bằng các chương trình giặt đặc biệt.

## Chương trình yêu thích

---

### Để tạo một chương trình yêu thích

Bạn có thể lưu các chương trình tùy chỉnh của mình dưới tên bạn chọn.

Có 2 cách để tạo chương trình Yêu thích.

#### Lựa chọn 1

Menu chính phải hiển thị trên màn hình. Chạm vào nút điều khiển cảm biến Yêu thích .

Màn hình sẽ thay đổi để hiển thị menu Yêu thích.

Chạm vào nút điều khiển Tạo cảm biến .

Màn hình sẽ chuyển sang menu Tạo mục yêu thích.

Chọn chương trình bạn muốn sử dụng.

Chọn tất cả các cài đặt chương trình bạn muốn.

Sau đó chọn Lưu.

Nhập tên.

#### Tùy chọn 2

Bạn có thể lưu chương trình đã được chọn làm chương trình Yêu thích trước khi bắt đầu.

Trước khi chương trình bắt đầu,

chạm vào

Cảm biến Lưu .

Nhập tên.

Nếu 12 mục Yêu thích đã được lưu, cảm biến Tạo hoặc Lưu sẽ không hiển thị. Xóa mục Yêu thích hiện có nếu bạn muốn tạo mục mới.

### Để nhập tên

Tốt nhất là chọn những câu ngắn gọn, dễ nhớ tên.

Chạm vào các chữ cái hoặc ký tự bạn muốn.

Xác nhận bằng cảm biến Lưu .

Sau đó, chương trình sẽ được lưu vào danh sách chương trình Yêu thích.

Để thay đổi chương trình Yêu thích Bạn có thể

đổi tên, xóa hoặc di chuyển chương trình Yêu thích. Chọn điều khiển

cảm biến Yêu thích từ menu chính.

Chạm vào chương trình Yêu thích mà bạn muốn thay đổi cho đến khi menu ngữ cảnh mở ra. Chọn Đổi tên, Xóa hoặc Di

chuyển.

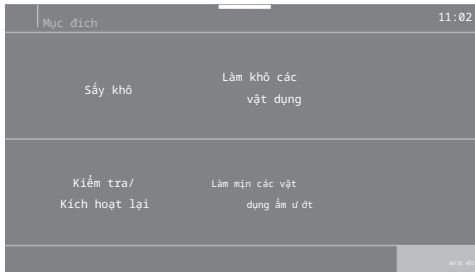
## Trợ lý sấy khô

Trợ lý sấy giúp bạn khi sấy nhiều loại đồ khác nhau. Máy sấy quần áo sẽ sử dụng danh sách các đồ để lập chương trình sấy phù hợp.

Cuộn đến trang thứ hai trong trang chính thực đơn.

Chạm vào cảm biến hỗ trợ sấy khô .

Một danh sách sẽ mở ra. Mục đích sấy khô được nhóm thành các khu vực khác nhau .



Mẹo: Chạm vào cảm biến để tìm hiểu thêm về từng mục đích. Chạm vào cảm biến

cho Mục đích

phù hợp với nhu cầu sấy khô của bạn.

Một danh sách các mục sẽ xuất



Chạm vào cảm biến phù hợp với loại quần áo bạn giặt.

Mục được chọn sẽ được tô sáng hoặc thay đổi. Bạn có thể chọn nhiều mục.

Với một số mục, thông tin hữu ích cũng sẽ xuất hiện trên màn hình khi chúng được chọn.

Xác nhận bằng cảm biến OK .

Thực hiện theo hướng dẫn trên màn hình.

Sau đó, bản tóm tắt các thông số đã chọn sẽ xuất hiện trên màn hình.

Xác nhận bằng cảm biến OK hoặc chọn thay đổi nếu bạn muốn thực hiện bất kỳ thay đổi nào.

Chương trình được thiết kế riêng cho việc giặt giữ của bạn đã sẵn sàng để bắt đầu.

Mẹo: Bạn có thể thêm các cài đặt chương trình riêng lẻ, ví dụ: Extras trước khi bắt đầu chương trình.

Bộ đếm thời gian

---

Bộ hẹn giờ có thể được sử dụng để thiết lập thời gian bạn muốn chương trình kết thúc hoặc bắt đầu. Chương trình có thể được trì hoãn bắt đầu tới 24 giờ.

Cài đặt bộ hẹn giờ Chạm vào cảm biến Bộ hẹn giờ. Chọn tùy chọn Kết thúc tại hoặc Bắt đầu tại .

Cài đặt giờ và phút bằng cảm biến OK .

Thay đổi bộ hẹn giờ Có thể thay đổi thời gian đã chọn cho bộ hẹn giờ trước khi chương trình bắt đầu. Chạm vào nút điều khiển cảm biến hoặc . Nếu cần, hãy thay đổi thời gian đã chỉ định và xác nhận bằng nút điều khiển cảm biến OK.

Xóa bộ hẹn giờ Thời gian đã chọn cho bộ hẹn giờ có thể được thay đổi trước khi chương trình bắt đầu. Chạm vào nút điều khiển cảm biến hoặc .

Thời gian đã chọn cho bộ hẹn giờ sẽ xuất hiện trên màn hình.

Chạm vào nút điều khiển cảm biến Xóa .

Xác nhận bằng nút điều khiển cảm biến OK.

Thời gian đã chọn cho bộ đếm thời gian hiện đã bị xóa.

Bắt đầu hẹn giờ Chạm vào nút điều khiển cảm biến Bắt đầu/Dừng .

Thời gian cho đến khi chương trình bắt đầu sẽ hiển thị trên màn hình.

Sau khi chương trình bắt đầu, thời gian đã chọn cho bộ hẹn giờ chỉ có thể được thay đổi hoặc hủy bằng cách ngắt chương trình.

Chương trình có thể được bắt đầu ngay lập tức bất cứ lúc nào.

Chạm vào nút điều khiển cảm biến Bắt đầu ngay lập tức .

Thêm đồ giặt trong thời gian hẹn giờ đang diễn ra Thực

hiện theo mô tả trong "Thay đổi trình tự chương trình - Thêm hoặc bớt đồ giặt".

Nếu đặt thời gian hẹn giờ dài hơn, lồng giặt sẽ thỉnh thoảng quay để gỡ rối quần áo. Đây không phải là lỗi.



## Khởi động thông minh

Chức năng SmartStart cho phép bạn xác định khoảng thời gian mà máy sấy quần áo của bạn sẽ tự động khởi động.

Thiết bị sẽ bắt đầu hoạt động khi nhận được tín hiệu, ví dụ từ nhà cung cấp năng lượng, cho biết giá điện đặc biệt tiết kiệm.

Chức năng này hoạt động khi cài đặt SmartGrid được bật.

Khung thời gian có thể được xác định từ 1 phút đến 24 giờ. Trong khoảng thời gian này, máy sấy quần áo chờ tín hiệu từ nhà cung cấp năng lượng. Nếu không có tín hiệu nào được gửi trong khoảng thời gian xác định, máy sấy quần áo sẽ bắt đầu chương trình sấy.

## Thiết lập khoảng thời gian

Nếu bạn đã kích hoạt chức năng SmartGrid trong cài đặt, SmartStart hoặc SmartFinish sẽ xuất hiện trên màn hình thay vì Bắt đầu tại hoặc Kết thúc tại khi bạn chạm vào điều khiển cảm biến hẹn giờ (xem "Cài đặt - SmartGrid").

Quy trình này tương tự như khi cài đặt thời gian cho bộ hẹn giờ.

Bây giờ hãy đặt thời gian bạn muốn và xác nhận bằng nút điều khiển cảm biến OK . Chạm

vào nút điều khiển cảm biến Bắt đầu/Dừng để bắt đầu chương trình sấy bằng SmartStart.

Chương trình đã chọn sẽ tự động bắt đầu ngay khi nhà cung cấp năng lượng gửi tín hiệu hoặc đạt đến thời gian bắt đầu tính toán muộn nhất.

Quy trình thay đổi hoặc xóa chức năng SmartStart giống như mô tả trong phần "Thay đổi bộ hẹn giờ" và "Xóa bộ hẹn giờ".

## Thay đổi trình tự chương trình

---

Thay đổi chương trình sau khi nó đã bắt đầu

Bạn không thể chuyển sang chương trình khác sau khi chương trình đã bắt đầu (điều này ngăn ngừa những thay đổi không mong muốn).

Bạn sẽ cần phải hủy chương trình hiện tại trước khi bạn có thể chọn một chương trình mới.

Hủy chương trình    Chạm vào

cảm biến Bắt đầu/Dừng .

Nội dung sau sẽ xuất hiện trên màn hình:    Hủy chương trình?    Chọn Có.

Màn hình hiển thị thông tin sau: Chương trình đã bị hủy.    Mở

cửa.

Chọn chương trình khác    Đóng cửa.

Chọn chương trình bạn muốn.    Chạm vào

cảm biến Bắt đầu/Dừng .

Thêm hoặc lấy đồ giặt ra Bạn đã quên thứ gì

đó như chương trình vẫn đang chạy.    Chạm vào nút điều khiển cảm biến Thêm đồ giặt.

Thêm đồ giặt và Cửa có thể mở. xuất hiện trên màn hình. Bộ điều khiển cảm biến Bắt đầu/Dừng nhấp nháy chậm.    Mở cửa.    Thêm

hoặc lấy đồ giặt ra.

Đóng cửa lại.

Chạm vào nút điều khiển cảm biến Bắt đầu/Dừng .

Chương trình vẫn tiếp tục.

Ngoại lệ khi thêm đồ giặt

Trong một số trường hợp, ví dụ, trong giai đoạn làm mát hoặc chương trình Kiểm tra , không thể thêm các sản phẩm cần giặt khô.

Trong trường hợp ngoại lệ, có thể mở cửa khi chương trình đang chạy.

## Bình chứa nước ngưng tụ

Đổ hết nước ngưng tụ trong bình chứa

Nước ngưng tụ được thu thập trong bình chứa nước ngưng tụ.

Đổ hết nước ngưng tụ trong bình chứa sau mỗi chương trình sấy.

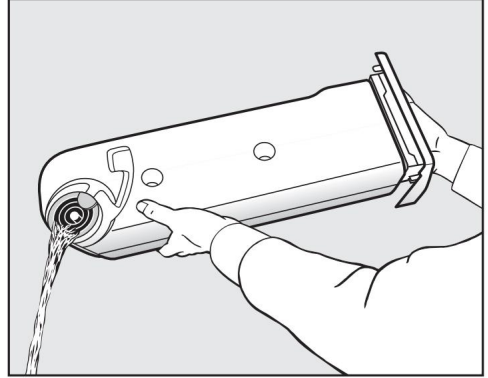
Khi đạt đến mức tối đa trong bình chứa nước ngưng tụ, thông báo sau sẽ sáng lên trên màn hình: Hãy đổ hết nước trong bình chứa hoặc kiểm tra cửa xả

Để xóa thông báo, hãy mở và đóng cửa khi máy sấy đang bật.

Hư hỏng ở cửa và tấm ốp khi tháo bình chứa nước ngưng tụ.

Cửa và tấm ốp có thể bị hư hỏng.

Luôn đóng cửa hoàn toàn.



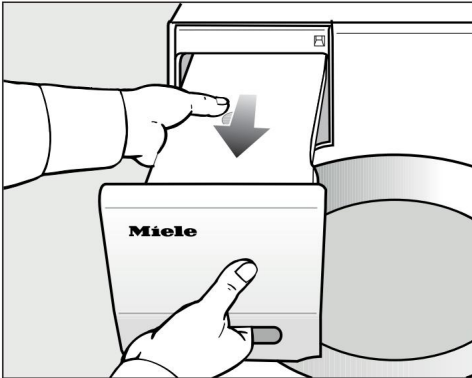
Đổ hết nước ngưng tụ trong bình chứa.

Thay thế nước ngưng tụ ngưng tụ thùng đựng trong máy sấy.

Nước ngưng tụ có thể gây ra các vấn đề sức khỏe cho con người và động vật. Không uống nước đặc.

Mẹo: Khi sử dụng một số chương trình nhất định, nước sẽ được lấy từ bình chứa nước ngưng tụ và tái chế.

Để thực hiện được điều này, bình chứa nước ngưng tụ phải được đổ đầy đến một mức nhất định, xem phần “Đổ đầy bình chứa nước ngưng tụ”.



Tháo bình chứa nước ngưng tụ.

Để tránh nước chảy ra ngoài, hãy giữ bình ở vị trí nằm ngang khi mang theo. Giữ bình chứa nước ngưng tụ bằng mặt trước và mặt sau.

## Bình chứa nước ngưng tụ

### Đổ đầy bình chứa nước ngưng tụ

Khi sử dụng một số chương trình nhất định, nước ngưng tụ tạo ra trong quá trình sấy sẽ được tái chế và phun vào lồng giặt thông qua vòi phun.

Do đó, bình chứa nước ngưng tụ phải được đổ đầy ít nhất đến vạch -min-. Nếu không, điều này có thể gây ra lỗi.

Dấu -min- nằm ở phía trước bên trái của bình chứa. Nếu bạn đã thiết lập thiết bị sao cho nước ngưng tụ được xả ra ngoài, bình chứa nước ngưng tụ sẽ trống.

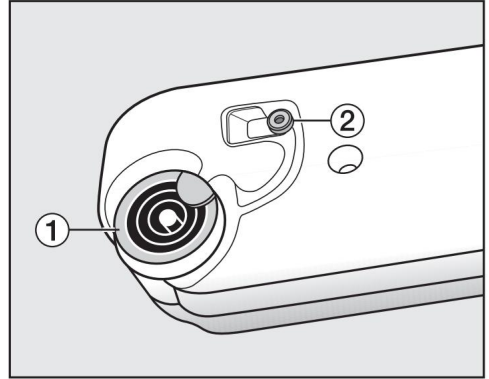


Kiểm tra mức nước trong bình chứa nước ngưng tụ.

Chỉ đổ nước ngưng tụ có bán sẵn trên thị trường (để úi).

Bạn chỉ nên sử dụng nước máy trong những trường hợp đặc biệt.

Nếu sử dụng nước máy thường xuyên, cần vòi có thể tích tụ trên vòi phun ở cửa.



1 vòi, 2 gioăng cao su

Đổ nước ngưng tụ qua các vòng trên vòi 1.

Vòi phun ở cửa có thể bị tắc.

Chỉ nên đổ nước sạch vào. Nước không được chứa bất kỳ mùi thơm, chất tẩy rửa hoặc các chất khác.

Vệ sinh gioăng cao su Nếu sử dụng

nước máy thường xuyên, cần vòi có thể tích tụ trên gioăng cao su 2.

Sử dụng khăn lau ẩm để cẩn thận loại bỏ cặn vòi bám trên gioăng cao su 2.

## Chai nư ớc hoa

### Hư ớ ng thớ mDos

Có thể sử dụng lọ đựng nư ớc hoa (phụ kiện tùy chọn) để tạo cho quần áo của bạn một mùi hư ớ ng dễ chịu.

Máy sấy này có 2 chỗ để lắp lọ đựng nư ớc hoa. Điều này giúp bạn có thể lựa chọn cách sử dụng chúng.

- Bạn có thể sử dụng cả hai vị trí nếu muốn thay đổi từ mùi hư ớ ng này sang mùi hư ớ ng khác. Bạn có thể đóng chặt lọ nư ớc hoa mà bạn không sử dụng.
- Sử dụng cả hai vị trí nếu bạn muốn mùi hư ớ ng của cùng một loại nư ớc hoa nồng nàn hơn. Hoặc nếu bạn muốn chuyển đổi thuận tiện giữa mùi hư ớ ng dành cho đồ giặt thông thường và DryFresh để làm thơm quần áo giặt khô.
- Chỉ sử dụng một ổ cắm nếu bạn chỉ muốn sử dụng một loại nư ớc hoa. Nguy cơ

hỏa hoạn và gây hại cho sức khỏe nếu sử dụng lọ nư ớc hoa không đúng cách.

Hư ớ ng thớ m rò rỉ có thể gây hại cho sức khỏe của bạn nếu tiếp xúc với cơ thể. Hư ớ ng thớ m rò rỉ có thể gây ra hỏa hoạn.

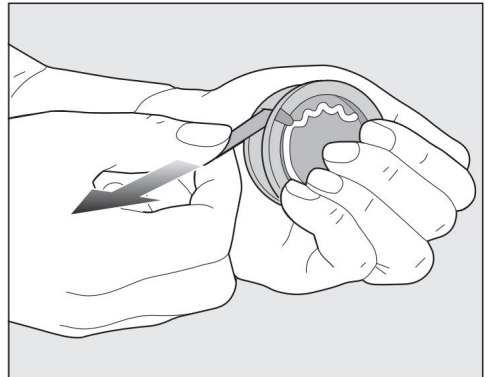
Trư ớc khi sử dụng lọ đựng nư ớc hoa, vui lòng đọc kỹ phần "Cảnh báo và lưu ý về an toàn", "Sử dụng lọ đựng nư ớc hoa (phụ kiện tùy chọn)".

### Tháo bỏ lớp niêm phong bảo vệ khỏi lọ nư ớc hoa

Chỉ giữ lọ nư ớc hoa theo hình minh họa. Không giữ nghiêng hoặc nghiêng lọ vì nư ớc hoa sẽ rò rỉ ra ngoài.

Lấy lọ nư ớc hoa ra khỏi bao bì.

Không nên cố mở lọ nư ớc hoa.

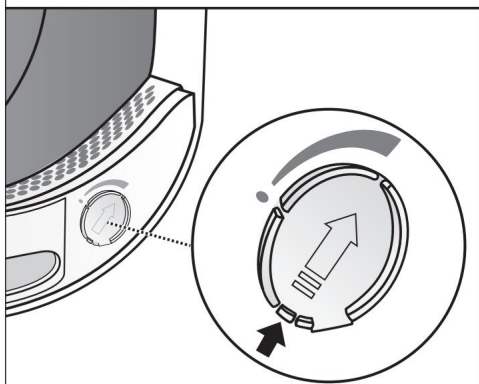
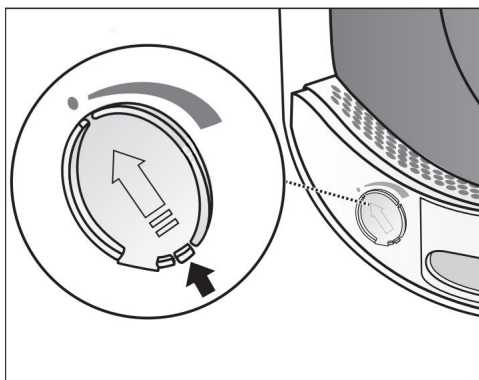


Giữ chặt lọ nư ớc hoa để bạn không mở nhầm. Tháo lớp niêm phong bảo vệ.

## Chai nư ớc hoa

Lắp lọ đựng nư ớc hoa vào Mở cửa  
máy sấy quần áo.

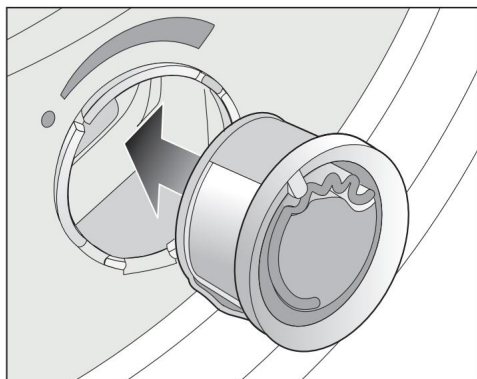
Lọ đựng nư ớc hoa đư ợc lắp vào bộ lọc lông tơ  
phía trên. Chúng có thể đư ợc lắp ở bên trái và  
bên phải cạnh dụng cụ mở.



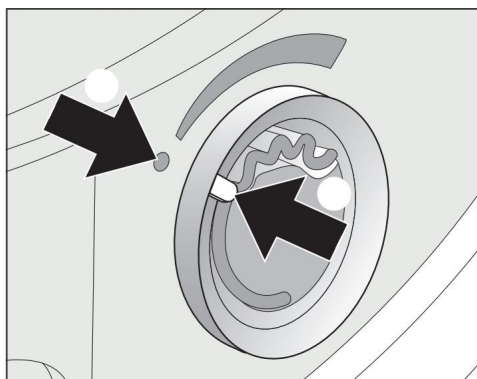
Mở nắp bằng cách sử dụng lẫy cho đến khi lẫy nằm  
ngay trên cùng như hình minh họa.

Để tránh tình trạng tích tụ xơ vải, phải đóng  
chặt nắp ở cảm khi chưa sử dụng.

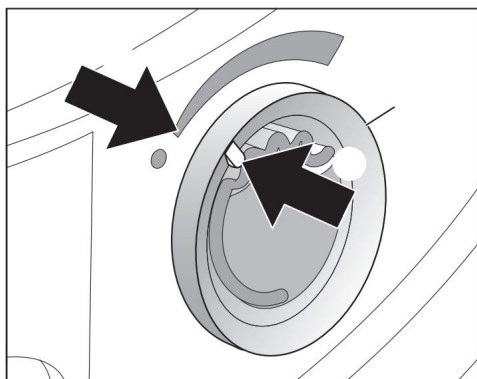
Đẩy nắp xuống phía dư ới (xem mũi tên) cho đến  
khi bạn nghe thấy tiếng kêu tách vào đúng vị trí.



Cắm lọ nư ớc hoa vào ổ cắm sâu nhất có thể.



Các điểm đánh dấu và phải thẳng hàng với  
nhau.



## Chai nư ớc hoa

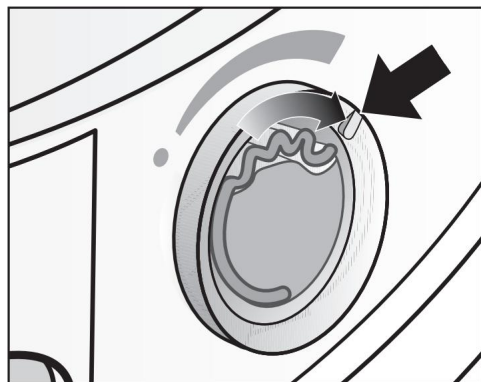
Xoay vòng ngoài theo chiều kim đồng hồ a nhỏ bé.

Chai nư ớc hoa có thể bị chảy ra ngoài.

Xoay vòng ngoài theo cách mà các điểm đánh dấu và thẳng hàng.

### Mở lọ nư ớc hoa

Trư ớc khi sấy khô, bạn có thể lựa chọn cự ờng độ hứ ơ ng thớ m.



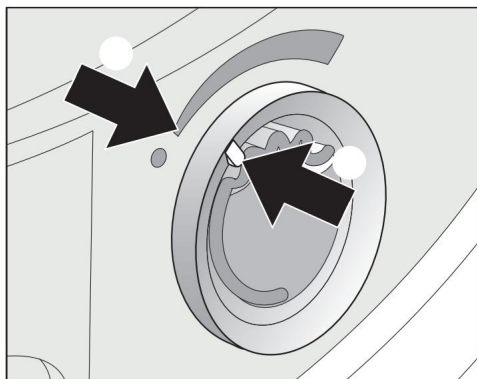
Xoay vòng ngoài theo chiều kim đồng hồ: bạn càng mở lọ nư ớc hoa càng xa, mùi thớ m càng nồng nàn.

Quần áo ẩm và thời gian sấy lâu hơn với khả năng truyền nhiệt đủ là

cần thiết để hứ ơ ng thớ m đư ợc giải phóng vào đồ giặt một cách hiệu quả. Hứ ơ ng thớ m cũng sẽ đư ợc chú ý trong không khí trong phòng trong quá trình này. Mát mẻ Chứ ơ ng trình hàng không thớ ờng không áp dụng hứ ơ ng thớ m.

### Đóng lọ nư ớc hoa

Sau khi khô, lọ nư ớc hoa sẽ đư ợc đóng lại để ngăn chặn mùi thớ m từ trốn thoát một cách không cần thiết.



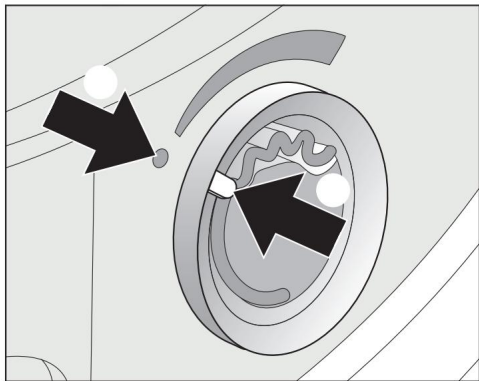
Xoay vòng ngoài nư ợc chiều kim đồng hồ cho đến khi điểm đánh dấu b ở vị trí \_.

Nếu bạn muốn thỉnh thoảng làm khô mà không có mùi thớ m: hãy lấy lọ đưng nư ớc hoa ra và cất vào hộp ban đầu. bao bì.

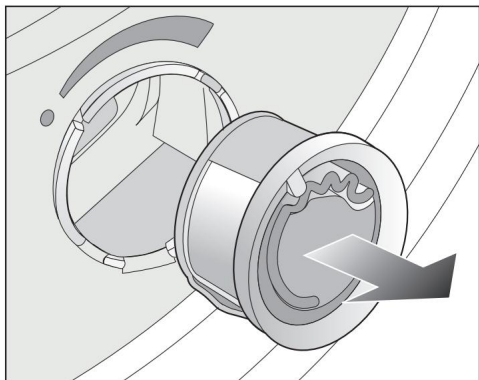
Thay thế lọ đưng nư ớc hoa bằng một một loại mới khi cự ờng độ hứ ơ ng thớ m không còn đủ nữa.

## Chai nư ớc hoa

Tháo/thay thế lọ ựng nư ớc  
hoa



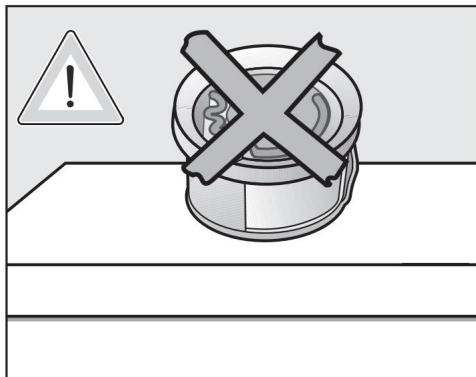
Xoay vòng ngoài nư ợc chiều kim đồng hồ cho đến  
khi các điểm đánh dấu a và b thẳng hàng.



Thay thế lọ ựng nư ớc hoa bằng một  
cái mới.

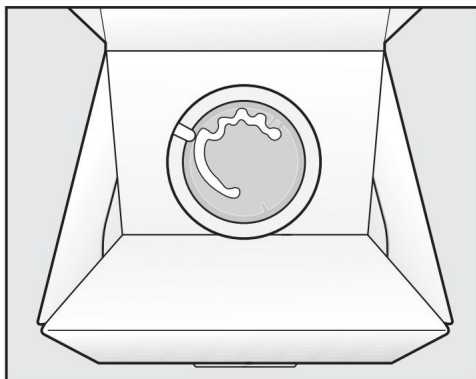
Khi không sử dụng, bạn có thể cất lọ nư ớc  
hoa trong bao bì gốc của nó.

Bạn có thể đặt mua lọ nư ớc hoa tại Miele hoặc  
trực tuyến tại [www.miele-shop.com](http://www.miele-shop.com).



Hư ớng thơm có thể rò rỉ.

Không đặt lọ nư ớc hoa xuống.



- Nếu bạn giữ lọ nư ớc hoa trong bao bì gốc,  
không để lọ thẳng đứng trên mép lọ hoặc  
úp nư ợc. Nếu không, nư ớc hoa sẽ rò rỉ  
ra ngoài.
- Luôn bảo quản ở nơi khô ráo, thoáng mát  
tránh xa ánh sáng mặt trời trực tiếp.
- Khi mua lọ nư ớc hoa mới, chỉ nên tháo lớp  
niêm phong bảo vệ ngay trư ớc khi sử dụng.



### Bộ lọc xơ vải

Máy sấy quần áo này có 2 bộ lọc xơ vải ở khu vực nạp liệu của cửa. Cả hai bộ lọc xơ vải đều giữ lại xơ vải sinh ra trong quá trình sấy.

Vệ sinh bộ lọc xơ vải sau mỗi chương trình sấy. Điều này giúp ngăn ngừa việc kéo dài thời gian chạy của chương trình.

Ngoài ra, hãy vệ sinh bộ lọc xơ vải khi thông báo sau sáng lên trên màn hình: Vệ sinh bộ lọc xơ vải và bộ lọc chân đế. Xem hướng dẫn sử dụng để biết thêm thông tin.

Để xóa tin nhắn, hãy xác nhận với  
ƯỚC RỜI.

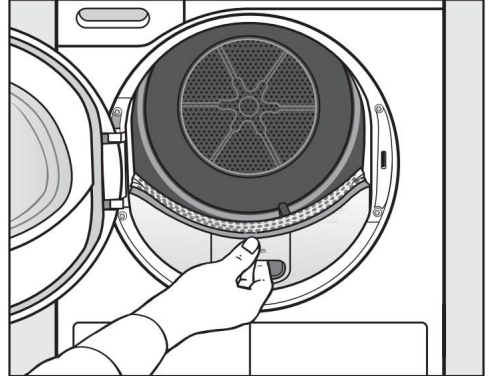
Tháo bỏ lọ đựng nước hoa Cứ ở độ của

nước hoa sẽ giảm đi nếu bộ lọc xơ vải và bộ lọc chân đế không được vệ sinh.

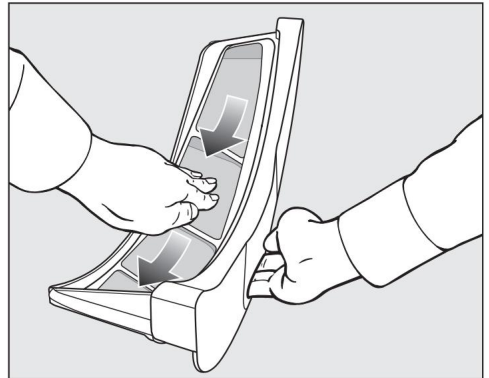
Tháo bỏ lọ đựng nước hoa. Xem  
"Chai nước hoa", "Tháo/thay thế chai nước hoa".

Loại bỏ xơ vải nhìn thấy

ĐƯỢC Mẹo: Bạn cũng có thể sử dụng máy hút bụi để loại bỏ xơ vải mà không cần chạm vào chúng. Mở cửa.

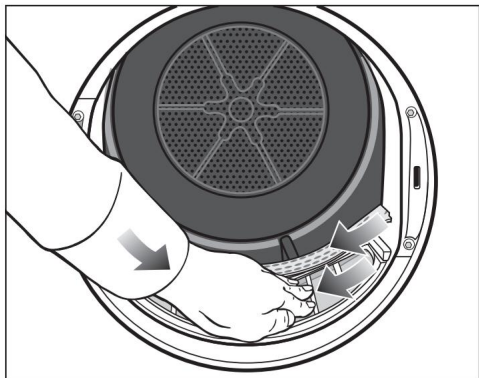


Kéo bộ lọc xơ vải phía trên về phía trước để tháo ra.



Loại bỏ phần xơ (xem mũi tên).

## Vệ sinh và chăm sóc



Loại bỏ các sợi xơ trên bề mặt bộ lọc mặt của tất cả các bộ lọc xơ vải và bộ phận chuyển hướng quần áo có lỗ.

Đẩy bộ lọc xơ vải phía trên trở lại vị trí cho đến khi nghe thấy tiếng tách.

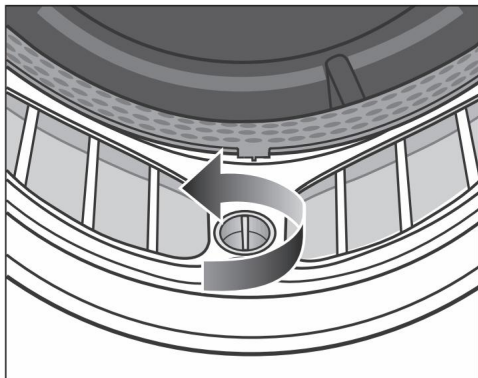
Đóng cửa lại.

Vệ sinh sạch sẽ các bộ lọc xơ vải và các lỗ thông gió

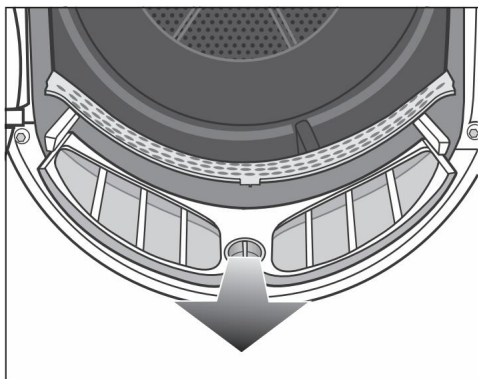
Nếu thời gian sấy khô kéo dài hoặc bề mặt bộ lọc bị xơ vải bám chặt, bạn nên thực hiện quy trình vệ sinh sau.

Tháo bỏ lọ đựng nước hoa. Xem "Lọ đựng nước hoa".

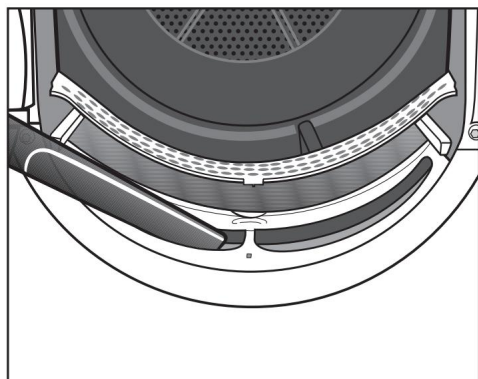
Kéo bộ lọc xơ vải phía trên về phía trước để tháo ra.



Xoay nút xoay màu vàng trên bộ lọc xơ vải phía dư ới theo hướng mũi tên (cho đến khi nút xoay dừng).



Giữ nút xoay và kéo bộ lọc xơ vải về phía trước để tháo ra.



## Vệ sinh và chăm sóc

Sử dụng máy hút bụi có đầu hút dài đầu phun khe hở được gắn vào để loại bỏ mọi xơ vải nhìn thấy được khỏi các lỗ thông gió phía trên.

Cuối cùng, rửa sạch bộ lọc xơ vải bằng nước.

### Vệ sinh bộ lọc xơ vải bằng nước Lau sạch

bề mặt nhựa nhẵn của bộ lọc xơ vải bằng khăn ẩm để vệ sinh.

Rửa sạch bộ lọc dư sợi vải nước ấm đang chảy.

Lắc kỹ bộ lọc xơ

vải và sau đó lau khô cẩn thận.

Đảm bảo bộ lọc khô trước khi lắp lại. Bộ lọc ướt có thể gây ra lỗi vận hành.

Đẩy bộ lọc xơ vải phía dư sợi vào hoàn toàn và khóa nó bằng nút xoay màu vàng.

Đẩy bộ lọc xơ vải phía trên vào hoàn toàn.

Đóng cửa.

## Vệ sinh và chăm sóc

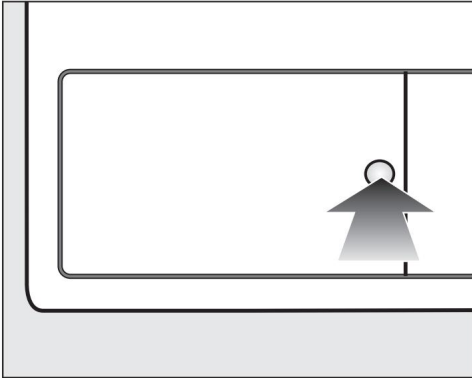
### Vệ sinh bộ lọc chân đế

Vệ sinh bộ lọc chân đế khi thời gian chạy chú ý ng trình dài hơn bình thường hoặc nếu thông báo sau sáng lên trên màn hình: Vệ sinh bộ lọc xơ vải và chân đế. Xem hướng dẫn sử dụng để biết thêm thông tin.

Để xóa tin nhắn, hãy xác nhận với

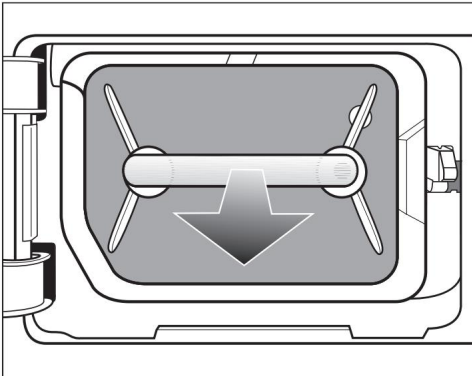
buộc nút.

### Tháo bộ lọc chân đế



Nhấn vào vùng lõm tròn trên bảng truy cập bộ trao đổi nhiệt để mở nó.

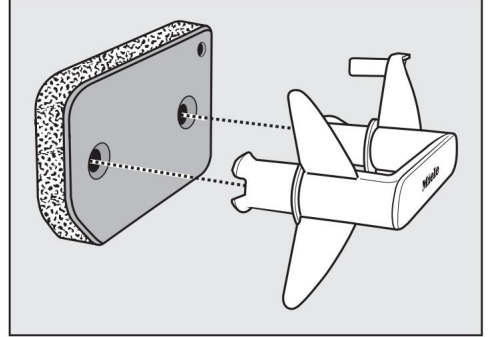
### Tám chắn sẽ mở ra.



Kéo bộ lọc chân đế ra bằng tay cầm.

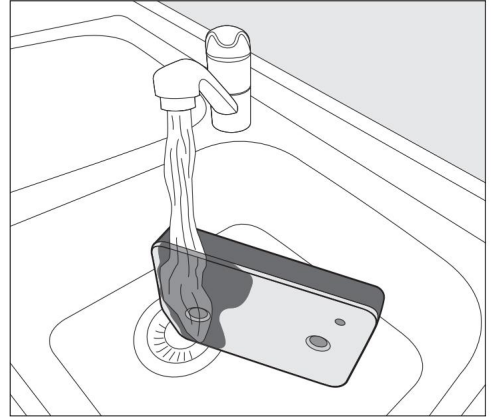
Chốt dẫn hướng bên phải sẽ bật ra khi bộ lọc chân đế được tháo ra. Chốt dẫn hướng ngăn không cho bảng điều khiển truy cập đóng lại mà không có bộ lọc chân đế.

### Vệ sinh bộ lọc chân đế



Kéo tay cầm ra khỏi bộ lọc chân đế.

Vệ sinh bộ lọc chân đế cẩn thận và kỹ lưỡng dưới vòi nước chảy.



Mẹo: Để đẩy nhanh quá trình loại bỏ cặn bẩn khỏi bề mặt, hãy phun tia nước theo chiều dọc qua mặt trước của bộ lọc chân đế. Bóp bộ lọc chân đế rất cẩn thận nhiều lần khi bạn rửa sạch. Rửa sạch toàn bộ bộ lọc chân đế cho đến khi loại bỏ hết cặn bẩn có thể nhìn thấy.

Tiếp tục bóp nhẹ nhàng

lọc chân để cho đến khi hết nước.

Mẹo: Để thấm nước, hãy đặt bộ lọc chân để ẩm giữa 2 chiếc khăn tay. Trên một bề mặt phẳng, nhẹ nhàng ấn xuống bộ lọc chân để bằng mu bàn tay của bạn. Điều này sẽ làm khô bộ lọc chân để nhanh hơn.

Không đư ợc lắp bộ lọc chân để khi nó còn ư ớt.

Nếu không, điều này có thể gây ra lỗi.

Cẩn thận bóp hết nước ra khỏi bộ lọc chân để.

Nếu chương trình sấy bị gián đoạn với thông báo lỗi sau khi lắp bộ lọc chân để sạch thì có nghĩa là bộ lọc chân để quá ư ớt khi lắp vào.

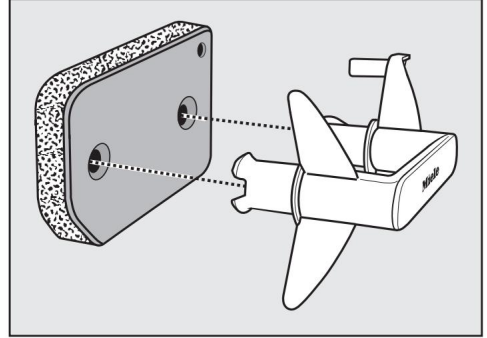
Cẩn thận vắt hết nước ra khỏi bộ lọc chân để một lần nữa. Để bộ lọc chân để khô trong không khí.

Nếu lỗi vẫn xảy ra mặc dù đã thực hiện như vậy, lỗi có thể do cặn bẩn cứng đầu từ chất giặt. Kích hoạt lại bộ lọc chân để trong máy giặt. Xem "Hư ớng dẫn giải quyết sự cố - Kích hoạt lại bộ lọc chân để".

Sự tắc nghẽn do hư hỏng hoặc bộ lọc bị mòn.

Bộ trao đổi nhiệt bị chặn và có thể gây hư hỏng.

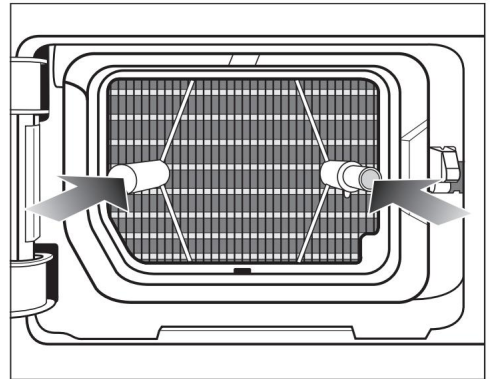
Kiểm tra bộ lọc chân để theo hư ớng dẫn đư ợc cung cấp trong "Hư ớng dẫn giải quyết sự cố - Thay bộ lọc chân để". Thay bộ lọc chân để nếu cần thiết.



Sử dụng khăn ẩm để lau sạch phần xơ vải bám trên tay cầm.

Lắp lại bộ lọc chân để vào tay cầm.

Hãy chắc chắn rằng đó là cách đúng đắn.

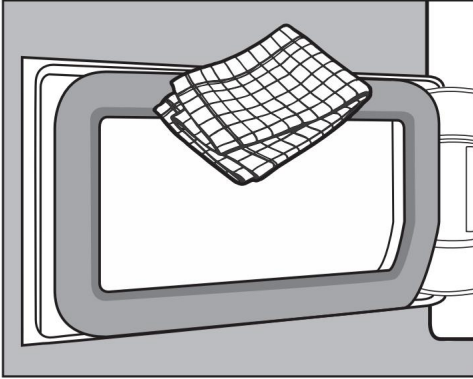


Đẩy bộ lọc chân để vào hoàn toàn.

Thao tác này sẽ đẩy chốt dẫn hư ớng bên phải vào cùng lúc.

## Vệ sinh và chăm sóc

### Vệ sinh bảng tiếp cận bộ lọc chân đế



Sử dụng khăn ẩm để lau sạch phần xơ vải.  
Đảm bảo rằng bạn không làm hỏng gioăng cao su khi thực hiện thao tác này. Đóng bảng truy cập bộ trao đổi nhiệt.

Hư hỏng hoặc sấy không hiệu quả nếu sấy mà không có bộ lọc chân đế hoặc khi tắm tiếp cận bộ trao đổi nhiệt mở.

Việc tích tụ quá nhiều xơ vải có thể làm hỏng máy sấy quần áo. Nếu hệ thống không kín, điều này có thể khiến việc sấy khô không hiệu quả.

Chỉ vận hành máy sấy khi đã lắp bộ lọc chân đế và đóng bảng tiếp cận bộ trao đổi nhiệt.

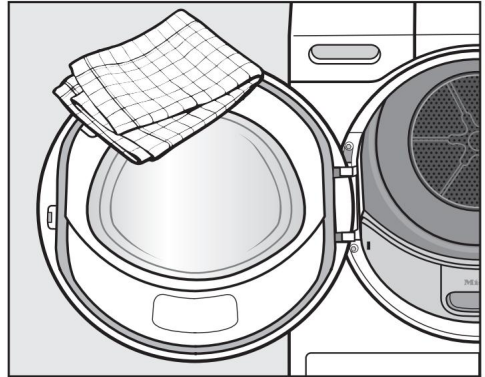
### Vệ sinh máy sấy

Ngắt máy sấy khỏi nguồn điện.

Hư hỏng do sử dụng sản phẩm chăm sóc không phù hợp.

Các sản phẩm chăm sóc không phù hợp có thể làm hỏng bề mặt nhựa và các bộ phận khác.

Không sử dụng bất kỳ dung môi, chất tẩy rửa có tính mài mòn, chất tẩy rửa kính hoặc chất tẩy rửa đa năng nào.



Vệ sinh máy sấy quần áo và lớp đệm bên trong cửa bằng vải mềm hơi ẩm và dung dịch rửa chén nhẹ cùng nước.

Lau khô tất cả các bộ phận bằng vải mềm.

## Hướng dẫn giải quyết vấn đề

Nhiều trục trặc và lỗi có thể xảy ra trong quá trình vận hành hàng ngày có thể dễ dàng khắc phục. Bạn có thể tiết kiệm thời gian và tiền bạc trong nhiều trường hợp, vì bạn không cần phải gọi đến Bộ phận dịch vụ khách hàng của Miele.

Bạn có thể tìm thấy thông tin giúp bạn tự khắc phục lỗi tại [www.miele.com/ser-vice](http://www.miele.com/ser-vice).

Các bảng sau đây được thiết kế để giúp bạn tìm ra nguyên nhân gây ra sự cố hoặc lỗi và cách giải quyết.

Thông báo lỗi hiển thị trên màn hình khi chương trình bị hủy

Tin nhắn	Nguyên nhân và cách khắc phục
Làm trống thùng chứa hoặc kiểm tra cửa thoát nước	Bình chứa nước ngưng tụ đầy hoặc có chướng ngại vật ở ống xả. Mở và đóng cửa khi máy sấy quần áo đang bật để xóa thông báo. Hoặc tắt máy sấy quần áo rồi bật lại. Đổ hết nước ngưng tụ trong bình chứa. Kiểm tra ống xả.
Phát hiện vật cản. Gỡ rối quần áo và khởi động lại.	Quần áo được phân bố không đều hoặc bị cuộn lại. Mở cửa và nơi lồng quần áo. Nếu cần, lấy một ít quần áo ra. Tắt máy sấy quần áo rồi bật lại. Bắt đầu một chương trình.
Lỗi F. Nếu khởi động lại không thành công, hãy gọi Dịch vụ.	Không có nguyên nhân rõ ràng. Tắt máy sấy quần áo rồi bật lại. Bắt đầu một chương trình.  Nếu chương trình bị hủy lần nữa với cùng thông báo lỗi thì có nghĩa là có lỗi. Liên hệ với Bộ phận dịch vụ khách hàng của Miele.

## Hướng dẫn giải quyết vấn đề

Tin nhắn	Nguyên nhân và cách khắc phục
<p>Làm sạch bộ lọc xơ vải. Kiểm tra đũa ống thở.</p>	<p>Hệ thống bị tắc nghẽn do xơ vải hoặc cặn chất tẩy rửa. Để hủy kích hoạt thông báo, hãy xác nhận bằng OK. Vệ sinh bộ lọc xơ vải và bộ lọc chân đế.</p> <ul style="list-style-type: none"> <li>- Vui lòng xem phần "Vệ sinh và bảo quản" để biết lưu ý về việc vệ sinh.</li> <li>- Nếu bộ lọc xơ vải và bộ lọc chân đế bị hỏng hoặc không còn hình dạng, hoặc không thể vệ sinh được thì phải thay thế.</li> <li>- Nếu thông báo lỗi đũa ống hiển thị lại sau vệ sinh, điều này có thể do một trong những nguyên nhân đũa liệt kê dưới đây.</li> </ul>
	<p>Bộ lọc chân đế quá ướt khi lắp vào. Cần thận vật hết nước ra khỏi bộ lọc chân đế. Để bộ lọc chân đế khô trong không khí.</p>
	<p>Vẫn còn cặn bẩn bên dưới bộ lọc bệ không thể loại bỏ được. Kiểm tra bộ lọc bệ. Làm theo hướng dẫn trong "Hướng dẫn giải quyết vấn đề - Thay thế bộ lọc chân đế". Nếu bộ lọc chân đế không bị hỏng hoặc không có hình dạng, bạn có thể kích hoạt lại bộ lọc trong máy giặt. Làm theo hướng dẫn trong "Hướng dẫn giải quyết sự cố - Kích hoạt lại bộ lọc chân đế".</p>
	<p>Bộ trao đổi nhiệt bị tắc. Kiểm tra bộ trao đổi nhiệt. Thực hiện theo hướng dẫn trong "Hướng dẫn giải quyết sự cố - Kiểm tra bộ trao đổi nhiệt".</p>



## Tin nhắn trên màn hình

Tin nhắn	Nguyên nhân và cách khắc phục
000	Quyền truy cập thông qua mã đã đư ợc kích hoạt.  Nhập mã và xác nhận mục nhập. Hủy kích hoạt mã nếu bạn không muốn tin nhắn này xuất hiện trong màn hình hiển thị lần tiếp theo khi thiết bị đư ợc bật TRÊN.
Hoàn thiện/Làm mát	Quần áo sẽ đư ợc làm mát vào cuối chư ơ ng trình.  Hoặc lấy quần áo ra và trải ra cho nguội hạ xuống hoặc để trong máy sấy để nguội trong giai đoạn làm mát.
Làm sạch lông tơ và bộ lọc plinth. Xem hướng dẫn vận hành hướng dẫn để biết thêm thông tin.	Máy sấy quần áo không hoạt động đúng cách hoặc không tiết kiệm. Nguyên nhân có thể là do tắc nghẽn xơ vải hoặc cặn chất tẩy rửa.  Để hủy kích hoạt tin nhắn, hãy xác nhận bằng OK.  Vui lòng xem "Vệ sinh và chăm sóc" để biết ghi chú về vệ sinh. Tại.  Làm sạch bộ lọc xơ vải.  Ngoài ra, hãy kiểm tra bộ lọc chân đế và vệ sinh nếu cần thiết.  Bạn có thể tác động khi Làm sạch bộ lọc xơ vải và chân đế. Xem hướng dẫn sử dụng để biết thêm thông tin. tin nhắn sáng lên.  Để thực hiện việc này, hãy làm theo hướng dẫn trong "Chi báo đư ờng hàng không - Cài đặt".
Đồ đầy chất ngưng tụ thùng chứa nước	Bình chứa nước ngưng tụ rỗng. Khi một số chư ơ ng trình nhất định đang đư ợc sử dụng, nước đư ợc lấy từ bình chứa nước ngưng tụ và tái chế.  Để hủy kích hoạt tin nhắn, hãy xác nhận bằng OK.  Đồ đầy nước ngưng tụ vào bình chứa ít nhất -của tôi- dấu ấn.
Xin hãy mở và đóng cửa lại	Điều này nhằm nhắc nhở bạn phải cho quần áo vào khi Chư ơ ng trình chăm sóc bằng hơi i nước đư ợc chọn.  Cho quần áo vào máy giặt.

## Hướng dẫn giải quyết vấn đề

### Kết quả sấy không đạt yêu cầu

Vấn đề	Nguyên nhân và cách khắc phục
Máy DryCare 40 Extra không làm khô quần áo một cách hiệu quả.	Phòng đặt máy sấy quá ẩm. Điều này khiến quy trình DryCare kết thúc sớm. Thông gió phòng kỹ lưỡng. Để sấy khô hoàn toàn đồ giặt, hãy chọn Không khí ẩm với DryCare 40 Extra.
Quần áo chưa được giặt đủ khô.	Tải trọng bao gồm các loại vải khác nhau. Hoàn tất quá trình sấy khô bằng chương trình Không khí ẩm. Chọn chương trình phù hợp hơn vào lần sau. Mẹo: Bạn có thể thay đổi mức độ ẩm còn lại cho một số chương trình. Xem "Cài đặt".
Đồ giặt hoặc lông vũ đồ giặt không tự nhiên và điều này khá bình thường.	Đồ giặt: sử dụng đủ chất tẩy rửa vào lần tới. Gói: lấy ra khỏi máy sấy và phơi khô. Sử dụng lọ đựng nước hoa (có sẵn như một phụ kiện tùy chọn) cho mùi hương yêu thích của bạn.
Các mặt hàng làm từ sợi tổng hợp được tích điện tĩnh sau khi sấy khô	Sợi tổng hợp có xu hướng thu hút điện tích tĩnh. Có thể giảm điện tích tĩnh bằng cách thêm chất làm mềm vải vào lần xả cuối cùng trong chương trình giặt.
Có một sự tích tụ của lông tơ	Xơ vải chủ yếu là kết quả của ma sát khi quần áo được mặc và ở một mức độ nào đó khi chúng được giặt. Sấy bằng máy hầu như không gây ra xơ vải.  Xơ được thu thập bởi các bộ lọc xơ và bộ lọc chân đế và có thể dễ dàng loại bỏ. Xem "Vệ sinh và bảo dưỡng".

## Thời gian chu kỳ sấy rất dài

Vấn đề	Nguyên nhân và cách khắc phục
<p>Quá trình sấy khô diễn ra quá lâu hoặc thậm chí tắt máy.*</p>	<p>Phòng nơi đặt máy sấy quần áo quá ẩm.</p> <p>Thông gió phòng thật kỹ.</p>
	<p>Cặn chất tẩy rửa, tóc và xơ vải mịn có thể làm tắc bộ lọc.</p> <p>Vệ sinh bộ lọc xơ vải và bộ lọc chân đế.</p> <p>Loại bỏ xơ vải có thể nhìn thấy khỏi bộ trao đổi nhiệt.</p>
	<p>Quần áo được phân bổ không đều hoặc bị cuộn lại.</p> <p>Lồng giặt quá đầy.    Gỡ rối quần áo và lấy ra một vài món đồ.    Bắt đầu chương trình.</p>
	<p>Lưu ý tản nhiệt phía dưới bên phải bị chặn. Di chuyển bất kỳ vật nào, chẳng hạn như gió đứng quần áo, ra xa máy sấy.</p>
	<p>Đồ giặt quá ẩm.    Vắt bằng tốc độ vắt cao hơn trong máy giặt</p> <p><small>Trung Quốc.</small></p>
	<p>Các thành phần kim loại, ví dụ như khóa kéo, đã ngăn máy sấy quần áo ghi lại mức độ ẩm giặt chính xác.    Mở bất kỳ khóa kéo nào vào lần tới.    Nếu sự cố tái diễn, hãy sấy khô những đồ vật này bằng chương trình sấy theo thời gian bằng không khí ẩm.</p>

\* Tắt và bật lại máy sấy trước khi bắt đầu chương trình mới.

## Hướng dẫn giải quyết vấn đề

### Các vấn đề chung với máy sấy quần áo

Vấn đề	Nguyên nhân và cách khắc phục
Bạn có thể nghe thấy tiếng vo ve hoặc tiếng ồn khi vận hành.	<p>Máy nén (bơm nhiệt) đang hoạt động. Hoặc bạn đã chọn một chương trình phun nước ngưng tụ vào lồng giặt. Không cần thực hiện hành động nào. Những tiếng ồn này hoàn toàn bình thường và có thể nghe thấy khi máy nén hoặc bơm nước ngưng tụ đang hoạt động.</p> <p>Không có lỗi gì cả.</p>
Một chương trình không bắt đầu	<p>Không có nguyên nhân rõ ràng. Kết nối máy sấy quần áo với nguồn điện. Bật máy sấy quần áo. Đóng cửa.</p> <p>Kiểm tra xem cầu chì nguồn có bị ngắt không. Có bị mất điện không? Khi có điện trở lại, mọi chương trình đang chạy trước đó sẽ tự động khởi động lại.</p>
Khi chọn các tùy chọn DryFresh, PowerFresh hoặc Dry-Care 40, mức độ sấy sẽ "nhảy trở lại" một mức khác.	Mức sấy khô bạn đã chọn trước đó không thể kết hợp với tùy chọn bổ sung. Mức sấy khô gần nhất có thể được chọn tự động.
Màn hình tối và nút điều khiển Bắt đầu/Dừng nhấp nháy chậm.	<p>Màn hình đã tự động tắt để tiết kiệm năng lượng (Chế độ chờ).</p> <p>Trống sẽ quay theo các khoảng thời gian trong giai đoạn chống nhấm.</p> <p>Nhấn bất kỳ nút điều khiển nào. Thao tác này sẽ tắt chế độ Chờ.</p>
Máy sấy sẽ tắt khi chương trình kết thúc.	Máy sấy quần áo tự động tắt. Đây không phải là lỗi mà là chức năng bình thường.
Màn hình hiển thị bằng ngôn ngữ khác.	Một ngôn ngữ khác đã được chọn trong "Cài đặt, Ngôn ngữ". Đặt ngôn ngữ bạn muốn. Biểu tượng lá cờ đóng vai trò hướng dẫn.

## HƯỚNG DẪN GIẢI QUYẾT VẤN ĐỀ

Vấn đề	Nguyên nhân và cách khắc phục
Đèn chiếu sáng của trống không sáng.	<p>Để tiết kiệm năng lượng, đèn chiếu sáng của lồng giặt sẽ tự động tắt sau một khoảng thời gian đã đặt và sau khi chương trình bắt đầu.</p> <p>Tắt máy sấy rồi bật lại.    Để bật đèn chiếu sáng của lồng giặt, hãy mở cửa máy sấy quần áo.</p>
	<p>Đèn chiếu sáng của trống bị lỗi.</p> <p>Đèn chiếu sáng lồng giặt được thiết kế để sử dụng lâu dài và thông thường không cần phải thay thế.    Nếu bạn đã thử mọi cách nhưng đèn chiếu sáng lồng giặt vẫn không sáng, hãy liên hệ với Bộ phận dịch vụ khách hàng của Miele.</p>
Tia phun để phun nước ngưng tụ vào trong lồng giặt không đủ mạnh.	<p>Khi sử dụng một số chương trình nhất định, nước được lấy từ bình chứa nước ngưng tụ và phun vào lồng giặt. Đôi khi, tia phun có thể ngừng hoạt động.</p>
	<p>Bộ lọc xơ vải trong bình chứa nước ngưng tụ bị tắc.    Vệ sinh bộ lọc xơ vải trong bình chứa nước ngưng tụ</p> <p>Xem "Vệ sinh bộ lọc xơ vải trong bình chứa nước ngưng tụ" trong phần này.</p>
	<p>Có cặn vôi nặng trên vòi phun ở cửa mở.    Thay vòi phun. Xem "Thay vòi phun nước ngưng tụ" trong phần này.    Chỉ sử dụng nước ngưng tụ. Không sử dụng nước máy.</p> <p>Việc sử dụng nước máy thường xuyên sẽ dẫn đến tình trạng lắng cặn vôi.</p>

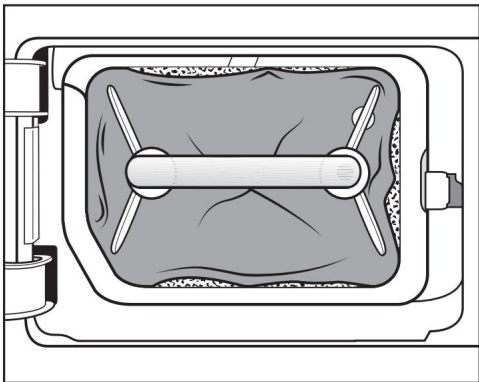
## Hướng dẫn giải quyết vấn đề

### Thay thế bộ lọc chân đế

Bộ trao đổi nhiệt có thể bị tắc.

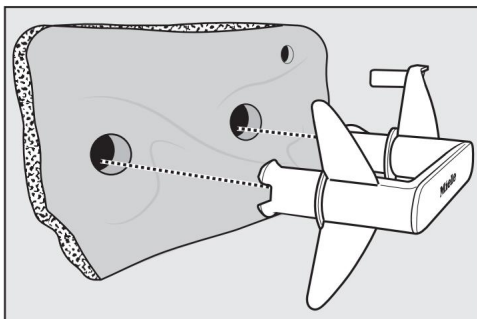
Thay bộ lọc chân đế ngay lập tức nếu bạn thấy những dấu hiệu hao mòn sau đây trước hoặc sau khi vệ sinh (phụ kiện tùy chọn).

Không phù hợp



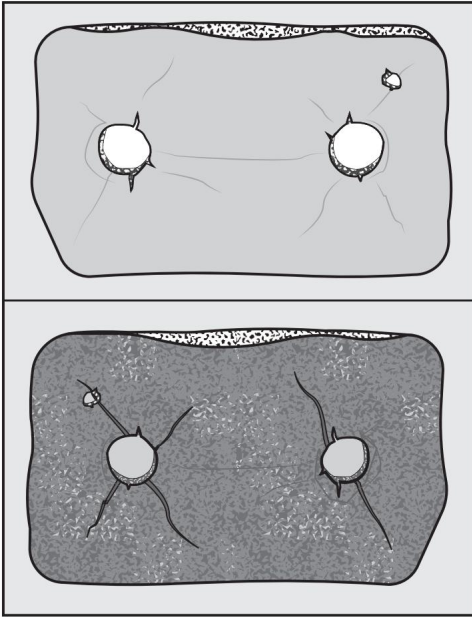
Các cạnh của bộ lọc chân đế không được lắp đúng cách và bộ lọc chân đế không có hình dạng. Xơ vải sẽ thổi vào bộ trao đổi nhiệt mà không được lọc qua các cạnh không được lắp đúng cách. Theo thời gian, điều này sẽ gây ra tắc nghẽn trong bộ trao đổi nhiệt.

Biến dạng \_\_\_\_\_



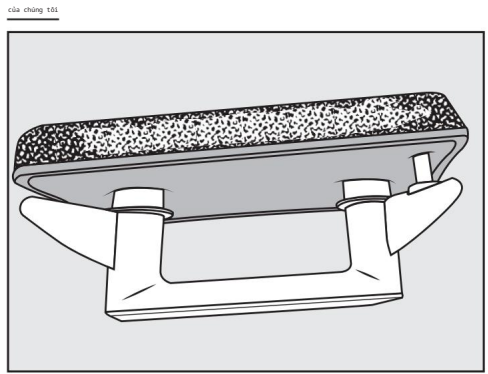
Sự biến dạng cho thấy bộ lọc đã bị chặn và mòn do liên tục sử dụng rộng rãi.

Các vết nứt, vết rách, vết lõm



Xơ sẽ thổi vào bộ trao đổi nhiệt qua các vết nứt và vết rách. Theo thời gian, điều này sẽ gây ra tắc nghẽn trong bộ trao đổi nhiệt.

Cặn trắng hoặc cặn của các màu khác



Những chất cặn bã này phát sinh từ sợi vải giặt và dầu vết của các thành phần chất tẩy rửa. Chúng có thể được tìm thấy ở các cạnh trước và cạnh bên của bộ lọc chân đế. Trong tư ờng hợp nghiêm trọng, chúng có thể tạo thành lớp vỏ cứng đầu. Cặn bẩn là dấu hiệu cho thấy bộ lọc chân đế không còn vừa khít ở các cạnh, ngay cả khi nó có vẻ hoàn hảo: có những sợi xơ không được lọc lọt vào ở các cạnh.

Kích hoạt lại bộ lọc chân đế. Nếu các cặn bã này lại xuất hiện trên bộ lọc chân đế ngay sau khi vệ sinh, bộ lọc chân đế phải được thay thế.

## Hướng dẫn giải quyết vấn đề

### Kích hoạt lại bộ lọc chân đế

Bạn có thể kích hoạt lại một hoặc nhiều bộ lọc chân đế bị bẩn trong máy giặt. Sau đó, bạn có thể sử dụng lại bộ lọc chân đế.

Trước khi kích hoạt lại, hãy kiểm tra xem bộ lọc chân đế có hoạt động tốt không. Kiểm tra bộ lọc chân đế theo hướng dẫn được cung cấp trong "Hướng dẫn giải quyết sự cố - Thay bộ lọc chân đế". Thay bộ lọc chân đế nếu nó bị mòn.

Giặt riêng bộ lọc chân đế, không giặt chung với bất kỳ đồ giặt nào. Không thêm bất kỳ chất tẩy rửa nào.

Chọn chương trình giặt ngắn với nhiệt độ tối đa là 40 °C và tốc độ quay tối đa là 600 vòng/phút.

Bạn có thể lắp lại bộ lọc chân đế sau khi chu trình giặt và vắt hoàn tất.

### Kiểm tra bộ trao đổi nhiệt Ngụy

**cơ bị hư hỏng do làm mát đột ngột**

cho đến khi

Bạn có thể tự cắt mình.

Không chạm tay vào cánh tản nhiệt.

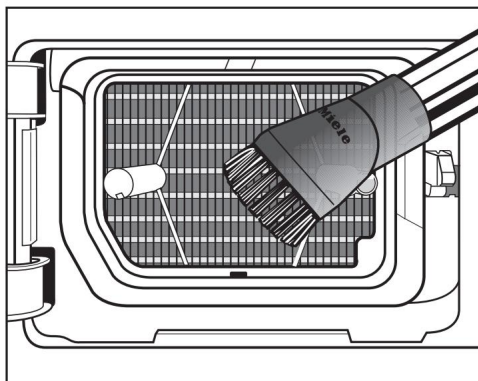
Kiểm tra xem có xơ vải tích tụ không.

Loại bỏ bất kỳ phần xơ nào bạn nhìn thấy.

**Hư hỏng do vệ sinh bộ trao đổi nhiệt không đúng cách.**

Máy sấy quần áo sẽ không sấy khô nếu cánh tản nhiệt bị hỏng hoặc cong.

Vệ sinh bằng máy hút bụi có gắn chổi hút. Chỉ cần lưu ý chổi hút bụi nhẹ nhàng qua các cánh tản nhiệt của bộ trao đổi nhiệt, không cần ấn mạnh.

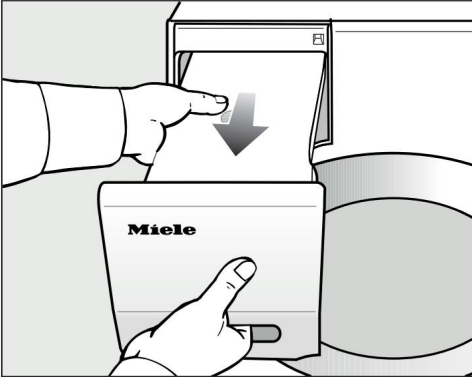


Sử dụng máy hút bụi để loại bỏ xơ vải và chất cặn bã.

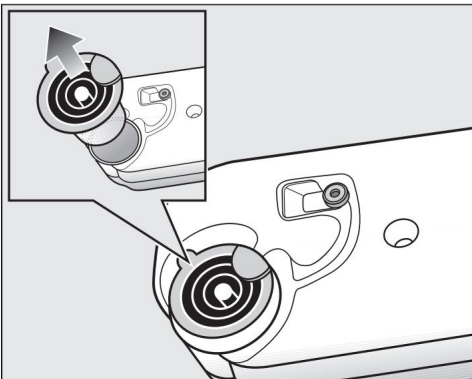


## Vệ sinh bộ lọc xơ vải trong bình đựng nước ngưng tụ

Khi một số chương trình đang được thực hiện được sử dụng, nước được lấy từ bình chứa nước ngưng tụ và phun vào trong trống. Đôi khi tia phun có thể ngừng hoạt động. Bộ lọc xơ vải trong bình chứa nước ngưng tụ là bị tắc nghẽn.

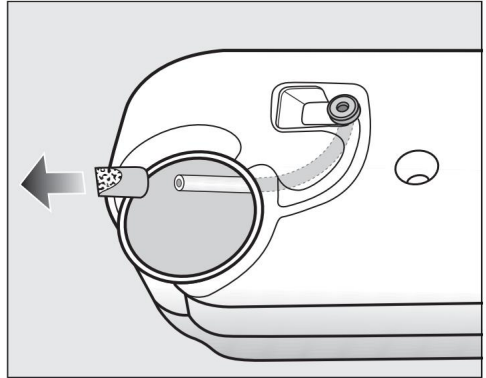


Tháo bình chứa nước ngưng tụ.



Đưa tay vào dư dôi thanh bên của vòi bằng ngón tay của bạn.

Kéo vòi ra.



Hãy cẩn thận không kéo mạnh ống tránh việc tháo rời nó.

Dẫn đầu ống qua mở đầu.

Giữ chặt bằng một tay.

Dùng tay kia kéo phần lông tơ lọc sạch ống.

Rửa sạch bộ lọc xơ vải bằng tia nước cho đến khi loại bỏ hết phần xơ.

Gắn bộ lọc xơ vải sạch vào cuối của ống.

Bây giờ đưa ống trở lại bình chứa nước ngưng tụ.

Lắp lại vòi vào bình chứa nước ngưng tụ, đảm bảo rằng nó được định vị đúng cách.

Vui lòng tham khảo hình ảnh.

## Thay thế nước ngưng tụ máy phun tia

máy phun tia

Khi một số chương trình đang được thực hiện được sử dụng, nước được lấy từ bình chứa nước ngưng tụ và phun vào trong trống. Đôi khi, tia phun có thể ngừng hoạt động. Cặn vôi tích tụ trên tia phun.

## Hướng dẫn giải quyết vấn đề

Tháo vòi phun (phụ kiện tùy chọn). Lắp lại vòi phun.

Bạn chỉ có thể thay thế vòi phun bằng một công cụ đặc biệt. Công cụ đặc biệt được cung cấp cùng với vòi phun mới.

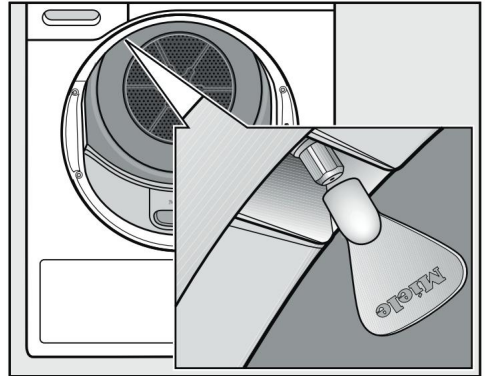
Sử dụng sai dụng cụ có thể gây hư hỏng.

Làm như vậy có thể làm hỏng tia phun hoặc máy sấy quần áo.

Chỉ sử dụng dụng cụ được cung cấp. Không sử dụng bất kỳ dụng cụ nào khác.

Mở cửa máy sấy quần áo.

Vòi phun nằm ở góc trên bên trái của cửa mở.



Gắn dụng cụ vào vòi phun.

Xoay dụng cụ ngược chiều kim đồng hồ để tháo vụn vòi phun.

Lắp vòi phun mới vào dụng cụ.

Xoay dụng cụ theo chiều kim đồng hồ để vặn chặt vòi phun vào đúng vị trí.

Không được vận hành máy sấy quần áo nếu không lắp vòi phun.

Thông tin giúp bạn khắc phục lỗi bản thân bạn và về phụ tùng Miele có thể tìm thấy tại [www.miele.com/ser-vice](http://www.miele.com/ser-vice).

### Liên hệ khi có lỗi

Trong trường hợp có bất kỳ lỗi nào mà bạn không thể tự khắc phục, vui lòng liên hệ đại lý Miele hoặc Bộ phận dịch vụ khách hàng của Miele.

Bạn có thể đặt lịch gọi đến Bộ phận dịch vụ khách hàng của Miele trực tuyến tại [www.miele.com/service](http://www.miele.com/service).

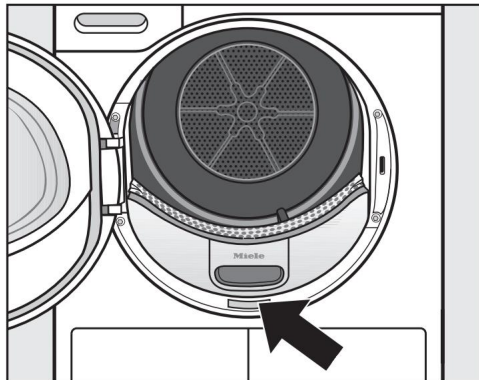
Thông tin liên lạc của Bộ phận dịch vụ khách hàng Miele có thể được tìm thấy ở cuối tài liệu này.

Vui lòng trích dẫn mã định danh mô hình và số sê-ri của thiết bị của bạn (Fabr./SN/Nr.) khi liên hệ với Miele Phòng dịch vụ khách hàng. Thông tin này có thể được tìm thấy trên dữ liệu

đĩa.

Xin lưu ý rằng các cuộc gọi điện thoại có thể được theo dõi và ghi lại cho mục đích đào tạo và một khoản phí gọi sẽ được áp dụng cho các chuyến thăm dịch vụ mà vấn đề có thể được giải quyết như mô tả trong tập sách này.

Tất cả dữ liệu có thể nhìn thấy khi cửa đang mở.



## Dịch vụ

---

Phụ kiện tùy chọn Phụ kiện tùy

chọn cho máy sấy quần áo này có sẵn tại Miele hoặc đại lý Miele của bạn.

Bạn cũng có thể đặt mua những sản phẩm này và nhiều sản phẩm hữu ích khác từ cửa hàng trực tuyến Miele.

Giò sấy Giò sấy

cho phép sấy khô hoặc phơi khô những vật dụng không chịu tác động cơ học.

Chai nư ớc hoa Chai

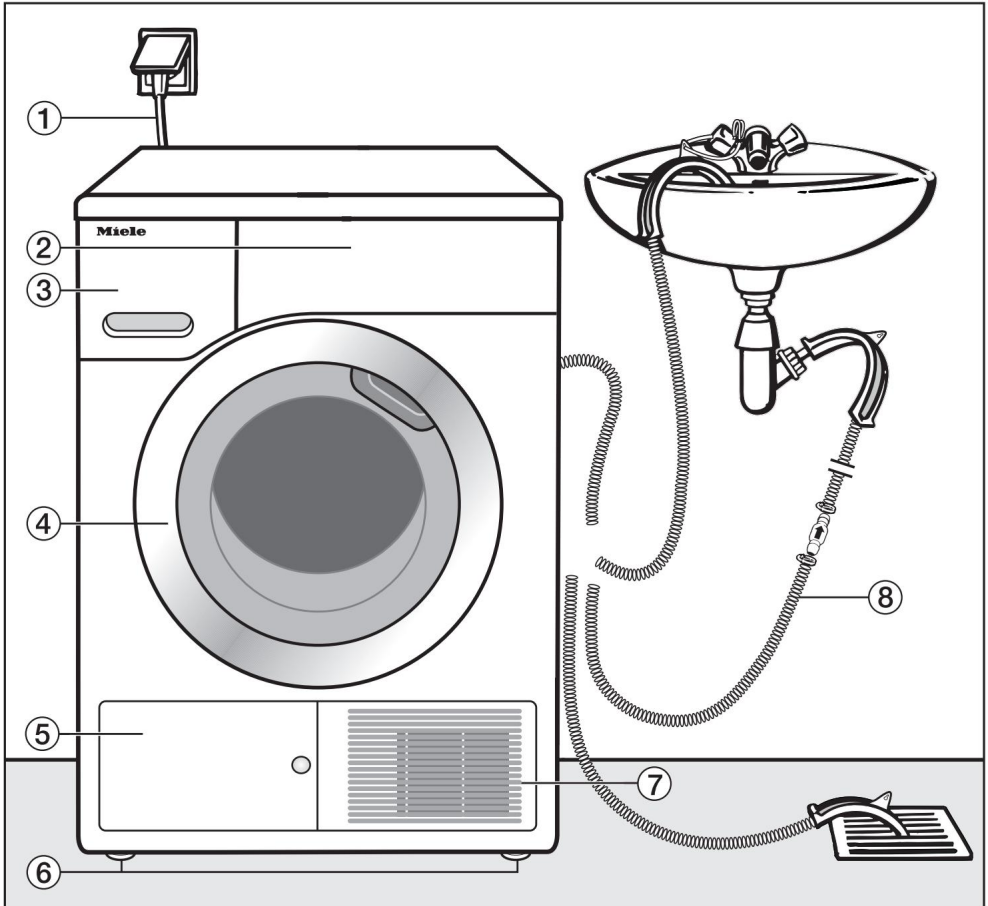
nư ớc hoa có thể đư ợc sử dụng trong máy sấy quần áo để thêm hương thơm dễ chịu cho quần áo của bạn.

Bảo hành Để

biết thông tin về chế độ bảo hành thiết bị cụ thể cho quốc gia của bạn, vui lòng liên hệ với Miele. Xem trang bìa sau để biết địa chỉ.

Tại Vương quốc Anh, chế độ bảo hành thiết bị của bạn có hiệu lực trong 2 năm kể từ ngày mua. Tuy nhiên, bạn phải kích hoạt bảo hành bằng cách gọi đến số 0330 160 6640 hoặc đăng ký lại trực tuyến tại [www.miele.co.uk](http://www.miele.co.uk).

Nhìn từ phía trước



a Cáp kết nối nguồn điện b

Bảng điều khiển c

Bình chứa nước ngưng tụ d Cửa

e Tấm lọc chân đế f

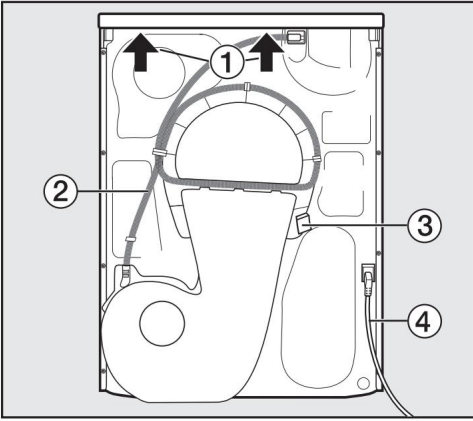
4 chân có thể điều chỉnh độ

cao g Lưới tản nhiệt

không khí h Ống xả nước ngưng tụ

## Cài đặt

Nhìn từ phía sau



một nắp nhô ra để giữ khi di chuyển thiết bị

b Ống xả nước ngưng tụ

c Móc để quần cáp kết nối nguồn điện trong quá trình vận chuyển

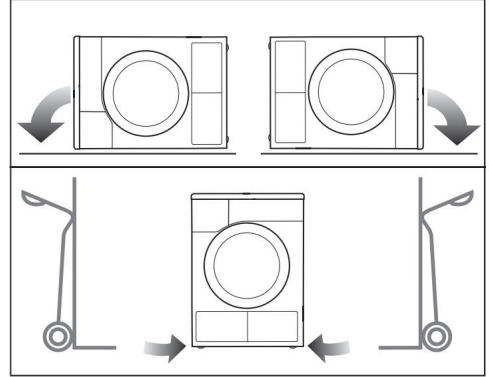
d Cáp kết nối nguồn điện

Vận chuyển máy sấy quần áo

Nguy cơ gây thương tích cho người và thiệt hại về tài sản do di chuyển thiết bị không đúng cách.

Nếu máy sấy quần áo bị lật lên thì có một nguy cơ gây thương tích cho người và thiệt hại tài sản.

Đảm bảo máy sấy quần áo ổn định trong quá trình vận chuyển.



Nếu máy sấy quần áo đang được vận chuyển nghiêng về một bên, nó phải được lật ngược lại bên trái hay bên phải của nó.

Nếu máy sấy quần áo được vận chuyển theo chiều thẳng đứng và bạn đang sử dụng tay xe tải, bạn phải vận chuyển nó bằng bên trái hoặc bên phải dựa vào xe tải.

Vận chuyển máy sấy quần áo đến địa điểm lắp đặt

Đảm bảo các vật cố định ở phía sau của nắp được an toàn.

Nếu không sẽ có nguy cơ nắp bị vỡ bị kéo ra khi mang thiết bị.

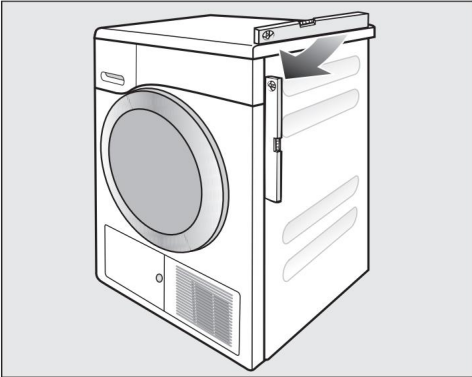
Trước khi mang thiết bị kiểm tra đảm bảo nắp đậy được lắp chặt ở vị trí nhô ra phía sau thiết bị.

Mang máy sấy quần áo ở phía trước chân và nắp nơi nó nhô ra ở mặt sau của thiết bị.

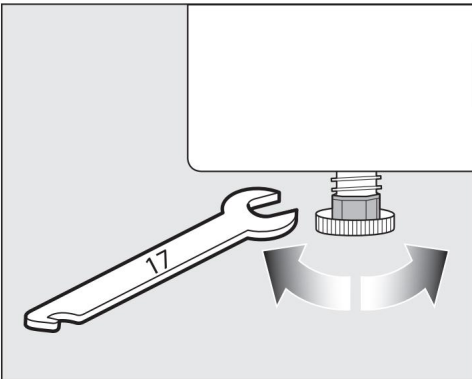
## Cài đặt

## Cân bằng máy sấy quần áo

Đảm bảo không lắp bất kỳ cửa đóng, cửa trượt hoặc cửa có bản lề đối diện nào có thể cản trở việc mở cửa máy sấy quần áo theo bất kỳ cách nào.



Để đảm bảo hoạt động bình thường, máy sấy quần áo phải đứng cân bằng hoàn hảo. Các chân vít trên máy sấy quần áo có thể được điều chỉnh để bù đắp cho độ không bằng phẳng trên sàn.



Vặn chân vít bằng tay hoặc bằng cờ lê phẳng mở.

## Thời gian ngừng hoạt động sau khi cài đặt

Máy sấy quần áo bị hỏng do bật quá sớm.

Điều này có thể làm hỏng máy bơm nhiệt.

Sau khi lắp đặt máy sấy, hãy đợi ít nhất một giờ trước khi bật máy.

## Thông gió

Không được chặn hoặc che lỗ hút gió mát ở phía trước máy sấy quần áo. Điều này sẽ cản trở việc hút đủ gió mát vào bộ trao đổi nhiệt.

Không chặn khoảng hở giữa đáy máy sấy và sàn bằng các tấm ốp chân tủ, thảm lông dày, v.v. Điều này sẽ cản trở luồng không khí đủ chảy vào máy sấy.

Không khí nóng thổi ra từ bộ trao đổi nhiệt làm ấm không khí trong phòng. Đảm bảo thông gió đầy đủ cho phòng: ví dụ, mở cửa sổ. Nếu không, thời gian sấy sẽ lâu hơn (yêu cầu năng lượng cao hơn).

Trước khi di chuyển máy sấy quần áo lần nữa (ví dụ khi chuyển nhà)

Sau mỗi lần sử dụng, một lượng nhỏ nước ngưng tụ sẽ tích tụ ở khu vực máy bơm. Nước này có thể chảy ra nếu máy sấy quần áo bị lật lên khi di chuyển. Khuyến nghị: chạy chương trình Không khí ấm trong khoảng 1 phút trước khi di chuyển máy sấy quần áo. Bất kỳ lượng nước ngưng tụ nào còn lại sau đó sẽ được đưa vào bình chứa nước ngưng tụ hoặc thoát ra ngoài qua ống xả.

## Cài đặt

---

### Yêu cầu cài đặt bổ sung

Nguy cơ bị thư ơng do điện giạt khi nắp thiết bị đư ợc mở ra.

Có nguy cơ bị điện giạt vì các bộ phận tích điện trong máy sấy có thể tiếp xúc đư ợc khi mở nắp.

Vì lý do an toàn, máy sấy quần áo phải đư ợc ngắt khỏi nguồn điện.

Xây dựng đư ới mặt bàn làm việc liên tục hoặc trong tủ

Thiết bị bị lỗi do tích tụ nhiệt.

Đảm bảo có đủ không gian để luồng khí ấm từ máy sấy có thể thoát ra ngoài.

- Ổ cắm điện phải đư ợc đặt ở vị trí dễ tiếp cận, gần máy sấy quần áo.

- Thời gian sấy có thể tăng nhẹ.

Tránh tích tụ nhiệt: - Điều

chỉnh chân vít sao cho có khoảng hở ít nhất 20 mm giữa sàn và đáy máy sấy.

- Tạo khoảng hở cho máy sấy ở mặt chân tủ bếp.

- Tạo khe hở thông gió trong tủ bếp.

#### Khe cắm vào

Máy sấy quần áo này thích hợp để đẩy vào gầm bàn bếp nếu có đủ không gian mà không cần mở nắp.

### Phụ kiện tùy chọn

- Bộ dụng cụ xây dựng bên đư ới

Cần có bộ dụng cụ lắp đặt bên đư ới nếu cần tháo nắp máy sấy quần áo để lắp máy bên đư ới mặt bàn bếp.

Phải đư ợc lắp đặt/tháo dỡ bởi thợ lắp đặt có trình độ phù hợp.

Tấm che đi kèm trong bộ lắp đặt bên đư ới có tác dụng thay thế nắp của thiết bị.

Phải lắp tấm che để đảm bảo an toàn điện!

Hư ớng dẫn lắp đặt đư ợc cung cấp kèm theo bộ lắp đặt bên đư ới.

- Máy giặt sấy chồng lên

nhau Máy sấy quần áo có thể kết hợp với máy giặt Miele trong một chồng máy giặt sấy. Cần có bộ xếp chồng máy giặt sấy Miele phù hợp.

- Bệ

Máy sấy quần áo có thể đư ợc lắp trên bệ có ngăn kéo (vui lòng lưu ý bệ có thể không có sẵn ở một số quốc gia).



## Đầu ra nước ngưng tụ bên ngoài

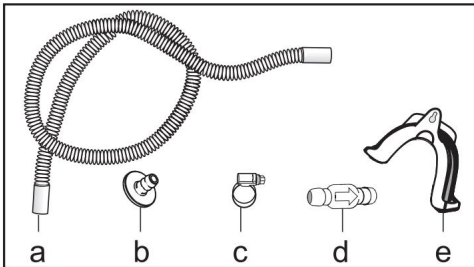
## Ghi chú

Khi quá trình sấy đang diễn ra, nước ngưng tụ được bơm vào bình chứa nước ngưng tụ thông qua ống xả nằm ở phía sau máy sấy.

Nước ngưng tụ cũng có thể được xả ra bên ngoài thông qua ống xả ở phía sau máy sấy. Điều này có nghĩa là bình chứa nước ngưng tụ không còn phải được đổ nữa.

Chiều dài ống xả: 1,49 m Chiều cao đầu ra tối đa: 1,00 m Chiều dài ống xả tối đa: 4,00 m

## Phụ kiện thoát nước



- Cung cấp: Bộ chuyển đổi (b), Kẹp ống (c), (Các) giá đỡ ống;
- Có thể mua: "Không trả lại Bộ van" để kết nối với kết nối nước bên ngoài. Van một chiều (d), Ống nối dài (a) và Kẹp ống (c) được cung cấp.

## Điều kiện lắp đặt yêu cầu van một chiều

## Nguy cơ nước ngưng tụ

chảy ngược.

Nước có thể chảy ngược vào máy sấy

hoặc bị hút vào máy.

Nước chảy ngược có thể làm hỏng máy sấy quần áo cũng như căn phòng đặt máy.

Nên sử dụng van một chiều nếu đầu ống bị ngập trong nước hoặc nếu lắp đặt các kết nối nước khác.

Cột áp cung cấp tối đa với van một chiều được lắp: 1,00 m

Điều kiện lắp đặt yêu cầu lắp van một chiều: -

Thoát nước vào bồn rửa hoặc rãnh

thoát nước trên sàn nơi đầu ống bị ngập trong nước.

- Kết nối với lỗ thoát nước của bồn rửa.
- Kết nối với hệ thống thoát nước đang được sử dụng bởi một thiết bị khác, ví dụ như máy rửa chén hoặc máy giặt.

Nếu van một chiều không được lắp đúng cách, thiết bị sẽ không xả nước.

Van một chiều phải được lắp sao cho mũi tên chỉ theo hướng dòng chảy.

## Cài đặt

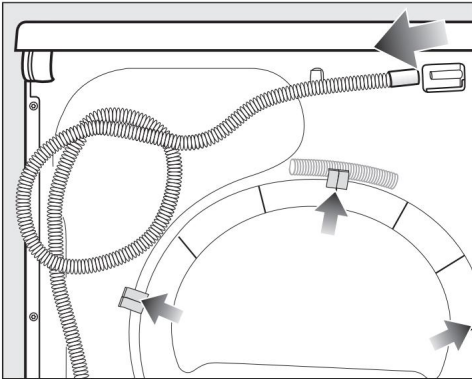
### Sắp xếp ống thoát nước

Ống thoát nước bị hỏng do xử lý không đúng cách.

Ống thoát nước có thể bị hư hỏng và rò rỉ.

Không kéo ống thoát nước và không kéo căng hoặc để ống bị gấp khúc.

Sẽ có một lượng nhỏ nước còn sót lại trong ống xả. Chuẩn bị sẵn một thùng chứa để thu thập lượng nước này.



Kéo ống thoát nước ra khỏi kết nối của nó (mũi tên sáng).

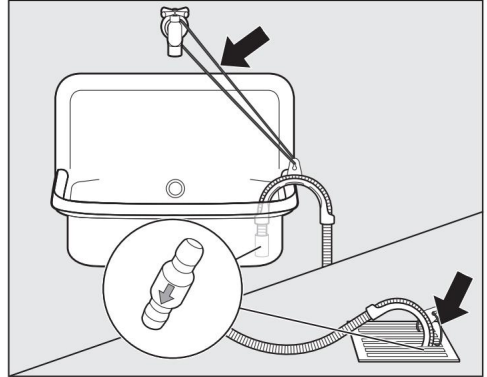
Kéo ống ra khỏi giá đỡ (mũi tên tối) và tháo ra.

Cho phép bất kỳ nước còn sót lại chảy vào thùng chứa.

### Ví dụ Thoát

nước vào bồn rửa hoặc rãnh thoát nước

trên sàn Sử dụng giá đỡ ống để cố định ống thoát nước.



Thiệt hại do nước.

Nếu đầu ống bị lỏng, nước tràn ra có thể gây hư hỏng.

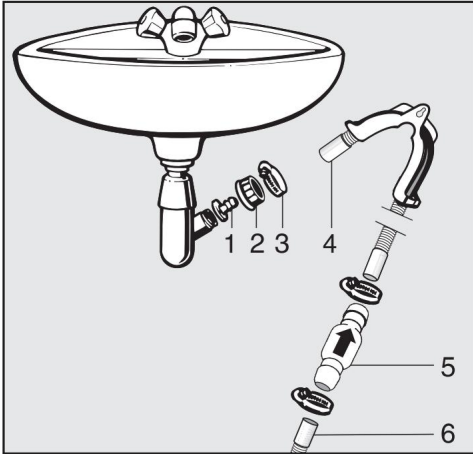
Cố định ống thoát nước cẩn thận (ví dụ bằng cách buộc chặt) để đảm bảo ống không bị trượt.

Van một chiều có thể được lắp vào đầu ống.

## Cài đặt

Kết nối trực tiếp với lỗ thoát nước bồn rửa

Sử dụng giá đỡ ống, bộ chuyển đổi, kẹp ống và van một chiều (có thể mua).



1. Bộ chuyển

đổi 2.

Đai ốc 3. Kẹp

ống 4. Đầu ống (được cố định bằng giá đỡ ống)

5. Van một chiều

6. Ống xả máy sấy quần áo

Lắp bộ chuyển đổi 1 vào lỗ thoát nước của bồn rửa bằng đai ốc 2.

Đai ốc thứ ống được lắp một vòng đệm cần phải tháo ra.

Gắn đầu ống 4 vào đầu nối 1.

Sử dụng giá đỡ ống.

Sử dụng tua vít để siết chặt kẹp ống 3 sát với đai ốc.

Lắp van một chiều 5 vào ống xả máy sấy quần áo 6.

Van một chiều 5 phải được lắp sao cho mũi tên chỉ theo hướng dòng chảy (tức là hướng về bồn rửa).

Cố định van một chiều bằng kẹp ống.

## Cài đặt

### Kết nối điện

Máy sấy quần áo đư ợc cung cấp với một cấp nguồn có phích cắm đúc sẵn để kết nối với một nối đất phù hợp ở cắm.

Ổ cắm phải dễ dàng tiếp cận sau khi máy sấy quần áo đã đư ợc lắp đặt. Nếu ổ cắm không dễ tiếp cận, hãy đảm bảo có phư ơng tiện phù hợp có chức năng ngắt kết nối ở phía lắp đặt cho mỗi cục.

#### Nguy cơ cháy do quá nhiệt.

Kết nối máy sấy quần áo với một bộ chuyển đổi nhiều ổ cắm hoặc dây nối dài có thể làm quá tải nguồn điện cấp kết nối.

Vì lý do an toàn, không sử dụng cáp kéo dài hoặc ổ cắm chuyển đổi nhiều ổ cắm.

Hệ thống điện phải tuân thủ quy định an toàn địa phư ơng và quốc gia (BS 7671 ở Anh).

Vì lý do an toàn, chúng tôi khuyên bạn nên sử dụng thiết bị dòng điện dư loại A (RCD) trong hệ thống điện có liên quan để kết nối máy sấy quần áo.

Nếu cáp kết nối nguồn bị hỏng, chỉ có thể thay thế bằng cáp kết nối nguồn điện cụ thể của cùng loại (có sẵn từ Miele Phòng dịch vụ khách hàng). Đối với lý do an toàn, việc thay thế như vậy có thể chỉ đư ợc thực hiện bởi một chuyên gia có trình độ hoặc Dịch vụ khách hàng Miele Phòng.

Những hư ớng dẫn vận hành này và bảng dữ liệu chỉ ra công suất danh nghĩa tiêu thụ và cầu chì thích hợp đánh giá. So sánh thông tin này với dữ liệu kết nối điện tại chỗ.

Nếu có bất kỳ thắc mắc nào, hãy tham khảo ý kiến của thợ điện có trình độ.

Hoạt động tạm thời hoặc vĩnh viễn trên một hệ thống cung cấp điện tự động hoặc hệ thống cung cấp điện không đồng bộ với nguồn điện lưu ư ới

(ví dụ mạng lưu ư ới đảo, hệ thống dự phòng) là có thể. Một điều kiện tiên quyết cho hoạt động là hệ thống cung cấp điện tuân thủ các thông số kỹ thuật của

EN 50160 hoặc tiêu chuẩn tư ơng đư ơng. Chức năng và hoạt động của các biện pháp bảo vệ đư ợc cung cấp trong hệ thống điện gia đình và trong

Sản phẩm Miele cũng phải đư ợc bảo trì trong hoạt động biệt lập hoặc trong hoạt động mà không đư ợc đồng bộ với nguồn điện chính cung cấp điện, hoặc các biện pháp này phải đư ợc thay thế bằng các biện pháp tư ơng đư ơng trong quá trình cài đặt. Như đã mô tả, ví dụ, trong phiên bản hiện tại của BS OH-SAS 18001-2 ISO 45001.

Chiều cao	850mm
Chiều rộng	596mm
Độ sâu	636mm
Độ sâu với cửa mở	1054mm
Chiều cao xây dựng bên dư ới	820mm (+8/-2mm)
Chiều rộng cho tòa nhà bên dư ới	600mm
Độ sâu để xây dựng bên dư ới	600mm
Thích hợp để đẩy dư ới mặt bàn làm việc	Đúng
Thích hợp để xếp chồng	Đúng
Cân nặng	Xấp xỉ 62 kg
Âm lượng trống	120 lít
Kích thước tải	9,0 kg (trọng lượng của đồ giặt khô)
Dung tích bình chứa nước ngưng tụ	4,8 lít
Chiều dài ống	1,49 phút
Đầu giao hàng tối đa	1,00 phút
Chiều dài ống thoát nước tối đa	4,00 phút
Chiều dài cáp kết nối	2,00 phút
Điện áp	Xem bảng dữ liệu
Tải kết nối	Xem bảng dữ liệu
Xếp hạng cầu chì	Xem bảng dữ liệu
Giấy chứng nhận kiểm tra được trao	Xem bảng dữ liệu
Tiêu thụ năng lượng	Xem "Dữ liệu tiêu thụ"
Đèn LED	Lớp 1
Dải tần số	2,4000 GHz - 2,4835 GHz
Công suất truyền tải tối đa	< 100mW

## Dữ liệu kỹ thuật

Bảng dữ liệu cho máy sấy quần áo gia đình

Theo quy định được ủy quyền (EU) số 392/2012

EM YÊU	
Tên/mã định danh của mẫu	TCR 780WP
Công suất định mức <sup>1</sup>	9,0kg
Loại máy sấy lồng quay (Thông gió / ngưng tụ)	- / •
Lớp hiệu quả năng lượng	
A+++ (hiệu quả nhất) đến D (hiệu quả kém nhất)	A+++
Tiêu thụ năng lượng hàng năm có trọng số (AEC) 2	174 kWh/năm • /
Máy sấy quần áo (Tự động/không tự động)	-
Tiêu thụ năng lượng của chương trình bông tiêu chuẩn	
Tiêu thụ năng lượng ở chế độ tải đầy đủ	1,47 kWh
Tiêu thụ năng lượng ở tải một phần	0,78 kWh
Tiêu thụ điện năng có trọng số ở chế độ tắt (Po)	0,20 W
Tiêu thụ điện năng có trọng số ở chế độ bật (Pl )	0,20 W
Thời gian của chế độ 'bật' (T1 ) 3	15 phút
Chương trình chuẩn mà thông tin trên nhãn và tờ hướng dẫn liên quan <sup>4</sup>	Bông có mũi tên
Thời gian chương trình của 'chương trình bông tiêu chuẩn'	
Thời gian chương trình có trọng số	169 phút
Thời gian chương trình ở tải trọng đầy đủ	220 phút
Thời gian chương trình ở tải một phần	131 phút
Hiệu suất ngưng tụ lớp 5	
A (hiệu quả nhất) đến G (hiệu quả kém nhất)	MỚI
Hiệu suất ngưng tụ có trọng số cho 'chương trình bông tiêu chuẩn' ở tải trọng đầy đủ và một phần	
Hiệu suất ngưng tụ trung bình của 'chương trình bông tiêu chuẩn' ở tải trọng đầy đủ	94%
Hiệu suất ngưng tụ trung bình của 'chương trình bông tiêu chuẩn' ở tải một phần	94%
Mức công suất âm thanh (LWA) 6	62 dB(A) trên 1 pW
Tích hợp sẵn	-

• Có, tính năng tiêu chuẩn

- 1 Tính theo kg đồ giặt bằng cotton cho chương trình giặt cotton tiêu chuẩn ở mức tải tối đa.
- 2 dựa trên 160 chu kỳ sấy của chương trình cotton tiêu chuẩn ở chế độ tải đầy đủ và một phần, và mức tiêu thụ của các chế độ công suất thấp. Mức tiêu thụ năng lượng thực tế cho mỗi chu kỳ sẽ phụ thuộc vào cách sử dụng thiết bị.
- 3 Nếu máy sấy quần áo gia đình được trang bị hệ thống quản lý điện năng.
- 4 Chương trình này phù hợp để sấy quần áo cotton ỨT thông thường và là chương trình hiệu quả nhất về mặt tiêu thụ năng lượng đối với vải cotton.
- 5 Nếu máy sấy quần áo gia đình là máy sấy ngưng tụ.

6

Dành cho chương trình giặt cotton tiêu chuẩn ở mức tải tối đa.

Tuyên bố tuân thủ EU Miele tuyên

bố rằng máy sấy bơm nhiệt này tuân thủ Chỉ thị 2014/53/EU.

Toàn văn tuyên bố về sự phù hợp của EU có sẵn tại một trong các địa chỉ internet sau: - Sản phẩm, Tải xuống từ

[www.miele.ie](http://www.miele.ie) - Để biết dịch vụ, thông tin,

hướng dẫn vận hành, v.v.: hãy truy cập <https://miele.co.uk/>

hướng dẫn sử dụng và nhập tên sản phẩm hoặc số sê-ri

Tuyên bố về sự phù hợp của Vương

quốc Anh Miele tuyên bố rằng máy sấy bơm nhiệt này tuân thủ Quy định về thiết bị vô tuyến của Vương quốc Anh năm 2017, đã được sửa đổi.

Toàn văn tuyên bố về sự phù hợp của Vương quốc Anh có sẵn tại một trong các địa chỉ internet sau: - Sản phẩm,

Tải xuống từ [www.miele.co.uk](http://www.miele.co.uk) - Để biết dịch

vụ, thông tin, hướng dẫn vận hành, v.v.: hãy truy cập <https://miele.co.uk/>

hướng dẫn sử dụng và nhập tên sản phẩm hoặc số sê-ri

Tuyên bố tuân thủ này xác nhận sản phẩm Miele này hoàn toàn tuân thủ Quy định năm 2023 về Bảo mật sản phẩm và Cơ sở hạ tầng viễn thông (Yêu cầu bảo mật đối với các sản phẩm có thể kết nối có liên quan).

1) Thiết bị gia dụng - Máy sấy quần áo HT28-W, HT30-W 2) Sản

xuất bởi: Miele & Cie KG, Carl Miele

Street 29, 33332 Gutersloh Đức Nhập khẩu bởi và

điểm liên hệ: Miele Company Ltd, Fairacres, Marcham Road, Abingdon, Oxon, OX14

ITW Vương quốc Anh 3) Thời hạn hỗ trợ

được xác định tại thời điểm cung cấp đầu tiên là 10 năm 4) Để báo cáo

các lỗi hỏng và vấn đề an ninh mạng, vui lòng liên hệ: [psirt@miele.com](mailto:psirt@miele.com)

5) Chữ ký



Tên: Paul Wright

Chức vụ công ty: Trú ở phòng quản lý kỹ thuật

Ngày ký: 19 tháng 3 năm 2024

Nơi ký tên: Abingdon, Oxfordshire

## Dữ liệu tiêu thụ

	Tải kích thước 1 kg	Tốc độ quay cuối cùng trong máy giặt vòng/phút	Dư độ ẩm % kWh	Thời gian	năng lượng tải tiêu
Bông 2	9.0 4,5	1000 1000	60 60	1,47 0,78	220 131
Cottons Bình thường	9.0 9.0 9.0	1200 1400 1600	53 50 44	1,30 1,25 1.10	199 189 168
Bàn là tay Cottons	9.0 9.0 9.0 9.0	1000 1200 1400 1600	60 53 50 44	1.16 1,00 0,95 0,80	176 154 144 122
Sắt tối thiểu Bình thường	4.0	1200	40	0,50	65
Tính tế Bình thường	2,5	800	50	0,55	70
Chăm sóc tay bằng len	2.0	1000	50	0,02	5
Áo sơ mi bình thường	2.0	600	60	0,45	60
Thẻ hiện bình thường	4.0	1000	60	0,80	80
Denim Bình thường	3.0	900	60	1,00	125
Kiểm tra bình thường	2,5	800	50	1,00	100
<sup>1</sup> Trọng lượng của đồ giặt khô					
<sup>2</sup> Chương trình thử nghiệm theo Quy định 392/2012/EU về nhãn năng lượng, được đo bằng ac-Cordance với EN 61121					
Tất cả dữ liệu được tính toán bằng EN 61121 trừ khi có quy định khác.					

Dữ liệu tiêu thụ có thể thay đổi so với các giá trị danh nghĩa được đưa ra ở trên tùy thuộc vào kích thước của tải, các loại hàng dệt, độ ẩm còn lại sau khi kéo sợi và sự biến động của nguồn cung cấp điện, hoặc khi độ cứng của nước khác với giá trị quy định.

Dữ liệu tiêu thụ được hiển thị bởi máy sấy quần áo có thể khác với dữ liệu tiêu thụ được liệt kê trong bảng. Sự khác biệt là do cách tính toán dữ liệu trên máy sấy quần áo. Ví dụ, khi tính toán thời gian chạy chương trình, nó bị ảnh hưởng bởi độ ẩm còn lại và thành phần của tải giặt khô, từ đó ảnh hưởng đến lượng năng lượng cần thiết.



Bạn có thể thay đổi các thiết lập điện tử của máy sấy để phù hợp với nhu cầu sử dụng.

Có thể thay đổi cài đặt bất cứ lúc nào.

Truy cập menu Cài đặt **Bật máy sấy quần áo.** Cuộn đến trang thứ

hai trong trang chính

thực đơn.

Chạm vào cảm biến Cài đặt.

Chọn cài đặt Các cài đặt được

nhóm vào các khu vực khác nhau.

Chọn khu vực cần thiết.

Cuộn qua danh sách cho đến khi cài đặt bạn muốn xuất hiện.

Chạm vào cảm biến để chọn cài đặt bạn yêu cầu.

Thay đổi cài đặt Thay đổi

giá trị hiển thị và xác nhận bằng OK.

hoặc

Chạm vào một tùy chọn để chọn.

Tùy chọn được chọn sẽ được tô sáng màu cam.

Tùy chọn được lưu. Sau đó, màn hình sẽ chuyển sang menu Cài đặt hoặc quay lại cấp menu trước đó.

Đóng menu Cài đặt

Chạm vào cảm biến .

Sau đó, màn hình sẽ trở lại mức menu trước đó.

Chạm vào cảm biến .

Màn hình sẽ thay đổi để hiển thị menu chính.

# Cài đặt

## Hoạt động/hiển thị

### Ngôn ngữ

Màn hình có thể được thiết lập để hiển thị bằng một trong nhiều ngôn ngữ khác nhau.

Cờ sau từ Ngôn ngữ (Sprache trong tiếng Đức) có tác dụng hướng dẫn trong trường hợp một ngôn ngữ không được hiểu đã được thiết lập.

Ngôn ngữ đã chọn sẽ được lưu u.

### Mã số

Mã này ngăn chặn việc máy sấy bị sử dụng mà bạn không biết.

### Tùy chọn

#### - Kích hoạt

Nếu mã PIN đã được kích hoạt, bạn phải nhập mã PIN sau khi bật máy sấy. Nếu không, máy sấy không thể hoạt động.

Mã PIN mặc định của nhà máy là 250.

#### - Thay đổi

Bạn có thể nhập mã PIN của riêng mình.

Nếu bạn quên mã PIN, chỉ có Dịch vụ Miele mới có thể mở khóa máy sấy quần áo.

Ghi lại mã PIN mới của bạn.

#### - Hủy kích

hoạt Khi sử dụng máy sấy mà không cần nhập mã. Điều này chỉ xuất hiện nếu mã đã được kích hoạt trước đó.

### Hiển thị đồng hồ

Sau khi chọn định dạng đồng hồ, bạn có thể cài đặt thời gian trong ngày.

### Tùy chọn

#### - Định dạng đồng hồ

Định dạng đồng hồ đã được thiết lập.

- 24 giờ (mặc định của nhà sản xuất)

- 12 giờ

#### - Thiết

lập Thời gian hiện tại đã được thiết lập.

### Sự tiêu thụ

Bạn có thể hiển thị tổng lượng tiêu thụ.

### Tùy chọn

#### - Chương trình tiêu thụ

Tiêu thụ năng lượng trong lần chạy chương trình cuối cùng

#### - Tổng lượng tiêu thụ

Tổng lượng tiêu thụ trước đó

#### - Đặt chi phí

Chi phí, giá mỗi kWh

## Ký ức

Máy sấy lưu lại các cài đặt được chọn gần đây nhất cho một chương trình sấy (giai đoạn sấy và/hoặc tùy chọn bổ sung, hoặc thời lượng cho một số chương trình).

Khi chương trình được chọn lại, các cài đặt đã lưu sẽ xuất hiện trên màn hình.

### Tùy chọn -

Tắt (mặc định của nhà sản xuất)

- TRÊN

## Âm lượng

Có thể thay đổi âm lượng cho tiếng còi báo động khi bật máy sấy và khi kết thúc chương trình. Âm lượng của âm báo động khi chạm vào cảm biến cũng có thể thay đổi.

### Tùy chọn

- Âm thanh kết thúc

- Âm thanh bàn phím

- Giọng chào mừng

Có thể cài đặt ở một trong 7 chế độ khác nhau hoặc tắt hoàn toàn.

## Hành vi kết thúc âm thanh

Tiếng còi báo hiệu sẽ vang lên để báo cho bạn biết rằng chương trình đã kết thúc. Bạn có thể quyết định tiếng còi sẽ vang lên trong bao lâu.

### Tùy chọn

- Chỉ 3 lần sau khi kết thúc Chuông báo sẽ kêu 3 lần khi chương trình kết thúc.

- Lên đến 1 giờ sau khi hoàn tất Chuông báo sẽ kêu khi kết thúc chương trình cho đến khi máy sấy tự động tắt (tối đa 1 giờ).

## Độ sáng màn hình

Độ sáng của màn hình có thể thay đổi được.

Có thể thiết lập ở một trong 7 chế độ cài đặt khác nhau.

Mặc định của nhà máy: cài đặt trung bình

## Giặt và sấy

Bạn có thể tắt chức năng Wash2Dry .

### Tùy chọn

- Bật (mặc định của nhà sản xuất) Wash2Dry được bật và sáng lên trong menu chính.

- Tắt

Wash2Dry không sáng.

# Cài đặt

## Trạng thái tắt "Hiện thị"

Để tiết kiệm năng lượng, màn hình và bộ điều khiển cảm biến sẽ tắt sau 10 phút và nút Bắt đầu/Dừng sẽ nhấp nháy chậm. Bạn có thể thay đổi cài đặt này.

### Tùy chọn

#### - TRÊN

Màn hình sẽ tắt (sau 10 phút): -  
nếu chương trình

không được chọn

sau khi máy sấy đã được chuyển đổi

TRÊN

- trong khi chương trình đang chạy - sau

khi kết thúc một chương trình

- BẬT. Không có trong chương trình hiện tại.

(Mặc định của nhà máy)

Màn hình sẽ tắt (như mô tả ở trên) nhưng vẫn sáng khi chương trình đang chạy.

Bạn có thể bật lại màn hình bằng cách chạm vào bất kỳ cảm biến nào.

## Mạng lưới

Miele@home

Kiểm soát mạng lưới máy sấy quần áo của bạn bằng mạng WiFi tại nhà.

Các điểm sau đây có thể xuất hiện trong menu phụ:

### Thiết

lập Thông báo này chỉ xuất hiện nếu máy sấy quần áo chưa được kết nối với mạng WiFi.

Vui lòng tham khảo "Trước khi sử dụng lần đầu tiên" để biết hướng dẫn về cách thiết lập sự kết nối.

### Kích hoạt

(hiển thị nếu Miele@home bị vô hiệu hóa)

Chức năng WiFi đã được kích hoạt lại.

### Hủy kích hoạt

(hiển thị nếu Miele@home được kích hoạt)

Miele@home vẫn được thiết lập, chức năng WiFi đã tắt.

### Trạng thái kết nối

(hiển thị nếu Miele@home được kích hoạt)

Các giá trị sau đây được hiển thị:

- Chất lượng thu sóng WiFi

- Tên mạng

- Địa chỉ IP

### Thiết lập lại

(hiển thị nếu đã thiết lập)

Đặt lại thông tin đăng nhập WiFi (mạng) để thiết lập lại kết nối mới ngay lập tức.

### Cài lại

(có thể nhìn thấy nếu thiết lập)

- WiFi đã bị tắt.

- Kết nối WiFi sẽ được thiết lập lại về cài đặt mặc định của nhà sản xuất.

Cấu hình mạng phải được thiết lập lại bất cứ khi nào máy sấy quần áo được tháo bỏ hoặc bán đi, hoặc nếu máy sấy quần áo đã qua sử dụng được đưa vào hoạt động. Đây là cách duy nhất để đảm bảo rằng tất cả dữ liệu cá nhân đã được xóa và chủ sở hữu trước đó sẽ không còn có thể truy cập vào máy sấy quần áo nữa.

Cần phải thiết lập kết nối mới để có thể sử dụng lại cài đặt Miele@home.

Lưu ý điện thông minh

Cài đặt SmartGrid chỉ hiển thị nếu cài đặt Miele@home được thiết lập và kích hoạt.

Bạn có thể sử dụng chức năng này để cài đặt máy sấy quần áo tự động khởi động dựa trên tín hiệu bên ngoài trong một khoảng thời gian nhất định.

Kích hoạt SmartGrid cung cấp cho cảm biến Timer một chức năng mới. Sử dụng nút Timer để thiết lập SmartStart. Máy sấy quần áo sẽ bắt đầu trong khoảng thời gian bạn chỉ định khi nhận được tín hiệu bên ngoài.

Nếu không nhận được tín hiệu sau thời gian bắt đầu mới nhất đã cài đặt, máy sấy sẽ tự động khởi động (xem "Bộ hẹn giờ").

SmartGrid bị vô hiệu hóa theo mặc định.

Điều khiển từ xa

Cài đặt điều khiển từ xa chỉ hiển thị nếu cài đặt Miele@home được thiết lập và kích hoạt.

Sau khi ứng dụng Miele được cài đặt trên thiết bị di động của bạn, bạn có thể kiểm tra trạng thái máy sấy quần áo của mình từ bất kỳ đâu và khởi động máy từ xa. Bạn cũng có thể điều khiển máy từ xa thông qua chương trình MobileStart.

Bạn có thể tắt chế độ điều khiển từ xa nếu không muốn sử dụng máy sấy quần áo bằng thiết bị di động.

Nếu điều khiển từ xa không được bật, ứng dụng vẫn có thể được sử dụng để hủy chương trình.

Sử dụng bộ điều khiển cảm biến hẹn giờ để cài đặt khung thời gian mà bạn muốn khởi động máy sấy và bắt đầu hẹn giờ (xem "Hẹn giờ/Khởi động thông minh").

Máy sấy quần áo sẽ bắt đầu hoạt động trong khoảng thời gian được chỉ định khi nhận được tín hiệu của bạn.

Nếu không nhận được tín hiệu khởi động trước thời gian khởi động gần nhất đã cài đặt, máy sấy sẽ tự động khởi động.

Điều khiển từ xa được kích hoạt theo tiêu chuẩn.

RemoteUpdate Chức

năng RemoteUpdate được sử dụng để cập nhật phần mềm trong máy sấy quần áo của bạn.

RemoteUpdate được kích hoạt theo mặc định.

Nếu bạn không cài đặt RemoteUpdate, bạn có thể tiếp tục sử dụng máy sấy quần áo theo cách thông thường. Tuy nhiên, Miele khuyến nghị bạn nên cài đặt RemoteUpdates.

Kích hoạt

Tùy chọn menu RemoteUpdate chỉ được hiển thị và chỉ có thể được chọn nếu bạn đã thêm máy sấy quần áo vào mạng WiFi của mình (xem "Miele@home" trong chương "Cài đặt").

Chức năng RemoteUpdate của Miele chỉ có thể sử dụng nếu máy sấy quần áo được kết nối với mạng WiFi và bạn có tài khoản trong ứng dụng Miele@mobile.

Máy sấy quần áo phải được đăng ký trong đó.

Xem ứng dụng Miele@mobile để biết các điều khoản và điều kiện sử dụng.

# Cài đặt

---

Một số bản cập nhật phần mềm chỉ có thể được thực hiện bởi Miele Service.

Chạy RemoteUpdate Nếu RemoteUpdate

khả dụng cho máy sấy quần áo của bạn, nó sẽ tự động được hiển thị cho bạn.

Bạn có thể chọn bắt đầu RemoteUp-date ngay lập tức hoặc đợi đến sau. Nếu bạn chọn "Bắt đầu sau", lời nhắc chạy RemoteUpdate sẽ được hiển thị lại vào lần tiếp theo bạn bật máy sấy quần áo.

Quá trình RemoteUpdate có thể mất vài phút.

Xin lưu ý những thông tin sau về chức năng

RemoteUpdate: - Bạn sẽ chỉ nhận được tin

nhắn khi có RemoteUpdate.

- Sau khi RemoteUpdate được cài đặt, bạn không thể hoàn tác.
- Không tắt máy sấy quần áo trong quá trình RemoteUpdate. Nếu không, RemoteUpdate sẽ bị hủy bỏ và sẽ không được cài đặt.

## Trình tự chương trình

Chống nhăn

Chức năng chống nhăn giúp giảm nhăn quần áo sau khi kết thúc chương trình.

Lồng giặt sẽ tiếp tục quay trong vòng 2 giờ sau khi chu trình sấy kết thúc. Điều này giúp giảm nhăn.

Tùy chọn

- Tắt
- 1 giờ
- 2 h (mặc định của nhà sản xuất)

### Nhiệt độ làm mát

Đồ giặt sẽ được làm mát tự động trừ ớc khi kết thúc chương trình. Giai đoạn làm mát tự động diễn ra trừ ớc khi kết thúc chương trình có thể được đặt ở mức mát hơn cho tất cả các chương trình cấp độ sấy. Điều này có nghĩa là giai đoạn làm mát được kéo dài.

### Lựa chọn

Giá trị được thiết lập theo mức tăng 1 °C.

- 55 °C (cài đặt mặc định của nhà sản xuất)
- ...
- 40 °C

### Mức độ sấy khô

Bạn có thể thay đổi mức độ sấy cho các chương trình Cottons, Minimum iron và Automatic .

Có thể thiết lập ở một trong 7 chế độ cài đặt khác nhau.

Mặc định của nhà máy: cài đặt trung bình

### Thông số máy

#### Chỉ số dư ờng hàng không

Nên loại bỏ phần xơ vải sau khi sấy khô. Ngoài ra, chỉ báo này sẽ nhắc bạn vệ sinh bộ lọc khi có một lượng xơ vải nhất định tích tụ trong đó: Vệ sinh bộ lọc xơ vải và bộ lọc chân đế. Xem hướng dẫn sử dụng để biết thêm thông tin.

Bạn có thể quyết định mức độ quan trọng của lời nhắc nhở này.

#### Tùy chọn

Bạn sẽ biết mình nên chọn tùy chọn nào sau một vài chương trình sấy.

#### - Tắt

Lời nhắc này không xuất hiện. Tuy nhiên, nếu có tắc nghẽn nghiêm trọng trong ống dẫn, chương trình sẽ bị hủy và thông báo lỗi Vệ sinh bộ lọc xơ vải. Kiểm tra hướng dẫn khi. sẽ xuất hiện trên màn hình bất kể tùy chọn này.

#### - Nặng :

Lời nhắc chỉ xuất hiện khi có lượng lông tơ tích tụ nhiều.

#### - Bình thường (mặc định của nhà sản xuất)

#### - Đèn

báo nhắc nhở sẽ xuất hiện khi chỉ có một lượng nhỏ xơ vải tích tụ.

# Cài đặt

## Độ dẫn điện

Thiết lập này chỉ có liên quan đến các khu vực với nước rất mềm.

Nước quá mềm có thể dẫn đến kết quả sấy khô không như mong đợi.

Bạn chỉ nên chọn cài đặt này nếu nước dùng để giặt quần áo cực kỳ mềm với độ dẫn điện (độ dẫn điện)

ít hơn n 150  $\mu\text{S}/\text{cm}$ . Liên hệ với cơ quan quản lý nước địa phứ ơng để biết mức độ dẫn điện của nguồn cung cấp nước chính của bạn.

## Tùy chọn

- Bình thứ ờng (mặc định của nhà sản xuất)
- Thấp <150mS (chỉ dành cho các vùng có nước mềm)

## Giờ hoạt động

Bạn có thể đọc đức số giờ của bạn máy sấy quần áo đã hoạt động đức.

Thời gian đức hiển thị đứi dạng tổng thời gian chạy tính bằng giờ.

## Mặc định của nhà máy

Tất cả các thiết lập ngoại trừ Giờ hoạt động là khôi phục cài đặt mặc định của nhà sản xuất.

## Tùy chọn

Khôi phục cài đặt gốc?

- Đúng  
Các thiết lập đức đặt lại về mặc định của nhà máy cài đặt mặc định.
- KHÔNG  
Các thiết lập không đức khôi phục về cài đặt mặc định của nhà sản xuất.

## Thông tin pháp lý

### Giấy phép nguồn mở

Bạn có thể xem thông tin tại đây.

Bản quyền và giấy phép cho nhà điều hành và phần mềm điều khiển

Miele sử dụng của riêng họ và của bên thứ ba phần mềm không tuân theo bất kỳ Giấy phép Nguồn mở nào để vận hành và kiểm soát thiết bị.

Phần mềm này/các thành phần phần mềm này đức bảo vệ bởi bản quyền.

quyền bản quyền của Miele và bên thứ ba các bên phải đức tôn trọng.

Hơn nữa, thiết bị này chứa

các thành phần phần mềm đức phân phối theo các điều kiện cấp phép Nguồn mở. Vui lòng tham khảo mục menu Cài đặt | Tham số thiết bị | Thông tin pháp lý | Giấy phép nguồn mở trong thiết bị cho các thành phần Nguồn mở

chứa trong đó, cùng với

thông báo bản quyền tự ơng ứng, bản sao của các điều kiện cấp phép có hiệu lực tại thời gian, và bất kỳ thông tin nào khác. Các điều khoản trách nhiệm và bảo hành của Các điều khoản và điều kiện cấp phép Nguồn mở như đã nêu ở đây chỉ áp dụng đối với chủ sở hữu quyền tự ơng ứng.



Bản quyền và giấy phép cho mô-đun truyền thông

Với mục đích vận hành và kiểm soát mô-đun truyền thông, Miele sử dụng độc quyền hoặc của bên thứ ba phần mềm không đư ợc bảo vệ bởi open điều khoản cấp phép nguồn. Những mục này của phần mềm/các thành phần phần mềm đư ợc bảo vệ bởi bản quyền. Bản quyền đư ợc giữ của Miele và bên thứ ba phải đư ợc tôn trọng.

Hơn nữa, mô-đun giao tiếp này chứa các thành phần phần mềm đư ợc phân phối theo mã nguồn mở điều kiện cấp phép. Nguồn mở các thành phần có trong thiết bị cùng với bản quyền tư ơ ng ứng thông báo, bản sao của các điều khoản cấp phép có giá trị tại thời điểm đó và bất kỳ thông tin nào khác có thể đư ợc truy cập cục bộ qua IP bằng trình duyệt web (<http://<địa chỉ IP>/Giấy phép>). Các thỏa thuận về trách nhiệm và bảo hành cho các giấy phép nguồn mở chỉ đư ợc hiển thị ở vị trí này áp dụng liên quan đến các quyền tư ơ ng ứng nư ờ i giữ.



Vũ ơ ng quố c Anh

Miele Co. Ltd., Fairacres, Đứ ờ ng Marcham, Abingdon, Oxon, OX14 1TW

Điệ n thố i: 0330 160 6600, Internet: www.miele.co.uk, E-mail: info@miele.co.uk

Ú c Miele

Australia Pty. Ltd.  
ACN 005 635 398 ABN 96  
005 635 398 Tầng 4, 141  
Đứ ờ ng Camberwell Hawthorn East, VIC  
3123 Điệ n thố i: 1300 464 353 E-  
mail: info@miele.com.au  
Internet: www.miele.com.au

Cô ng ty

TNHH Miele Ireland  
2024 Đạ i lậ Biaconi  
Cơ sở kinh doanh Citywest Dublin  
24 Điệ n  
thố i: (01) 461 07 10  
Fax: (01) 461 07 97 E-  
mail: info@miele.ie  
Internet: www.miele.ie

Nam Phi Miele

(Pty) Ltd.  
63 Peter Place, Bryanston 2194 PO Box  
69434, Bryanston 2021 Điệ n thố i: (011)  
875 9000 Fax: (011) 875  
9035 E-mail:  
info@miele.co.za Internet:  
www.miele.co.za

Trung Quố c đạ i lự c

Miele Electrical Appliances Co., Ltd.  
1-3, Số 1 82 Shi Men Yi Road Menara Sapura  
Thứ ợ ng Hải, Trung  
Quốc Solaris Dutamas No. 1 Điệ n thố i: +86  
21 6157 3500 Jalan Dutamas 1  
Malaysia E-mail: info@miele.cn Fax: +86 21 6157 3511 50480 Kuala Lumpur,  
www.miele.cn Fax: + Điệ n thố i: +603-6209-0288 Internet:  
603-6205-3768

Malaysia

Miele Sdn Bhd  
Phòng 12-2, Tầng 12 Tầng  
Kencana Quận Jing'an Dầu khí 200040  
Điệ n thố i: +86 21 6157 3511 50480 Kuala Lumpur,  
Internet: +603-6209-0288

Cô ng ty TNHH

Thiết bị gia đứ ng Miele Thái Lan  
BHIRAJ TOWER tại EmQuartier Tầng 43  
Đứ n vị 4301-4303 689 Đứ ờ ng  
Sukhumvit Quận Bắc Klôngton  
Quận Vadhana Bangkok 10110, Thái Lan

Hồ ng Kô ng, Trung Quố c

Miele (Hồng Kông) Ltd.  
41/F - 4101, Manhattan Place 23 Wang  
Tai Road Kowloon Bay,  
Hong Kong ĐT: (852) 2610 1025  
Fax: (852) 3579 1404 E-mail:  
customerservices@miele.com.hk  
Trang  
web: www.miele.hk

New Zealand Đứ ờ ng

- Dubai IRD 98 463 39117, Zayed, Jmm Al Sheif Miele New Zealand Limited PO Box 114782  
852 Freemans Bay, Auckland 1011 800-MIELE (64353)  
3044 999 8 College Hill Fax: +971 4 3418

Các Tiể u Vũ ơ ng quố c Ả Rập

Thố ng nhấ t Miele Appliances Ltd.

Phòng trứ ng bày 1, Tòa nhà Eiffel 1

India

Miele India Pvt. Ltd.  
Tầng 1, Copia Corporate Suites, Khu  
thứ ợ ng mại 9, Đứ ờ ng Mathura, Jasola, New  
Delhi - 110025 E-mail:  
customercare@miele.in Trang web:  
www.miele.in

Cô ng ty TNHH

Miele Singapore  
29 Vòng tròn truyền thố ng  
#11-04 ALICE@Mediapolis Singapore  
138565 Điệ n thố i: +65  
6735 1191 Fax: +65 6735  
1161 Email:  
info@miele.com.sg Internet:  
www.miele.sg

Hàng sản xuất: Miele & Cie. KG, Carl-Miele-Straße 29, 33332 Gütersloh, Đứ c

TCR 780WP

một GB

M.-SỐ 12 221 260 / 03