

Hướng dẫn sử dụng Máy rửa chén



Để tránh nguy cơ tai nạn hoặc hư hỏng thiết bị, cần cần thiết phải đọc những hướng dẫn này cũng như tờ hướng dẫn cài đặt trước khi cài đặt và sử dụng lần đầu tiên.

Nội dung

Cảnh báo và hư ớng dẫn an toàn.....	6
Ghi chú về hư ớng dẫn vận hành	14
Ghi chú về bộ cục.....	14
Phạm vi.....	15
Hư ớng dẫn sử dụng thiết bị.....	16
Tổng quan về thiết bị.....	16
Gió dư ới.....	17
Trư ớng điều khiển.....	18
Chức năng hiển thị.....	19
Chăm sóc môi trư ớng.....	20
Trư ớc khi sử dụng lần đầu tiên	21
Mở cửa 21	
Đóng cửa 22	
Kích hoạt khóa an toàn 22	
Miele@home.....	23
Thiết lập cơ bản.....	24
Thiết lập ngôn ngữ	24
Thiết lập Miele@home	24
Thiết lập độ cứng của nư ớc ở mức 24	
Kích hoạt AutoDos.....	24
Muối rửa chén.....	26
Đổ đầy bình chứa muối.....	27
Nạp muối 28	
Chất trư ợ xả 29.....	
Thêm chất trư ợ xả.....	30
Đổ đầy bình chứa chất trư ợ xả 30	
Cài đặt	31
Mở menu cài đặt 31	
Thay ới cài đặt.....	31
Đóng menu cài đặt 31	
Ngôn ngữ	32
Độ cứng của nư ớc.....	32
AutoDos (phân phối tự động)	33
Chất trư ợ xả 33.....	
Tiết kiệm thêm.....	33
Miele@home.....	34
Thực hiện Quét & Kết nối.....	34
Điều khiển từ xa 36	
Cập nhật từ xa	37
Hiện thị mức tiêu thụ (EcoFeedback).....	38

Độ sáng màn hình.....	38
Nhắc nhở nạp tiền.....	38
Tự đóng mở.....	38
Xả tạm thời lần 2 39	
Chu trình vệ sinh.....	39
Kết nối nư ớc.....	39
Khóa hệ thống	40
Vô hiệu hóa khóa hệ thống.....	40
Thông tin.....	40
Phòng trưng bày	40
Mặc định của nhà máy.....	40
Bản quyền và giấy phép cho mô-đun truyền thông.....	41
Chăm sóc môi trường.....	42
Rửa chén tiết kiệm.....	42
Chỉ số tiêu thụ EcoFeedback.....	43
Nạp máy rửa chén.....	44
Thông tin chung 44	
Gió trên.....	46
Điều chỉnh gió hàng phía trên.....	49
Gió dư ới.....	50
Khay đựng dao kéo/giỏ đựng dao kéo (tùy theo mẫu).....	54
Đang nạp khay 3D Multiflex.....	54
Đang xếp giỏ đựng dao kéo (nếu có).....	55
Đang tải ví dụ.....	56
Máy rửa chén có khay đựng dao kéo	56
Máy rửa chén có giỏ đựng dao kéo	58
Chất tẩy rửa.....	60
Thành phần hoạt tính	60
Liều lượng chất tẩy rửa.....	61
Tự động phân phối/AutoDos.....	62
Kích hoạt AutoDos.....	62
Chèn PowerDisk.....	62
Phân phối chất tẩy rửa thủ công.....	64
Phân phối chất tẩy rửa.....	64
Thêm chất tẩy rửa	64
Hoạt động.....	66
Bật máy rửa chén.....	66
Chọn chương trình	66
Hiện thị thời lượng chương trình 67	
Bắt đầu chương trình	67

Nội dung

Kết thúc chương trình.....	68
Quản lý năng lượng.....	68
Tắt máy rửa chén 69	
Tháo máy rửa chén 69	
Ngắt chương trình	70
Hủy hoặc thay đổi chương trình.....	70
Tùy chọn.....	71
Bộ đếm thời gian	71
Kích hoạt Khởi động từ xa.....	73
Hiện thị giờ hoạt động.....	73
Hướng dẫn lựa chọn chương trình.....	74
Tổng quan chương trình	76
Các chương trình tiếp theo	78
Phần bổ sung.....	79
Chọn thêm 79	
Vệ sinh và chăm sóc	81
Vệ sinh tủ giặt.....	81
Vệ sinh cửa và gioăng cửa 81	
Vệ sinh trụ ống điều khiển 82	
Vệ sinh mặt trước của thiết bị.....	82
Dọn dẹp AutoDos.....	83
Vệ sinh cánh phun.....	85
Kiểm tra bộ lọc trong tủ rửa.....	89
Vệ sinh bộ lọc 89	
Vệ sinh bộ lọc nước đầu vào.....	91
Vệ sinh máy bơm thoát nước	92
Hướng dẫn giải quyết vấn đề	94
Các vấn đề kỹ thuật	94
Thông báo lỗi	95
Mở cửa.....	95
Lỗi đầu vào nước.....	96
Lỗi thoát nước.....	96
Lỗi trong AutoDos (tự động phân phối).....	97
Lỗi cánh tay phun.....	99
Các vấn đề chung về máy rửa chén.....	99
Tiếng ồn 100	
Kết quả giặt không đạt yêu cầu.....	101
Dịch vụ.....	104
Liên hệ khi có lỗi.....	104
Cơ sở dữ liệu EPREL 105	

Bảo hành	105
Lưu ý cho các viện kiểm tra 105	
Phụ kiện tùy chọn	106
Cài đặt.....	108
Hệ thống chống thấm nước Miele.....	108
Đỡ ờng nước vào.....	108
Thoát nước.....	110
Kết nối điện 111	
Dữ liệu kỹ thuật	112
Tuyên bố về sự phù hợp của EU.....	113
Tuyên bố về sự phù hợp của Vương quốc Anh.....	113

Cảnh báo và hướng dẫn an toàn

Máy rửa chén này đáp ứng các yêu cầu an toàn hiện hành.

Tuy nhiên, sử dụng không đúng cách có thể dẫn đến thương tích cá nhân và thiệt hại về vật chất.

Vui lòng xem tờ hướng dẫn lắp đặt và đọc kỹ hướng dẫn vận hành trước khi lắp đặt máy rửa chén và sử dụng lần đầu tiên. Cả hai đều chứa thông tin quan trọng về lắp đặt, an toàn, sử dụng và bảo dưỡng. Điều này nhằm bảo vệ bạn khỏi bị thương và ngăn ngừa hư hỏng cho máy rửa chén.

Theo tiêu chuẩn IEC 60335-1, Miele đặc biệt và mạnh mẽ khuyên bạn nên đọc và làm theo hướng dẫn trong chương về lắp đặt máy rửa chén cũng như các hướng dẫn và cảnh báo về an toàn.

Miele không chịu trách nhiệm về thiệt hại gây ra do không tuân thủ các hướng dẫn này.

Cất giữ tờ hướng dẫn lắp đặt và hướng dẫn vận hành ở nơi an toàn và đưa cho bất kỳ chủ sở hữu nào trong tương lai.

Sử dụng hợp lý Máy

rửa chén này được thiết kế để sử dụng trong gia đình và trong các môi trường

tư nhân tự, ví dụ - trong các cửa

hàng, văn phòng và các môi trường làm việc tự -

trên các khu điền trang nông

nghiệp - bởi khách trong các khách sạn, nhà nghỉ, nhà nghỉ B&B và các môi trường gia đình thông thường khác.

Máy rửa chén này không được thiết kế để sử dụng ngoài trời.

Máy rửa chén này được thiết kế để sử dụng ở độ cao lên đến 4000 m so với mực nước biển. Máy rửa

chén này chỉ được sử dụng để rửa đồ gốm và dao kéo trong gia đình. Không được phép sử dụng cho bất kỳ mục đích nào khác. Thiết bị này chỉ có thể được

sử dụng bởi những người có khả năng thể chất, giác quan hoặc tinh thần suy giảm, hoặc thiếu kinh nghiệm và kiến thức, nếu họ được giám sát trong khi sử dụng hoặc đã được hướng dẫn cách sử dụng thiết bị một cách an toàn và nhận ra và hiểu được hậu quả của việc vận hành không đúng cách.

An toàn với trẻ em Trẻ em

dưới 8 tuổi phải tránh xa máy rửa chén trừ khi được giám sát liên tục.

Cảnh báo và hướng dẫn an toàn

Trẻ em từ 8 tuổi trở lên chỉ được sử dụng máy rửa chén mà không cần giám sát nếu đã được hướng dẫn cách sử dụng máy một cách an toàn.

Trẻ em phải có khả năng hiểu và nhận biết những nguy hiểm có thể xảy ra do vận hành không đúng cách. Không được phép để trẻ em vệ

sinh hoặc bảo dưỡng máy rửa chén mà không có sự giám sát. Trẻ em phải được giám sát khi ở gần máy rửa

chén.

Không bao giờ cho trẻ em chơi với máy rửa chén. Có nguy cơ trẻ em có thể tự nhốt mình trong máy rửa chén. Nếu cơ chế mở cửa tự động đang hoạt động, hãy

giữ trẻ nhỏ tránh xa khu vực cửa mở. Có nguy cơ bị thương trong trường hợp không may xảy ra lỗi với cơ chế mở. Nguy cơ ngạt thở! Trong khi chơi, trẻ em có thể bị vướng vào vật liệu đóng gói (như màng bọc nhựa) hoặc kéo vật liệu đó qua đầu và có nguy cơ

ngạt thở. Để vật liệu đóng gói tránh xa trẻ em. Giữ trẻ em tránh xa chất tẩy rửa. Chất tẩy rửa gây bỏng da nghiêm trọng và tổn thương mắt nghiêm trọng. Chúng có thể gây bỏng ở miệng và cổ họng hoặc ức chế hô hấp. Do đó, điều quan trọng là phải giữ trẻ em tránh xa

máy rửa chén khi cửa mở. Cặn chất tẩy rửa vẫn có thể có trong máy rửa chén. Tìm kiếm lời khuyên y tế ngay lập tức nếu trẻ nuốt hoặc hít phải bất kỳ chất tẩy rửa nào.

An toàn kỹ thuật Việc

lắp đặt, bảo trì và sửa chữa trái phép có thể gây nguy hiểm đáng kể cho người sử dụng. Việc lắp đặt, bảo trì và sửa chữa chỉ được thực hiện bởi một kỹ thuật viên có trình độ. Việc máy rửa chén bị hỏng có thể gây nguy hiểm cho sự an

toàn của bạn. Trước khi sử dụng máy rửa chén và đặc biệt là sau khi vận chuyển, hãy kiểm tra xem máy có bị hư hỏng gì không. Không bao giờ sử dụng máy rửa chén bị hỏng. Chỉ có thể đảm bảo an toàn về điện của máy rửa chén này khi được nối

đất đúng cách. Điều quan trọng nhất là phải có yêu cầu an toàn cơ bản này. Nếu có nghi ngờ, hãy nhờ một thợ điện có trình độ kiểm tra hệ thống điện.

Miele không chịu trách nhiệm về hậu quả của hệ thống nối đất không đầy đủ hoặc thiếu (ví dụ như điện giật).

Cảnh báo và hướng dẫn an toàn

Có thể vận hành tạm thời hoặc vĩnh viễn trên hệ thống cung cấp điện tự động hoặc hệ thống cung cấp điện không đồng bộ với nguồn điện chính (ví dụ: mạng lưới đảo, hệ thống dự phòng). Điều kiện tiên quyết để vận hành là hệ thống cung cấp điện phải tuân thủ các thông số kỹ thuật của EN 50160 hoặc tiêu chuẩn tương đương.

Chức năng và hoạt động của các biện pháp bảo vệ được cung cấp trong hệ thống điện gia dụng và trong sản phẩm Miele này cũng phải được duy trì trong hoạt động biệt lập hoặc trong hoạt động không đồng bộ với nguồn điện chính, hoặc các biện pháp này phải được thay thế bằng các biện pháp tương đương trong hệ thống. Như đã mô tả, ví dụ, trong phiên bản hiện tại của BS OHSAS 18001-2 ISO 45001.

Máy rửa chén chỉ được cắm vào nguồn điện thông qua ổ cắm có công tắc phù hợp bằng phích cắm 3 chân có cầu chì (không được đấu dây cứng). Ổ cắm điện phải dễ tiếp cận sau khi lắp đặt máy rửa chén để có thể ngắt kết nối khỏi nguồn điện bất cứ lúc nào. Không được có ổ cắm điện phía sau máy rửa chén vì hốc lắp sẵn có thể quá nhỏ. Nguy cơ quá nhiệt và hỏa hoạn nếu máy rửa chén bị đẩy

lên phích cắm. Không được lắp máy rửa

chén bên dưới bếp. Nhiệt độ cao tỏa ra từ bếp có thể làm hỏng máy rửa chén bên dưới.

Vì lý do tương tự, thiết bị không được lắp đặt cạnh các ngọn lửa hở hoặc các thiết bị tỏa nhiệt khác, chẳng hạn như lò sưởi, v.v., tủ bếp không có trong bếp. Đảm bảo rằng dữ liệu kết nối trên bảng dữ liệu của máy rửa chén (định mức

cầu chì, tần số và điện áp) khớp với nguồn điện chính. Dữ liệu này phải tương ứng để tránh nguy cơ làm hỏng máy rửa chén. So sánh các dữ liệu này trước khi kết nối thiết bị với nguồn điện chính. Nếu có bất kỳ nghi ngờ nào, hãy tham khảo ý kiến của thợ điện có trình độ. Không kết nối máy rửa chén với nguồn điện chính cho đến khi máy được lắp đặt hoàn chỉnh và lò xo cửa đã được điều chỉnh.

Cảnh báo và hư ớng dẫn an toàn

Máy rửa chén chỉ có thể hoạt động nếu cơ chế mở cửa hoạt động bình thường. Nếu không, có thể có nguy cơ nguy hiểm khi cơ chế mở cửa tự động đang hoạt động.

Dấu hiệu cho thấy cơ chế mở cửa hoạt động đúng: - Lò xo cửa phải đư ợc

điều chỉnh đều ở cả hai bên. Chúng đư ợc điều chỉnh đúng khi cửa vẫn đứng yên khi mở một nửa (góc mở khoảng 45°). Điều quan trọng nữa là cửa không thể rơi ra.

- Chốt khóa cửa tự động rút lại khi cửa mở vào cuối giai đoạn sấy. Bộ chuyển đổi nhiều ổ cắm và dây nối dài

không đảm bảo độ an toàn cần thiết của thiết bị (nguy cơ hỏa hoạn). Không kết nối máy rửa chén với nguồn điện chính bằng bộ chuyển đổi nhiều ổ cắm hoặc dây nối dài. Không đư ợc sử dụng máy rửa chén ở vị trí không cố định (ví dụ như trên tàu). Không lắp đặt

máy rửa chén trong phòng có nguy cơ xảy ra sự ớng giá. Ống đông lạnh có nguy cơ bị rách hoặc

vỡ. Độ tin cậy của bộ điều khiển điện tử có thể bị suy giảm ở nhiệt độ dư ới điểm đóng băng. Để tránh bất kỳ hư hỏng nào cho máy rửa chén, chỉ đư ợc vận hành khi đư ợc kết nối với hệ thống ống nư ớc thông hơi i hoàn toàn.

Vỏ nhựa của kết nối nư ớc có van điện

từ. Không đư ợc nhúng vỏ vào nư ớc. Có dây điện đang hoạt động trong ống cấp nư ớc. Không đư ợc cắt ống, ngay cả khi ống quá dài. Hệ thống

chống thấm nư ớc tích hợp của Miele cung cấp khả năng bảo vệ khỏi hư hại do nư ớc, với điều kiện đáp ứng các điều kiện sau: - Việc

lắp đặt đã đư ợc thực hiện đúng cách.

- Máy rửa chén đư ợc bảo dử ỡng đúng cách và các bộ phận đư ợc thay thế khi điều này thực sự cần thiết.

- Khóa vòi nư ớc sẽ đư ợc khóa lại khi bạn vắng nhà trong thời gian dài (ví dụ khi đi nghỉ).

Hệ thống chống thấm nư ớc sẽ hoạt động ngay cả khi máy rửa chén đã tắt.

Tuy nhiên, máy rửa chén phải đư ợc kết nối với nguồn điện.

Cảnh báo và hướng dẫn an toàn

Áp suất kết nối nước cần nằm trong khoảng từ 50 đến 1.000 kPa. Máy rửa chén bị hỏng có

thể gây nguy hiểm. Nếu máy rửa chén bị hỏng, hãy tắt nguồn điện ngay lập tức và gọi cho đại lý Miele hoặc Dịch vụ Miele của bạn. Trong thời gian thiết bị còn bảo hành, việc sửa chữa chỉ nên được thực

hiện bởi kỹ thuật viên dịch vụ được Miele ủy quyền. Nếu không, bảo hành sẽ không còn hiệu lực. Chúng tôi khuyên bạn nên thay thế các bộ phận bị lỗi bằng các bộ phận thay thế chính hãng. Nếu các

bộ phận thay thế chính hãng của Miele được lắp đặt đúng cách, Miele đảm bảo tuân thủ đầy đủ các yêu cầu về an toàn và bảo hành vẫn có hiệu lực. Trong quá trình lắp đặt, bảo trì và sửa chữa, máy rửa chén phải được ngắt kết nối khỏi nguồn điện chính (tắt máy và rút phích

cắm khỏi ổ cắm). Nếu cáp kết nối nguồn điện bị hỏng, chỉ được thay thế bằng cáp kết nối nguồn điện cụ thể cùng loại (có tại Bộ phận dịch vụ khách hàng của Miele). Vì lý do an toàn, việc này chỉ được thực hiện bởi Bộ phận

dịch vụ khách hàng của Miele hoặc kỹ thuật viên được Miele ủy quyền.

Cài đặt đúng

Máy rửa chén phải được lắp đặt và kết nối theo đúng hướng dẫn lắp đặt đi kèm. Hãy cẩn thận trượt và



trong khi lắp đặt máy rửa chén.

Một số bộ phận kim loại có nguy cơ gây thương tích/bị cắt. Đeo găng tay

bảo vệ. Cách lắp đặt máy rửa chén không được khiến cửa bị chặn khi cửa tự động mở (chức năng Tự động mở). Nếu sử dụng máy rửa chén sau mặt

trước đồ nội thất đóng (ví dụ như cửa ra vào), hãy đảm bảo rằng cơ chế mở cửa tự động không bị chặn.

Các đơn vị nhà ở được sử dụng phải có khả năng chống ẩm tốt.

Không gian lắp đặt phải thông gió tốt. Máy rửa

chén phải được căn chỉnh theo chiều ngang chính xác để đảm bảo hoạt động không gặp sự cố.

Cảnh báo và hướng dẫn an toàn

Để đảm bảo độ ổn định, máy rửa chén âm tủ và tích hợp chỉ được lắp đặt dưới mặt bàn làm việc liên tục được cố định vào tủ liền kề. Bồn rửa trong tủ liền kề của máy rửa chén phải được bịt kín

cẩn thận. Kiểm tra rò rỉ thứ ống xuyên để tránh làm hỏng máy rửa chén. Máy rửa chén chỉ được lắp vào tủ cao nếu có thêm các biện pháp phòng ngừa an toàn. Để lắp đặt thiết bị an toàn vào tủ cao, vui lòng sử dụng bộ lắp đặt tủ cao và tuân thủ tờ hướng dẫn lắp đặt được cung cấp. Nếu không, tủ có nguy cơ bị lật. Lò xo cửa phải được điều chỉnh đều ở cả hai bên. Chúng được điều chỉnh chính xác khi cửa đứng yên khi để mở một nửa (góc mở khoảng 45°). Điều quan trọng nữa là cửa không được tự ý mở ra.

Thiết bị chỉ được vận hành khi lò xo cửa được điều chỉnh đúng cách.

Nếu không thể điều chỉnh cửa đúng cách, hãy liên hệ với Bộ phận dịch vụ khách hàng của Miele.

Trọng lượng tối thiểu/tối đa của mặt trước được ghi trong dữ liệu kỹ thuật của máy rửa chén trên trang web Miele.

Sử dụng đúng cách

Không sử dụng dung môi trong máy rửa chén. Nguy cơ nổ. Chất tẩy rửa máy rửa chén có thể gây bỏng da và mắt, mũi, miệng và cổ họng. Tránh tiếp xúc với chất tẩy rửa. Không hít phải chất tẩy rửa dạng bột. Không nuốt chất tẩy rửa máy rửa chén.

Hãy tìm kiếm sự chăm sóc y tế ngay lập tức nếu nuốt phải hoặc hít phải chất tẩy rửa. Tránh để cửa

máy rửa chén mở không cần thiết. Bạn có thể bị thương khi mở cửa hoặc vấp phải cửa. Không ngồi hoặc dựa vào cửa mở. Máy rửa chén có thể bị lật.

Điều này có thể gây thương tích cho bạn hoặc làm hỏng máy

rửa chén. Đồ gốm có thể rất nóng vào cuối chương trình. Để bát đĩa nguội cho đến khi đủ thoải mái để cầm trước khi lấy bát đĩa ra. Chỉ sử dụng chất tẩy rửa và chất trợ xả được pha chế

cho máy rửa chén gia dụng. Không sử dụng nước rửa chén.

Cảnh báo và hướng dẫn an toàn

Không sử dụng bất kỳ chất tẩy rửa thương mại hoặc công nghiệp nào. Những chất này có thể gây hư hỏng vật liệu và có nguy cơ gây ra phản ứng hóa học nổ nghiêm trọng (như phản ứng khí oxyhydro gây nổ). Không đổ đầy bình chứa chất trợ xả bằng chất tẩy rửa dạng bột hoặc dạng lỏng.

Điều này sẽ gây hư hỏng cho bình chứa. Không

đổ bột giặt hoặc chất tẩy rửa dạng lỏng vào AutoDos. Chất tẩy rửa dạng lỏng sẽ làm hỏng AutoDos. Không đổ bột giặt hoặc chất

tẩy rửa dạng lỏng vào bình chứa muối.

Chất tẩy rửa sẽ làm hỏng bộ làm mềm nước. Chỉ sử

dụng muối rửa chén hạt thô đặc biệt hoặc muối nhà bếp nguyên chất khác để kích hoạt lại. Các loại muối khác có thể chứa các chất phụ gia không hòa tan có thể làm suy yếu chức năng của bộ làm mềm nước. Trong máy rửa chén có giỏ đựng

dao kéo (tùy theo kiểu máy), dao và nĩa phải được đặt với tay cầm hướng lên trên trong giỏ đựng vì lý do an toàn. Dao và nĩa được đặt với tay cầm hướng xuống dưới có thể gây nguy hiểm cho người sử dụng. Các vật dụng bằng nhựa không chịu được nước nóng, chẳng hạn như hộp nhựa dùng một

lần hoặc dao kéo bằng nhựa, không nên rửa trong máy rửa chén. Nhiệt độ cao trong máy rửa chén có thể khiến chúng tan chảy hoặc mất hình dạng. Nếu bạn sử dụng tùy chọn hẹn giờ, ngăn đựng chất tẩy rửa phải khô. Nếu không, hãy lau ngăn đựng chất tẩy rửa cho đến khi khô. Chất tẩy rửa sẽ vón cục lại với

nhau nếu ngăn đựng chất tẩy rửa không khô và điều này có thể có nghĩa là chất tẩy rửa chưa được rửa sạch hoàn toàn. Vui lòng tuân thủ thông tin được cung cấp trong chương "Dữ liệu kỹ thuật" liên quan đến dung tích của máy rửa chén.

Phụ kiện và phụ tùng thay thế Chỉ sử

dụng phụ kiện Miele chính hãng. Nếu sử dụng các bộ phận khác, bảo hành, hiệu suất và nếu có, khiếu nại về trách nhiệm sản phẩm sẽ không có hiệu lực. Miele sẽ đảm bảo cung cấp phụ

tùng thay thế hoạt động trong tối thiểu 10 năm và tối đa 15 năm sau khi ngừng sản xuất máy rửa chén của bạn.

Vận chuyển

Hư hỏng máy rửa chén có thể gây nguy hiểm cho sự an toàn của bạn. Trước khi sử dụng máy rửa chén, hãy kiểm tra xem có hư hỏng nào trong quá trình vận chuyển không. Không bao giờ sử dụng máy rửa chén bị hỏng.

Cảnh báo và hướng dẫn an toàn

Chỉ vận chuyển máy rửa chén theo chiều thẳng đứng để không có nước chảy vào hệ thống điều khiển điện, vì điều này sẽ gây ra lỗi. Nếu bạn muốn vận chuyển máy rửa chén, hãy đổ hết nước trong máy và buộc chặt tất cả các bộ phận rời như giỏ đựng, ống và cáp kết nối nguồn điện.

Ghi chú về hướng dẫn vận hành

Hướng dẫn vận hành này áp dụng cho nhiều mẫu máy rửa chén có chiều cao khác nhau.

Các mẫu máy rửa chén khác nhau sẽ được đặt tên như sau: bình thứ ờng = máy

rửa chén cao 80,5 cm (thiết bị âm) hoặc cao 84,5 cm (thiết bị độc lập)

XXL = máy rửa chén cao 84,5 cm (thiết bị âm tủ ờng).

Ghi chú về bố cục

Cảnh báo

Thông tin quan trọng về an toàn được đánh dấu trong hộp có khung dày kèm theo biểu tượng cảnh báo.

Điều này cảnh báo bạn về nguy cơ gây thương tích cho người hoặc thiệt hại tài sản.

Đọc kỹ các lưu ý cảnh báo này và tuân thủ các hướng dẫn về thủ tục và quy tắc thực hành được mô tả trong đó.

Ghi chú

Ghi chú cung cấp thông tin đặc biệt quan trọng cần phải tuân thủ.

Chúng được đánh dấu trong một hộp có khung dày.

Thông tin bổ sung và bình luận

Thông tin bổ sung và bình luận được đánh dấu trong một hộp được đóng khung bằng một đường màu đen.

Hướng dẫn cho người sử dụng

Hướng dẫn về cách vận hành máy rửa chén được xác định bằng các bước vận hành được đánh dấu. Chúng giải thích quy trình từng bước.

Các bước vận hành được biểu thị bằng dấu đầu dòng hình vuông màu đen.

Ví dụ:

Chọn cài đặt mong muốn và nhấn OK để xác nhận.

Hiện thị

Thông tin được cung cấp qua màn hình máy rửa chén sẽ xuất hiện bằng phông chữ hiển thị đặc biệt để khớp với phông chữ trên thiết bị.

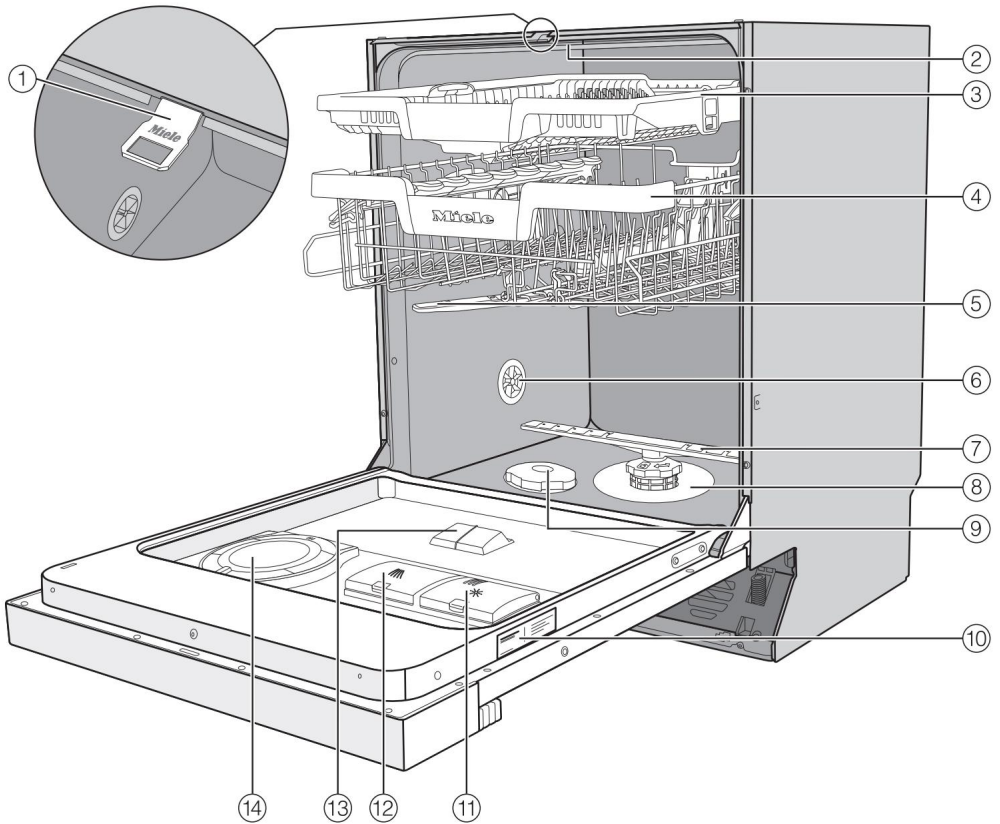
Ví dụ: Khi thông báo Đóng cửa xuất hiện trên màn hình ...

Thiết bị được cung cấp kèm theo:

- Máy rửa chén
- Hư ớng dẫn sử dụng máy rửa chén
- Tờ hư ớng dẫn lắp đặt máy rửa chén
- Các phụ kiện lắp đặt khác để lắp máy rửa chén (xem bảng hư ớng dẫn lắp đặt)
- Phễu để đổ muối rửa chén
- Tài liệu in bổ sung và các tiện ích bổ sung nếu cần

Hướng dẫn sử dụng thiết bị

Tổng quan về thiết bị



a Chốt khóa cửa b

Tay phun trên c

Khay đựng dao kéo 3D

MultiFlex d Giỏ trên (tùy theo kiểu máy)

e Tay phun giữa f

Van sục khí g Tay

phun dưới h Tổ hợp

bộ lọc

i Bình chứa muối

j Bảng dữ

liệu k Bình chứa chất

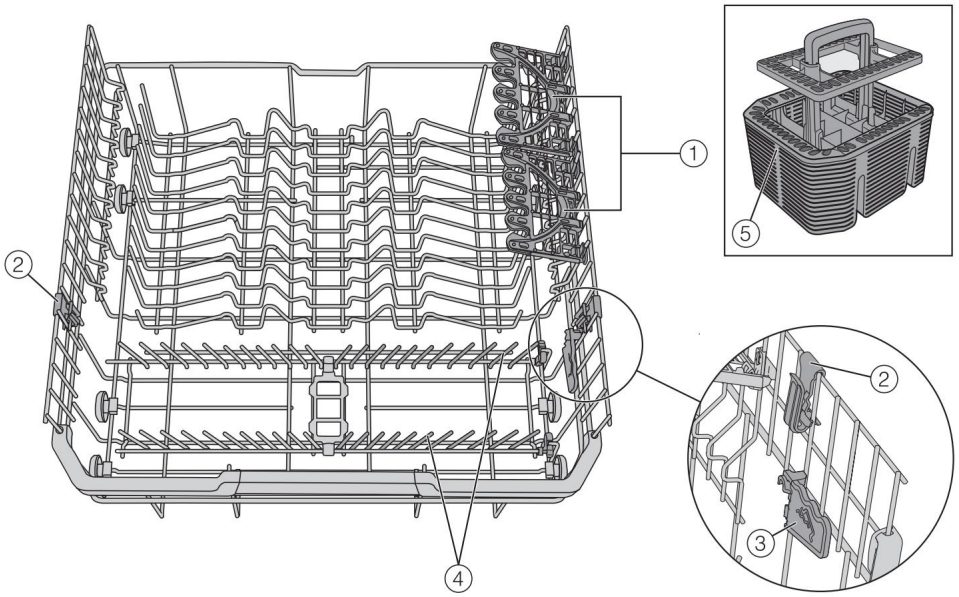
trợ xả l Ngăn chứa chất tẩy

rửa m Cửa xả chất tẩy rửa

AutoDos n AutoDos (tự động phân phối)

Giỏ dưới (xem trang tiếp theo)

Giỏ rửa



a FlexCare Glass & Bottle

b MultiClip

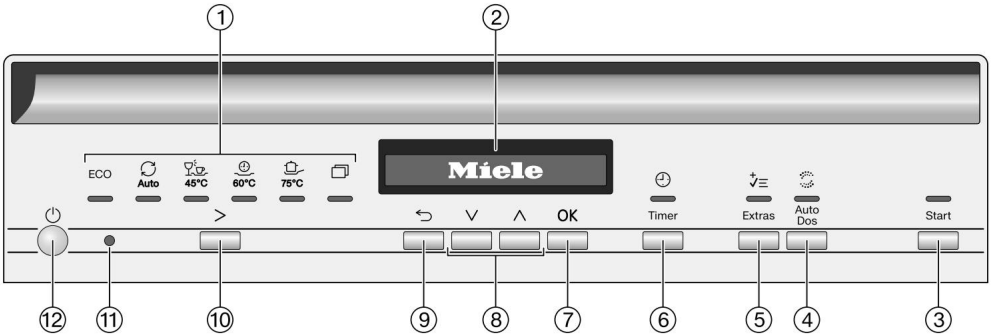
c XL-Assist

d Đỉnh bản lề e

Giỏ đựng dao kéo (tùy theo mẫu)

Hướng dẫn sử dụng thiết bị

Trưng điều khiển



a Lựa chọn chương trình

SINH THÁI

= SINH THÁI

Tự động = Tự động 45-60 °C

45 °C = ComfortWash 45 °C 60 °C =

PowerWash 60 °C 75 °C = Chuyên sâu

75 °C = Các chương trình/cài

đặt khác

b Màn hình

Để biết thêm thông tin, hãy xem "Hướng dẫn sử dụng thiết bị" trong phần "Chức năng hiển thị".

c Nút khởi động có đèn báo

Để bắt đầu chương trình đã chọn. d Nút

AutoDos Để kích hoạt/hủy

kích hoạt hệ thống phân phối

AutoDos. e Nút Extras

để lựa chọn thêm

f Nút hẹn giờ Để chọn

thời điểm bắt đầu chương trình sau.

Nút g OK Để

chọn các tùy chọn menu và giá trị được hiển thị.

Để xác nhận tin nhắn. h

các nút để

chọn "chương trình tiếp theo" để thay đổi các giá trị được hiển thị để cuộn đến các trang menu khác i Nút Quay

lại

Để quay lại menu trước đó hoặc xóa các giá trị đã được thiết lập trước đó. j Nút chọn chương trình

Để lựa chọn chương trình. k

Giao diện quang học

Dành cho kỹ thuật viên dịch vụ.

1 Nút BẬT/TẮT Để bật và tắt

máy rửa chén.

Chức năng hiển thị

Màn hình được sử dụng để lựa chọn hoặc cài đặt những mục sau:

- Chương trình
- Bộ đếm thời gian
- Cài đặt

Màn hình có thể hiển thị những thông tin sau:

- Giai đoạn chương trình
- Thời gian ước tính còn lại để chương trình chạy
- Tiêu thụ năng lượng và nước (Phản hồi sinh thái)
- Bất kỳ thông báo lỗi và thông tin liên quan nào

Để tiết kiệm năng lượng, máy rửa chén sẽ tắt sau vài phút nếu bạn không nhấn bất kỳ nút nào trong thời gian này.

Nhấn nút để bật lại máy rửa chén.

Nút OK được sử dụng để xác nhận tin nhắn

hoặc cài đặt và cũng để chuyển sang menu tiếp theo hoặc cấp menu khác.

Trong Các chương trình tiếp theo/ cài đặt, một thanh cuộn sẽ xuất hiện trong bên phải màn hình. Điều này cung cấp thêm các tùy chọn. Các tùy chọn này có thể được hiển thị bằng các nút .

Bạn có thể thay đổi các nút điều khiển của máy rửa chén để phù hợp với các yêu cầu thay đổi trong menu Cài đặt (xem chương "Cài đặt").

Tùy chọn được chọn sẽ có dấu tích bên cạnh.

Để thoát khỏi menu phụ một lần nữa, hãy nhấn nút Quay lại.

Nếu bạn không nhấn bất kỳ nút nào trong vài giây, màn hình sẽ trở về menu trước đó. Sau đó, bạn có thể phải nhập lại cài đặt của mình.

Chăm sóc môi trường

Xử lý vật liệu đóng gói

Vật liệu đóng gói được sử dụng để xử lý và bảo vệ thiết bị khỏi hư hỏng khi vận chuyển.

Vật liệu đóng gói được sử dụng được chọn từ các vật liệu thân thiện với môi trường để thải bỏ và thu hồi có thể tái chế.

Tái chế vật liệu đóng gói giúp giảm việc sử dụng nguyên liệu thô. Sử dụng các điểm thu gom vật liệu cụ thể cho các vật liệu có giá trị và tận dụng các tùy chọn trả lại. Đại lý Miele của bạn sẽ mang vật liệu đóng gói đi.

Vứt bỏ thiết bị cũ của bạn Các thiết bị điện và điện tử chứa nhiều vật liệu có giá trị. Chúng cũng chứa một số vật liệu, hợp chất và thành phần nhất định cần thiết cho hoạt động chính xác và sự an toàn của chúng. Những thứ này có thể gây nguy hiểm cho sức khỏe con

người và môi trường nếu vứt bỏ cùng với rác thải sinh hoạt hoặc nếu xử lý không đúng cách. Do đó,

vui lòng không vứt bỏ thiết bị cũ của bạn cùng với rác thải sinh hoạt.



Thay vào đó, vui lòng sử dụng các điểm thu gom và xử lý được chỉ định chính thức để xử lý và tái chế các thiết bị điện và điện tử tại cộng đồng địa phương của bạn, với đại lý của bạn hoặc với Miele, miễn phí. Theo luật, bạn phải chịu trách nhiệm duy nhất về việc xóa bất kỳ dữ liệu cá nhân nào khỏi thiết bị cũ trước khi xử lý. Bạn có nghĩa vụ pháp lý phải tháo bất kỳ pin cũ nào không được bao bọc an toàn bởi thiết bị và tháo bất kỳ đèn nào mà không phá hủy chúng, nếu có thể.

Những thứ này phải được mang đến điểm thu gom phù hợp, nơi chúng có thể được giao miễn phí. Vui lòng đảm bảo rằng thiết bị cũ của bạn không gây nguy hiểm cho trẻ em trong khi được lưu trữ để thải bỏ.

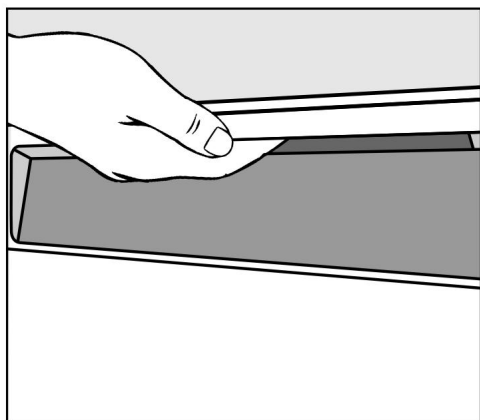
Trước khi sử dụng lần đầu tiên

Mỗi máy rửa chén đều được kiểm tra tại nhà máy. Sẽ có nư ớc còn sót lại trong thiết bị sau lần kiểm tra này. Điều này không có nghĩa là máy rửa chén đã được sử dụng trước đó.

Mở cửa ở một số chức năng

trình, cửa sẽ tự động mở ra một chút để hỗ trợ quá trình sấy khô.

Có thể tắt chức năng này nếu muốn (xem "Cài đặt - Tự động mở").



Để mở cửa, hãy đưa tay vào dưới ôi tay nắm lõm và kéo mạnh tay nắm.

Mở cửa hoàn toàn để ngắt kết nối cơ chế khóa.

Khi kết thúc chương trình, nếu chức năng Tự động mở được bật, chốt khóa cửa sẽ tự động thu vào.

Chốt khóa cửa phải được thu vào hoàn toàn trước khi bạn đóng cửa lại.

Để tránh lỗi kỹ thuật, không giữ chặt chốt khóa cửa khi chúng đang thu vào.

Nếu cửa máy mở trong khi máy đang hoạt động, mọi chức năng giặt sẽ tự động bị dừng lại.

Nguy cơ bị bỏng do nư ớc nóng.

Trong quá trình hoạt động, nư ớc trong máy rửa chén có thể rất nóng.

Trong quá trình vận hành, chỉ mở cửa khi hết sức thận trọng.

Nguy cơ thương tích do cửa mở tự động.

Cửa có thể tự động mở khi chương trình kết thúc.

Giữ khu vực xung quanh cửa không có vật cản.

Thận trọng: tránh chặn cửa.

Chức năng mở cửa tự động có thể khiến cửa bị chặn.

Lắp đặt máy rửa chén sao cho cửa không chặn bất kỳ cửa nào khác hoặc mặt trước đồ nội thất khi máy tự động mở.

Trước khi sử dụng lần đầu tiên

Đóng cửa Đẩy giỏ
vào trong. Nâng cửa lên
cho đến khi chốt khóa khớp vào.

Khi kết thúc chương trình, nếu chức năng Tự động mở được bật, chốt khóa cửa phải được thu vào hoàn toàn trước khi đóng cửa.

Nếu không, chốt khóa cửa sẽ đập vào cửa.

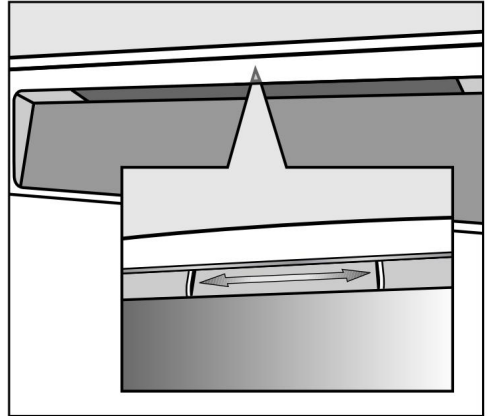
Nguy cơ bị đè bẹp do cửa đóng.

Khi đóng cửa, bạn có nguy cơ bị kẹp ngón tay vào trong cửa.

Không được đưa tay vào bên trong cửa khi cửa đang đóng.

Kích hoạt khóa an toàn Sử dụng khóa an

toàn để ngăn trẻ em mở cửa máy rửa chén. Sau đó, chỉ có thể mở cửa bằng cách sử dụng nhiều lực.



Để khóa cửa, đẩy thanh trượt bên dưới tay nắm cửa bên phải. Để mở khóa cửa, đẩy thanh trượt sang trái.

Miele@home

Máy rửa chén của bạn được trang bị mô-đun WiFi tích hợp.

Để sử dụng nó bạn sẽ cần:

- Mạng WiFi
- Ứng dụng Miele
- Tài khoản người dùng Miele Người dùng tài khoản có thể được tạo thông qua Miele ứng dụng.

Ứng dụng Miele sẽ hướng dẫn bạn kết nối máy rửa chén với mạng WiFi tại nhà.

Sau khi máy rửa chén được kết nối với mạng WiFi, bạn có thể sử dụng ứng dụng để thực hiện các hoạt động sau:

- Điều khiển máy rửa chén từ xa
- Gọi thông tin về tình trạng hoạt động của máy rửa chén
- Gọi thông tin về trình tự chương trình của máy rửa chén của bạn

Kết nối máy rửa chén với mạng WiFi sẽ làm tăng mức tiêu thụ điện năng, ngay cả khi máy rửa chén đã tắt.

Đảm bảo cường độ tín hiệu mạng WiFi đủ mạnh tại vị trí lắp đặt máy rửa chén.

Khả năng kết nối WiFi

Kết nối WiFi chia sẻ dải tần số với các thiết bị khác (bao gồm lò vi sóng và điều khiển từ xa)

đồ chơi). Điều này có thể gây ra lỗi kết nối không thường xuyên hoặc thậm chí là lỗi hoàn toàn. Do đó, chúng tôi không thể đảm bảo tính khả dụng của các chức năng nổi bật.

Tính khả dụng của Miele@home Khả

năng sử dụng ứng dụng Miele phụ thuộc vào tính khả dụng của dịch vụ Miele@home tại quốc gia của bạn.

Dịch vụ Miele@home không có ở mọi quốc gia.

Để biết thông tin về tình trạng còn hàng, vui lòng truy cập www.miele.com.

Ứng dụng Miele

Bạn có thể tải xuống miễn phí ứng dụng Miele từ Apple App Store® hoặc từ Google Play Store™.



Trước khi sử dụng lần đầu tiên

Cài đặt cơ bản

Bật máy rửa chén Bật máy rửa chén bằng

nút .

Màn hình chào mừng sẽ xuất hiện khi máy rửa chén được bật.

Để biết thêm thông tin về chức năng hiển thị, hãy xem "Hướng dẫn sử dụng thiết bị - Chức năng hiển thị".

Cài đặt ngôn ngữ Màn hình

sau đó sẽ tự động chuyển sang màn hình để cài đặt ngôn ngữ. Chọn ngôn ngữ bạn muốn cũng như quốc

gia, nếu có, bằng cách sử dụng các nút và xác nhận bằng OK.

Để biết thêm thông tin về cách cài đặt ngôn ngữ, hãy xem phần "Ngôn ngữ" trong chương "Cài đặt".

Một dấu tích sẽ xuất hiện bên cạnh ngôn ngữ đã được thiết lập.

Thiết lập Miele@home Tin nhắn

Thiết lập Miele@home sẽ xuất hiện trên màn hình.

Để thiết lập Miele@home

ngay bây giờ, hãy xác nhận bằng cách chạm vào OK.

Mẹo: Để hoãn thiết lập cho đến sau, hãy chọn tùy chọn Bỏ qua và xác nhận bằng cách chạm vào OK.

Có hai cách để kết nối máy rửa chén với mạng WiFi:

Chọn phương thức kết nối bạn muốn và xác

nhận lựa chọn của bạn bằng cách nhấn OK.

1. Kết nối bằng App 2. Kết

nối bằng WPS

Sau đó, bạn sẽ được hướng dẫn bằng màn hình và ứng dụng Miele.

Để biết thêm thông tin về Miele@home, hãy xem chương "Cài đặt" trong mục "Miele@home" phần.

Cài đặt mức độ cứng của nước Màn hình sẽ chuyển sang màn hình cài đặt độ cứng của nước.

- Bạn nên lập trình máy rửa chén có độ cứng phù hợp với khu vực của bạn.
- Cơ quan quản lý nước địa phương sẽ có thể tư vấn cho bạn về mức độ cứng của nước tại khu vực của bạn.
- Khi độ cứng của nước dao động, ví dụ trong khoảng từ 1,8 đến 2,7 mmol/l (10 - 15 °dH - thang đo của Đức), hãy luôn lập trình máy rửa chén ở giá trị cao hơn (trong ví dụ này là 2,7 mmol/l hoặc 15 °dH).

Trong trường hợp xảy ra sự cố, sẽ giúp ích cho kỹ thuật viên bảo dưỡng nếu bạn biết độ cứng của nguồn nước tại địa phương mình.

Do đó, vui lòng nhập độ cứng của nước:

_____ °dH hoặc mmol/l Máy rửa chén

được lập trình tại nhà máy để có độ cứng của nước là 2,5 mmol/l (14 °dH - thang đo của Đức).

Đặt mức độ cứng của nước trong khu vực của bạn

và xác nhận bằng cách sử dụng OK.

Xem chương "Cài đặt", phần "Độ cứng của nước" để biết thêm thông tin.

Kích hoạt AutoDos Màn hình

sẽ chuyển sang màn hình cài đặt cho AutoDos (xem "Chất tẩy rửa - Tự động phân phối/AutoDos").

Trước khi sử dụng lần đầu tiên

Ngay cả khi bạn không muốn sử dụng AutoDos, bạn vẫn phải tháo nhả khỏi nắp AutoDos trước khi chạy chuỗi chương trình đầu tiên (xem "Chất tẩy rửa - Kích hoạt AutoDos").

Bạn có thể kích hoạt AutoDos.

Nếu bạn không muốn sử dụng AutoDos (tự động phân phối), bạn có thể phân phối chất tẩy rửa thủ công thông qua ngăn chứa chất tẩy rửa (xem "Chất tẩy rửa - Phân phối chất tẩy rửa thủ công"). Chọn cài đặt bạn muốn và

xác nhận bằng OK.

Chức năng phân phối tự động được kích hoạt khi đèn báo AutoDos sáng lên.

Cài đặt này áp dụng cho tất cả các chương trình và có thể thay đổi bất kỳ lúc nào bằng nút AutoDos .

Cuối cùng, lời nhắc sẽ xuất hiện trên màn hình.

Sau khi xác nhận những lời nhắc này bằng OK, các thông báo Nạp muối và Nạp chất trợ xả có thể xuất hiện. Thêm

muối và chất trợ xả nếu cần

(xem phần "Trước khi sử dụng lần đầu - Muối rửa chén" và "Nước trợ xả"). Chọn OK để

xác nhận thông báo.

Chương trình được chọn sẽ xuất hiện trong màn hình trong thời gian ngắn và đèn báo cho chương trình được chọn sẽ Thôi nào.

Tiếp theo, mức tiêu thụ năng lượng và nước ước tính của chương trình đã chọn có thể được hiển thị trong vài giây.

Sau đó, màn hình sẽ hiển thị thời gian chạy ước tính của chương trình đã chọn.

Trước khi sử dụng lần đầu tiên

Muối rửa chén

Để đạt được kết quả làm sạch tốt, máy rửa chén cần hoạt động bằng nước mềm. Nước cứng dẫn đến tích tụ cặn canxi trên đồ gốm và trên thành tủ rửa.

Nước máy có độ cứng của nước

cao hơn $0,9 \text{ mmol/l}$ (5 °dH - thang đo của Đức) phải được làm mềm. Điều này xảy ra tự động trong bộ làm mềm nước tích hợp. Bộ làm mềm nước phù hợp với mức độ cứng của nước lên đến $12,6 \text{ mmol/l}$ (70 °dH - thang đo của Đức).

Để duy trì chức năng của máy làm mềm nước, máy phải được kích hoạt lại thường xuyên.

Việc kích hoạt lại diễn ra tự động sau mỗi chu kỳ chương trình thứ chín. Khi bắt đầu chương trình tiếp theo, cần thêm 4,4 lít nước cho quá trình này. Mức tiêu thụ năng lượng tăng $0,015 \text{ kWh}$ và chương trình được kéo dài thêm khoảng 3 phút.

Nội dung trên áp dụng cho chương trình ECO ở độ cứng của nước là $2,5 \text{ mmol/l}$ (14 °dH - thang đo của Đức).

Đối với các chương trình và mức độ cứng của nước khác, chỉ có tần suất kích hoạt lại là khác nhau.

Để có thể hoạt động trở lại, máy làm mềm nước cần có muối rửa chén.

Tùy thuộc vào mức độ cứng của nước ($< 3,8 \text{ mmol/l}$ hoặc $< 21 \text{ °dH}$ - thang đo của Đức), không cần dùng muối rửa chén nếu sử dụng chất tẩy rửa kết hợp (xem "Chất tẩy rửa - Chất tẩy rửa dạng bột và viên chất tẩy rửa").

Nếu nước ở khu vực của bạn rất mềm và liên tục thấp hơn $0,9 \text{ mmol/l}$ (5 °dH - thang đo của Đức), bạn không cần thêm muối rửa chén. Đèn báo nạp muối sẽ tự động tắt sau khi độ cứng của nước được thiết lập phù hợp (xem "Cài đặt - Độ cứng của nước").

Máy làm mềm nước bị hỏng do chất tẩy rửa.

Chất tẩy rửa sẽ làm hỏng máy làm mềm nước.

Không đổ bột giặt hoặc chất tẩy rửa dạng lỏng vào bình chứa muối.

Thiệt hại do sử dụng

muối không phù hợp.

Một số loại muối có thể chứa các thành phần không hòa tan có thể khiến máy làm mềm nước hoạt động không bình thường.

Chỉ sử dụng muối rửa chén hạt thô chuyên dụng hoặc muối nhà bếp nguyên chất khác để kích hoạt lại.

Nếu bạn chỉ sử dụng các sản phẩm tẩy rửa kết hợp trong máy rửa chén, bạn có thể tắt cả hai lời nhắc nạp thêm nếu muốn (xem phần "Cài đặt - Lời nhắc nạp thêm").

Hãy đảm bảo rằng nếu bạn ngừng sử dụng các sản phẩm chất tẩy rửa kết hợp, bạn hãy đổ đầy muối rửa chén và chất trợ xả. Bật lại lời nhắc đổ đầy nếu cần.

Trước khi sử dụng lần đầu tiên

Đổ đầy bình chứa muối

Trước khi đổ đầy bình chứa muối lần đầu tiên, bạn phải đổ khoảng 1,5 lít nước vào bình để muối có thể hòa tan.

Sau khi máy rửa chén hoạt động, luôn có đủ nước trong bình chứa muối.

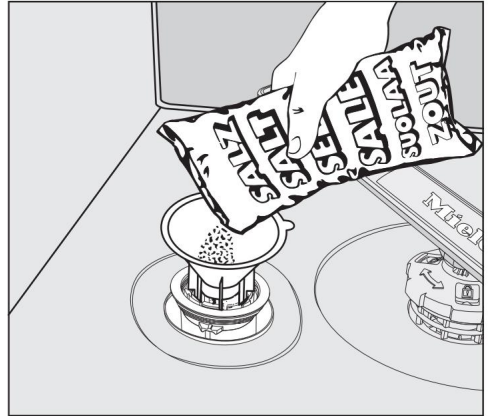
Tháo giỏ dư ở ra khỏi tủ rửa và mở nắp bình chứa muối.

Nguy cơ ăn mòn do nước muối giải pháp.

Nước hoặc dung dịch muối sẽ chảy ra khỏi bình chứa khi nắp đậy mở. Dung dịch muối chảy ra có thể gây ăn mòn trong tủ rửa và các vật dụng chứa đồ.

Do đó, chỉ nên mở bình chứa muối để bổ sung muối.

Đổ khoảng 1,5 lít nước vào bình chứa muối (chỉ sử dụng lần đầu).



Đặt phễu đậy cung cấp lên trên bình chứa muối và cẩn thận đổ đầy muối rửa chén cho đến khi bình chứa đầy. Bình chứa muối có thể chứa tới 2 kg muối, tùy thuộc vào loại muối đậy sử dụng.

Làm sạch cạnh muối xung quanh miệng bình chứa muối. Tiếp theo, vặn chặt nắp bình chứa muối lại. Ngay sau khi đổ đầy muối

bình chứa muối và mỗi lần bạn tháo nắp bình chứa muối, hãy chạy chương trình Rửa muối mà không cho đồ vào máy rửa chén để hòa tan và loại bỏ mọi vết muối còn sót lại trong khoang rửa.

Trước khi sử dụng lần đầu tiên

Đổ đầy muối

Khi lời nhắc đổ đầy Đổ đầy muối xuất hiện trên màn hình, hãy đợi đến khi chương trình kết thúc rồi đổ đầy lại bình chứa muối.

Xác nhận bằng OK.

Đèn báo nạp muối sẽ tắt.

Nguy cơ ăn mòn do dung dịch muối.

Dung dịch muối chảy ra có thể gây ăn mòn trong tủ giặt và các vật dụng đựng quần áo.

Ngay sau khi đổ đầy bình chứa muối và mỗi lần bạn tháo nắp bình chứa muối, hãy chạy chương trình Rửa muối mà không cho đồ vào máy rửa chén để hòa tan và loại bỏ mọi vết muối còn sót lại trong khoang rửa.

Sau khi bình chứa muối đã đầy, đèn báo nạp muối vẫn có thể xuất hiện trên màn hình nếu nồng độ muối vẫn chưa đạt đến mức chính xác. Trong trường hợp này, hãy xác nhận lại thông báo bằng OK.

Đèn báo nạp muối sẽ tắt nếu bạn đã lập trình máy rửa chén cho độ cứng của nước dư $0,9 \text{ mmol/l}$ (5 °dH - thang đo của Đức).

Trước khi sử dụng lần đầu tiên

Chất trợ xả

Chất trợ xả là cần thiết để đảm bảo nước không bám và để lại dấu vết trên đồ gốm trong quá trình sấy khô, đồng thời giúp đồ gốm khô nhanh hơn sau khi rửa.

Chất trợ xả được đổ vào hộp đựng và lượng chất trợ xả được thiết lập sẽ tự động phân phối. Nước rửa

chén hoặc chất tẩy rửa có thể gây hư hỏng.

Nước rửa chén và chất tẩy rửa có thể làm hỏng hộp đựng chất trợ xả.

Chỉ đổ nước trợ xả chuyên dụng cho máy rửa chén gia đình vào.

Ngoài ra, bạn có thể sử dụng axit citric dạng lỏng với nồng độ lên tới 10%.

Tuy nhiên, chất lượng rửa và làm khô đồ gốm sẽ không tốt bằng khi sử dụng chất trợ xả. Nguy cơ hư hỏng do axit.

Máy rửa chén có thể bị hỏng do nồng độ axit cao.

Trong mọi trường hợp, bạn không nên sử dụng axit citric có hàm lượng axit cao hơn.

Nếu bạn chỉ muốn sử dụng các sản phẩm kết hợp trong máy rửa chén, bạn không cần phải thêm chất trợ xả.

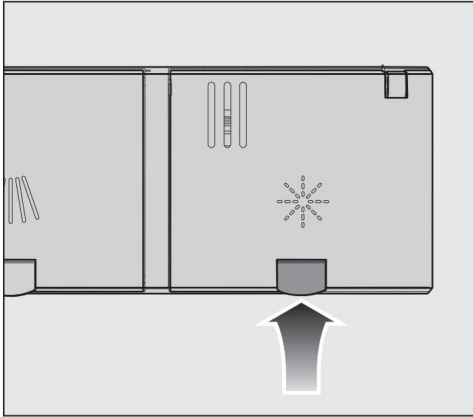
Tuy nhiên, để có kết quả rửa và sấy khô tối ưu, hãy sử dụng chất tẩy rửa máy rửa chén và thêm muối máy rửa chén và chất trợ xả riêng.

Nếu bạn chỉ sử dụng các sản phẩm tẩy rửa kết hợp có chứa muối và chất trợ xả trong máy rửa chén, bạn có thể tắt cả hai lời nhắc nạp thêm nếu muốn (xem phần "Cài đặt - Lời nhắc nạp thêm").

Hãy đảm bảo rằng nếu bạn ngừng sử dụng chất tẩy rửa kết hợp, bạn hãy đổ đầy muối rửa chén và chất trợ xả. Bật lại lời nhắc đổ đầy nếu cần.

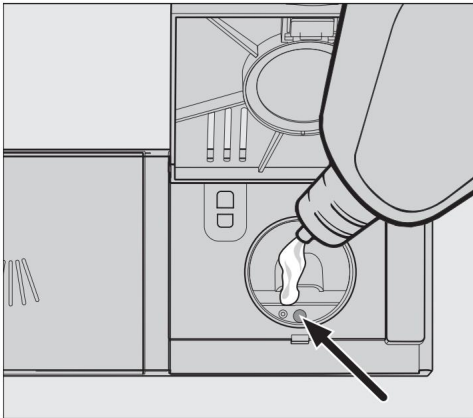
Trước khi sử dụng lần đầu tiên

Thêm chất trợ xả



Nhấn nút màu vàng trên nắp của bình chứa chất trợ xả.

Nắp sẽ bật mở.



Đổ đầy chất trợ xả cho đến khi chỉ báo mức nước (mũi tên) chuyển sang màu tối khi cửa mở theo chiều ngang.

Bình chứa chất trợ xả có sức chứa khoảng 110 ml.

Đóng chặt nắp cho đến khi bạn nghe thấy tiếng nhấp vào đúng vị trí. Nếu không, nước có thể tràn vào bình chứa chất trợ xả trong quá trình thực hiện chương trình.

Lau sạch bất kỳ chất trợ xả nào bị đổ ra. Điều này ngăn ngừa bột dư thừa hình thành trong chương trình tiếp theo.

Bạn có thể điều chỉnh liều lượng chất trợ xả để có kết quả giặt tốt nhất (xem chương "Cài đặt", phần "Chất trợ xả").

Đổ đầy bình chứa chất trợ xả Khi lời

nhắc nạp lại. Nạp lại chất trợ xả xuất hiện trên màn hình, bình chứa chỉ chứa đủ chất trợ xả cho 2 đến 3 chương trình. Nạp lại chất trợ xả trong thời gian cho phép. Xác nhận bằng OK.

Lời nhắc nạp thêm chất trợ xả sẽ biến mất.

Bạn có thể thay đổi các nút điều khiển của máy rửa chén để phù hợp với nhu cầu bằng cách điều chỉnh cài đặt.

Có thể thay đổi cài đặt bất cứ lúc nào.

Mở menu cài đặt. Bật máy rửa chén bằng nút nếu máy đang tắt. Sử dụng nút chọn chương trình để chọn tùy chọn Chương trình/cài đặt khác.

trình/cài đặt khác .

Chương trình đầu tiên trong số các chương trình tiếp theo sẽ xuất hiện trên

màn hình. Chọn tùy chọn menu Cài đặt bằng các nút và xác nhận bằng OK.

Tùy chọn đầu tiên trong menu Cài đặt sẽ xuất hiện trên màn hình.

Để biết thêm thông tin về chức năng hiển thị, hãy xem phần "Chức năng hiển thị" trong chương "Hướng dẫn sử dụng thiết bị".

Thay đổi cài đặt

Sử dụng các nút để chọn tùy chọn menu bạn muốn thay đổi và xác nhận lựa chọn của bạn bằng cách nhấn OK.

Các tùy chọn menu phụ đã được chọn sẽ có dấu tích bên cạnh.

Sử dụng các nút để chọn cài đặt bạn muốn và xác nhận bằng OK.

Để thoát khỏi menu phụ một lần nữa, hãy sử dụng nút Quay lại.

Màn hình sẽ trở lại menu ở trên.

Đóng menu cài đặt. Nhấn nút .

Màn hình sẽ chuyển sang menu .

Cài đặt

Ngôn ngữ

Màn hình có thể được thiết lập để hiển thị bằng một trong nhiều ngôn ngữ khác nhau.

Bạn có thể thay đổi ngôn ngữ được sử dụng trên màn hình và quốc gia thông qua menu phụ Ngôn ngữ .

Cờ sau từ Ngôn ngữ có tác dụng hướng dẫn nếu ngôn ngữ bạn không hiểu được thiết lập.

Trong trường hợp này, hãy tiếp tục chọn tùy chọn menu có cờ ở phía sau cho đến khi bạn tới menu phụ Ngôn ngữ .

Độ cứng của nước

Máy rửa chén của bạn được trang bị máy làm mềm nước.

- Bạn nên lập trình máy rửa chén có độ cứng phù hợp với khu vực của bạn.
- Cơ quan quản lý nước địa phương sẽ có thể tư vấn cho bạn về mức độ cứng của nước tại khu vực của bạn.
- Khi độ cứng của nước dao động, ví dụ trong khoảng từ 1,8 đến 2,7 mmol/l (10- 15 °dH - thang đo của Đức), hãy luôn lập trình máy rửa chén ở giá trị cao hơn (trong ví dụ này là 2,7 mmol/l hoặc 15 °dH).

Nếu độ cứng của nước ở khu vực của bạn có sẵn ở một đơn vị khác ngoài °dH, bạn có thể chuyển đổi các giá trị như sau: 1 °dH = 0,18 mmol/l = 1,78 °FH

Thiết lập mức độ cứng của nước

Chọn mức độ cứng của nước ở khu vực của bạn và xác nhận bằng cách nhấn OK.

AutoDos (phân phối tự động)

Tự động phân phối sẽ tự động điều chỉnh lượng chất tẩy rửa theo chương trình đã chọn. Trong chương trình Tự động, lượng chất tẩy rửa được điều chỉnh tùy thuộc vào mức độ bẩn của bát đĩa.

Nếu bạn muốn kéo dài tuổi thọ của PowerDisk, bạn có thể giảm lượng phân phối. Hiệu suất làm sạch của chương trình có thể giảm do đó.

Nếu bạn muốn cải thiện hiệu suất làm sạch, bạn có thể tăng lượng phân phối. Điều này làm giảm tuổi thọ của PowerDisk.

Thiết lập lượng liều lượng Để có kết

quả tốt nhất, bạn có thể điều chỉnh lượng phân phối của PowerDisk. Chọn tùy chọn menu Lượng

liều lượng. Chọn cài đặt mong muốn.

Chất trợ xả

Bạn có thể điều chỉnh liều lượng chất trợ xả để có kết quả tốt nhất.

Liều lượng chất trợ xả có thể được cài đặt từ 0 đến 6 ml.

3 ml là mức cài đặt mặc định của nhà sản xuất.

Liều lượng chất trợ xả có thể cao hơn giá trị cài đặt do chương trình tự động điều chỉnh.

Nếu xuất hiện vết bẩn trên đồ gốm và đồ thủy tinh: -

Tăng liều lượng chất trợ xả.

Nếu đồ gốm và đồ thủy tinh bị vân đục hoặc nhòe: - Giảm liều lượng chất

trợ xả.

Lưu ý Thêm

Bạn có thể thiết lập liệu các tính năng bổ sung đã chọn có được kích hoạt vĩnh viễn cho chương trình tự động ứng hay không.

Đối với chương trình ECO, chỉ có thể kích hoạt thêm một chương trình cho một chuỗi chương trình.

Cài đặt

Miele@home Máy rửa

chén của bạn được trang bị mô-đun WiFi tích hợp.

Bạn có thể kết nối máy rửa chén với mạng WiFi.

Điều này sẽ làm tăng mức tiêu thụ năng lượng, ngay cả khi máy rửa chén đã tắt.

Các menu "Cài đặt" và "Cài đặt Miele@home" sẽ được thêm vào như các tùy chọn menu bổ sung.

Đảm bảo cường độ tín hiệu mạng WiFi đủ mạnh tại vị trí lắp đặt máy rửa chén.

Có một số cách để kết nối máy rửa chén của bạn với Mạng WiFi:

Thực hiện quét và kết nối

Quá trình đưa vào vận hành ban đầu đã được thực hiện mà không cần thiết lập Miele@home.

Quét mã QR.

Nếu bạn đã cài đặt ứng dụng Miele và có tài khoản người dùng, bạn sẽ được chuyển trực tiếp đến các bước kết nối mạng.

Nếu bạn chưa cài đặt ứng dụng Miele, bạn sẽ được đưa đến Apple App Store® hoặc Google Play Store™.

Cài đặt ứng dụng Miele và thiết lập tài khoản người dùng.

Quét lại mã QR.

Ứng dụng Miele sẽ hướng dẫn bạn thực hiện quy trình thiết lập.



Kết nối bằng ứng dụng

Bạn có thể tải xuống miễn phí ứng dụng Miele từ Apple App Store® hoặc từ cửa hàng Google Play™.



Chọn tùy chọn menu Kết nối bằng Ứng dụng và xác nhận bằng OK. Làm theo

hướng dẫn trong ứng dụng.

Sau khi máy rửa chén được kết nối với mạng WiFi, bạn có thể sử dụng ứng dụng để thực hiện các hoạt động sau:

- Điều khiển máy rửa chén từ xa

- Gọi thông tin về tình trạng hoạt động của máy rửa chén
- Gọi thông tin về trình tự chương trình của máy rửa chén của bạn
- Thiết lập mạng Miele@home với các thiết bị Miele khác có hỗ trợ WiFi

Kết nối bằng WPS Thay vì

kết nối mạng thông qua ứng dụng Miele, bạn có thể kết nối máy rửa chén với mạng WiFi bằng WPS (Thiết lập bảo vệ không dây).

Bộ định tuyến WiFi của bạn phải hỗ trợ WPS.

Chọn tùy chọn menu Kết nối bằng WPS và xác nhận bằng OK. Xác nhận thông báo

Nhấn nút WPS bằng OK.

Kích hoạt chức năng WPS trên bộ định tuyến của bạn trong vòng 2 phút.

Sau khi kết nối đã được

đã thiết lập, xác nhận thông báo bằng OK.

Nếu kết nối không thành công, có thể bạn chưa kích hoạt WPS trên bộ định tuyến đủ nhanh. Lập lại các bước trên.

Hủy kích hoạt

Nếu bạn không muốn sử dụng mô-đun WiFi của máy rửa chén, bạn có thể tắt nó đi.

Chọn tùy chọn menu Hủy kích hoạt .

Trong menu Miele@home , tùy chọn menu Hủy kích hoạt sẽ được hiển thị thay vì Kích hoạt.

Kích hoạt

Nếu bạn muốn kết nối máy rửa chén với mạng WiFi, bạn có thể bật mô-đun WiFi.

Chọn tùy chọn menu Kích hoạt .

Trong menu Miele@home , tùy chọn menu Kích hoạt sẽ được hiển thị thay vì tùy chọn Hủy kích hoạt.

Hiển thị trạng thái kết nối Bạn có thể

gọi trạng thái kết nối hiện tại của máy rửa chén.

Chọn tùy chọn menu Trạng thái

kết nối và xác nhận bằng OK. Sử dụng các nút

để gọi liên tiếp cơ ứng độ tin

hiệu WiFi, tên bộ định tuyến của bạn và địa chỉ IP liên quan.

Chọn OK để xác nhận tin nhắn.

Thiết lập lại

Tùy chọn menu này chỉ xuất hiện nếu bạn đã kết nối máy rửa chén với mạng WiFi.

Kết nối bằng Ứng dụng

Chọn tùy chọn menu Kết nối bằng Ứng dụng .

Thực

hiện theo hướng dẫn người dùng trong ứng dụng.

Cài đặt

Kết nối bằng WPS Chọn

tùy chọn menu Kết nối bằng WPS . Làm theo
hướng dẫn

dẫn trên màn hình.

Cài lại

Tùy chọn menu này chỉ xuất hiện nếu bạn đã
kết nối máy rửa chén với mạng WiFi.

Bạn có thể sử dụng tùy chọn menu này để khôi
phục tất cả cài đặt mô-đun WiFi về cài đặt mặc
định của nhà sản xuất.

Cấu hình mạng phải được thiết lập lại bất cứ
khi nào máy rửa chén được tháo bỏ hoặc bản
đi, hoặc nếu đưa máy rửa chén đã qua
sử dụng vào hoạt động.

Đây là cách duy nhất để đảm bảo rằng mọi dữ liệu
cá nhân đã được xóa và chủ sở hữu trước sẽ
không thể truy cập vào máy rửa chén nữa.

Chọn tùy chọn menu Đặt lại và xác nhận
bằng OK.

Điều khiển từ xa

Tùy chọn menu này sẽ chỉ được hiển
thị nếu bạn đã kết nối máy rửa chén của mình
với mạng WiFi (xem
"Cài đặt - Miele@home")

Nếu bạn đã bật tùy chọn Điều khiển từ xa ,
tùy chọn menu MobileStart sẽ được hiển thị
trong "Các chương trình/Cài đặt khác".

Nếu bạn muốn tắt vĩnh viễn tùy chọn Điều
khiển từ xa , bạn có thể thực hiện việc này
trong tùy chọn menu này. Khi đó, tùy
chọn menu MobileStart sẽ không còn hiển thị
nữa.

Ngay cả khi tùy chọn Điều khiển từ xa bị
tắt, bạn vẫn có thể sử dụng Miele để xem thông
tin về thiết bị của mình.

Tuy nhiên, bạn không thể khởi động bất
kỳ chương trình nào hoặc thay đổi bất kỳ cài
đặt nào từ đó.

Cập nhật từ xa

Tùy chọn menu RemoteUpdate chỉ được hiển thị và chỉ có thể được chọn nếu các yêu cầu để sử dụng Miele@home đã được đáp ứng (xem chương "Trước khi sử dụng lần đầu", phần "Miele@home").

Chức năng RemoteUpdate được sử dụng để cập nhật phần mềm trong máy rửa chén của bạn. Nếu có bản cập nhật cho máy rửa chén của bạn, nó sẽ tự động tải xuống. Bản cập nhật sẽ không được cài đặt tự động. Chúng phải được khởi tạo thủ công.

Nếu bạn không cài đặt bản cập nhật, bạn có thể tiếp tục sử dụng máy rửa chén như bình thường. Tuy nhiên, Miele khuyên bạn nên cài đặt bản cập nhật.

Kích hoạt/hủy kích hoạt Chức

năng RemoteUpdate được kích hoạt theo tiêu chuẩn. Các bản cập nhật khả dụng sẽ được tải xuống tự động và chỉ được cài đặt nếu bạn khởi tạo chúng.

Tắt RemoteUpdate nếu bạn không muốn bất kỳ bản cập nhật nào được tải xuống tự động.

Chạy RemoteUpdate

Thông tin về nội dung và phạm vi của RemoteUpdate sẽ được cung cấp trong ứng dụng Miele.

Một thông báo sẽ hiển thị trên màn hình máy rửa chén nếu có bản cập nhật phần mềm.

Bạn có thể cài đặt bản cập nhật ngay lập tức hoặc hoãn lại cho đến sau. Khi thiết bị được bật lại, bạn sẽ được nhắc nhở về bản cập nhật.

Tắt RemoteUpdate nếu bạn không muốn cài đặt bản cập nhật.

Việc cập nhật có thể mất vài phút.

Xin lưu ý những thông tin sau về chức năng RemoteUpdate: - Bạn sẽ chỉ nhận được tin nhắn khi có bản cập nhật.

- Một khi bản cập nhật đã được cài đặt, nó không thể hoàn tác được.
- Không tắt máy rửa chén trong quá trình cập nhật. Nếu không, quá trình cập nhật sẽ bị hủy bỏ và sẽ không được cài đặt.
- Một số bản cập nhật phần mềm chỉ có thể được thực hiện bởi Miele Service.

Cài đặt

Hiển thị mức tiêu thụ (EcoFeedback)

Bạn có thể thiết lập mức tiêu thụ năng lượng và mức có được hiển thị cho chương trình đã chọn hay không. Chức năng này hiển thị mức tiêu thụ ước tính trước một chuỗi chương trình và mức tiêu thụ thực tế sau khi kết thúc chương trình (xem "Chăm sóc môi trường - Chi báo mức tiêu thụ EcoFeedback").

Độ sáng màn hình Bạn có thể

cài đặt độ sáng màn hình ở một trong bảy mức khác nhau.

Nhắc nhở nạp tiền

Nếu bạn chỉ sử dụng các sản phẩm tẩy rửa kết hợp hoặc chức năng phân phối tự động bằng Miele PowerDisks (nếu có), bạn có thể tắt chức năng nhắc nhở nạp muối rửa chén và chất trợ xả nếu muốn.

Hãy đảm bảo rằng nếu bạn ngừng sử dụng chất tẩy rửa kết hợp, bạn hãy đổ đầy muối rửa chén và chất trợ xả. Chuyển lại lời nhắc đổ đầy

TRÊN.

Tự động mở ở

một số chương trình, cửa sẽ tự động mở ra một chút để hỗ trợ quá trình sấy khô.

Bạn có thể tắt chức năng này nếu muốn. Tuy nhiên, điều này ảnh hưởng tiêu cực đến quá trình sấy khô trong hầu hết các trường hợp.

Nguy cơ thương tích do cửa mở tự động.

Cửa có thể tự động mở khi chương trình kết thúc.

Giữ khu vực xung quanh cửa không có vật cản.

Nguy cơ hư hỏng do hơi nước.

Hơi nước từ máy rửa chén có thể làm hỏng các bộ phận mỏng manh và các cạnh của mặt bàn khi bạn mở cửa vào cuối chương trình nếu quạt không còn chạy.

Nếu bạn đã tắt chức năng mở cửa tự động nhưng vẫn muốn mở cửa khi chương trình kết thúc, hãy đảm bảo rằng bạn mở cửa hoàn toàn.

Xả tạm thời lần 2

Bạn có thể chọn chức năng này để tăng hiệu suất làm sạch của chương trình bằng lần xả tạm thời thứ hai.

Khi chức năng này được kích hoạt, lưu lượng nước tiêu thụ có thể tăng lên.

Nếu bật chức năng này, nó sẽ được áp dụng cho tất cả các chương trình cho đến khi tắt lần nữa (trừ chương trình ECO).

Chu trình vệ sinh

Nếu bạn chủ yếu sử dụng các chương trình nhiệt độ thấp (< 50 °C), sẽ có nguy cơ vi khuẩn và mùi khó chịu tích tụ trong tủ rửa (xem "Vệ sinh và bảo dưỡng - Chu trình vệ sinh").

Nếu bật chức năng này, một thông báo sẽ hiển thị khuyến nghị sử dụng chương trình nhiệt độ cao sau khi đã chạy một số chương trình nhiệt độ thấp.

Kết nối nước

Bạn có thể thiết lập loại kết nối nước của mình.

Nếu bạn chọn Tự động,

Máy rửa chén sẽ phát hiện kết nối nước nào

đang được sử dụng và tự động chọn cài đặt phù hợp. Chọn Nước lạnh nếu bạn chỉ sử dụng kết nối

nước lạnh.

Chọn Nước ấm nếu bạn chỉ sử dụng kết nối nước nóng.

Cài đặt

Khóa hệ thống Khóa

hệ thống ngăn không cho máy rửa chén bị sử dụng mà bạn không biết.

Nếu cố gắng bật máy rửa chén khi khóa hệ thống được kích hoạt, biểu tượng sẽ xuất hiện trên màn hình.

Phải hủy kích hoạt khóa trước khi sử dụng máy rửa chén.

Thiết bị sẽ bị khóa mỗi lần được bật khi khóa hệ thống được kích hoạt.

Thiết bị được giao khi chức năng khóa hệ thống chưa được kích hoạt.

Vô hiệu hóa khóa hệ thống

Để mở khóa máy rửa chén, hãy thực hiện như sau:

Bật máy rửa chén bằng nút .

Biểu tượng xuất hiện trên màn hình. Nhấn nút OK trong 6 giây.

Sau 6 giây, máy rửa chén sẽ được mở khóa và sẵn sàng sử dụng.

Thông tin

Bạn có thể hiển thị những thông tin sau về máy rửa chén của mình:

- Giờ hoạt động (xem thêm "Tùy chọn - Hiển thị giờ hoạt động")
- Trình tự chương trình
- Tổng lượng tiêu thụ
- Bộ nhớ lỗi
- Bảng dữ liệu
- Phiên bản phần mềm

Phòng trưng bày

Chỉ dùng cho mục đích trình diễn.

Máy rửa chén được trang bị chế độ demo để sử dụng tại phòng trưng bày.

Mặc định của nhà sản xuất

Bạn có thể khôi phục tất cả cài đặt của máy rửa chén về cài đặt mặc định của nhà sản xuất.

Cài đặt mô-đun WiFi (nếu có) phải được thiết lập lại riêng (xem "Cài đặt - Miele@home").

Chọn Thiết lập lại và xác nhận bằng OK.

Bản quyền và giấy phép cho mô-đun truyền thông

Với mục đích vận hành và kiểm soát mô-đun truyền thông, Miele sử dụng phần mềm độc quyền hoặc của bên thứ ba không được bao gồm trong các điều khoản cấp phép nguồn mở. Các mục phần mềm/thành phần phần mềm này được bảo vệ bởi bản quyền. Bản quyền do Miele và bên thứ ba nắm giữ phải được tôn trọng.

Hơn nữa, mô-đun giao tiếp này chứa các thành phần phần mềm được phân phối theo các điều kiện cấp phép nguồn mở. Các thành phần nguồn mở có trong thiết bị cùng với các thông báo bản quyền tương ứng, bản sao các điều khoản cấp phép có hiệu lực tại thời điểm đó và bất kỳ thông tin nào khác có thể được truy cập cục bộ qua IP bằng trình duyệt web (<http://<địa chỉ IP>/Giấy phép>). Các thỏa thuận về trách nhiệm và bảo hành đối với các giấy phép nguồn mở được hiển thị ở vị trí này chỉ áp dụng đối với chủ sở hữu quyền tương ứng.

Chăm sóc môi trường

Máy rửa chén tiết kiệm Máy rửa chén này cực kỳ tiết kiệm nước và điện.

Bạn có thể tận dụng tối đa thiết bị của mình bằng cách làm theo những mẹo sau: -

Rửa bằng máy rửa chén sử dụng ít nước và năng lượng hơn so với rửa bằng tay.

- Không cần giặt trước đồ dư với vòi nước chảy, điều này làm tăng lượng nước và năng lượng tiêu thụ không cần thiết.

- Để rửa chén tiết kiệm nhất, hãy tận dụng tối đa sức chứa của giỏ rửa mà không làm quá tải máy rửa chén. Điều này giúp rửa chén tiết kiệm nhất về mặt năng lượng và nước tiêu thụ.

- Chọn chương trình phù hợp với loại đồ gốm cần rửa và mức độ bẩn (xem "Tổng quan về chương trình").

- Chọn chương trình ECO để rửa chén tiết kiệm năng lượng. Chương trình này hiệu quả nhất về mức tiêu thụ năng lượng và nước kết hợp để rửa chén bát có mức độ bẩn bình thường.

- Thực hiện theo khuyến cáo của nhà sản xuất chất tẩy rửa về liều lượng chất tẩy rửa.

- Khi sử dụng bột giặt hoặc nước giặt 1/3, bạn có thể sử dụng bột ít hơn giặt nếu giỏ giặt chỉ đầy một nửa.

- Bạn có thể kết nối máy rửa chén với nguồn nước nóng. Kết nối nước nóng đặc biệt phù hợp với các nguồn nước nóng tiết kiệm năng lượng, chẳng hạn như năng lượng mặt trời với hệ thống tuần hoàn.

Nếu nước được đun nóng bằng điện, chúng tôi khuyên bạn nên kết nối với nước lạnh.

Chăm sóc môi trường

Chỉ số tiêu thụ EcoFeedback

Chức năng chỉ báo mức tiêu thụ được sử dụng để xem thông tin về mức tiêu thụ năng lượng và nước của máy rửa chén (xem "Cài đặt - Chỉ báo mức tiêu thụ").

Thông tin sau đây có thể được hiển thị trên màn hình: - Ước tính

mức tiêu thụ trước khi chương trình bắt đầu - Mức tiêu thụ thực tế khi kết thúc

chương trình

- Tổng lượng tiêu thụ của máy rửa chén

1. Ước tính mức tiêu thụ Sau khi

chọn chương trình, đầu tiên tên chương trình và sau vài giây, ước tính mức tiêu thụ năng lượng và mức tiêu thụ nước sẽ xuất hiện trên màn hình.

Lượng tiêu thụ ước tính sẽ được hiển thị dưới dạng biểu đồ thanh. Càng nhiều thanh hiển thị (), lượng tiêu thụ năng lượng hoặc nước càng cao.

Các giá trị bị ảnh hưởng bởi chương trình, các tính năng bổ sung được chọn, điều kiện môi trường xung quanh và kích thước tải.

Màn hình sẽ tự động chuyển từ hiển thị mức tiêu thụ ước tính sang hiển thị thời gian còn lại.

Chức năng ước tính mức tiêu thụ được kích hoạt theo tiêu chuẩn. Tuy nhiên, chức năng này có thể bị vô hiệu hóa nếu muốn (xem "Cài đặt - Chỉ báo mức tiêu thụ").

2. Hiển thị mức tiêu thụ Vào

cuối chương trình, bạn có thể xem lượng năng lượng và nước thực tế mà chương trình vừa chạy đã sử dụng. Xác nhận thông báo Mức tiêu thụ (OK) bằng cách nhấn OK.

Tất cả máy rửa chén khi kết thúc chương trình sẽ xóa giá trị tiêu thụ thực tế của chương trình vừa chạy.

3. Tổng mức tiêu thụ Bạn có

thể hiển thị tổng mức tiêu thụ năng lượng và nước của tất cả các chương trình đã sử dụng trước đó của máy rửa chén (xem "Cài đặt - Thông tin").

Đang nạp máy rửa chén

Thông tin chung

Loại bỏ cặn thức ăn thô bám trên đồ gốm.

Không cần rửa sạch trước các vật dụng dư dãi vôi nước chảy. Có thể gây

hư hỏng do tro, cát, sáp, mỡ bôi trơn hoặc sơn.

Những chất này sẽ làm bẩn máy rửa chén và không thể loại bỏ được nữa.

Không rửa các vật dụng bị dính những chất này bằng máy rửa chén.

Có thể xếp đồ gốm vào bất cứ đâu trong giỏ, nhưng cần lưu ý những lưu ý sau:

- Không đặt bát đĩa và đồ dùng ăn uống bên trong các vật dụng khác vì chúng có thể chồng lên nhau.
- Đồ đầy bát đĩa sao cho nước có thể tiếp cận tất cả các bề mặt. Điều này đảm bảo rằng chúng được làm sạch đúng cách.
- Đảm bảo tất cả các vật dụng được đặt đúng vị trí.
- Các vật rỗng như cốc, ly, các loại chậu, v.v. phải được đặt úp xuống trong giỏ.
- Các vật dụng rỗng cao và hẹp, chẳng hạn như ly sâm panh, nên được đặt ở giữa giỏ thay vì ở các góc. Điều này đảm bảo các vật dụng rỗng dễ dàng tiếp cận hơn bằng vòi phun nước.
- Các vật dụng có đáy rộng nên được đặt nghiêng để nước có thể chảy ra dễ dàng.
- Tay phun không được bị chặn bởi các vật quá cao hoặc treo qua giỏ. Kiểm tra chuyển động tự do bằng cách xoay tay phun bằng tay.

- Đảm bảo các vật dụng nhỏ không thể rơi ra khỏi giá đỡ trong giỏ.
Do đó, những vật dụng nhỏ như nắp nên được đặt trong khay 3D MultiFlex hoặc giỏ đựng dao kéo (tùy theo kiểu máy).

Một số thực phẩm có thể chứa phẩm màu tự nhiên, ví dụ như cà rốt, cà chua hoặc tư ng cà. Những loại thuốc nhuộm này có thể làm đổi màu các vật dụng bằng nhựa trong máy rửa chén nếu một lượng lớn các loại thực phẩm này tiếp xúc với đồ gốm bên trong thiết bị. Độ ổn định của các vật dụng bằng nhựa không bị ảnh hưởng bởi sự đổi màu này.

Việc rửa đồ dùng bằng bạc cũng có thể khiến đồ nhựa bị đổi màu.

Đang nạp máy rửa chén

Những vật dụng không phù hợp với máy rửa chén:

- Dao kéo và đồ gốm bằng gỗ hoặc các vật dụng có bộ phận bằng gỗ: chúng có thể bị đổi màu và phai màu. Keo dán đũa gỗ sử dụng trong các vật dụng này không chống được máy rửa chén và tay cầm bằng gỗ có thể bị lỏng sau khi rửa bằng máy rửa chén.
- Đồ thủ công, đồ cổ, bình hoa giá trị và đồ thủy tinh trang trí: những đồ vật này không an toàn khi rửa bằng máy rửa chén.
- Các vật dụng bằng nhựa không tỏa nhiệt chống chịu: nhiệt độ cao trong máy rửa chén có thể khiến chúng bị tan chảy hoặc mất hình dạng.
- Đồng, đồng thau, thiếc và nhôm các mặt hàng: những mặt hàng này có thể bị đổi màu hoặc xỉn màu.
- Màu sơn phủ lên lớp men: loại trang trí này có thể phai màu sau một số chu kỳ.
- Đồ thủy tinh và đồ thủy tinh tinh xảo chưa tinh thể chì: có thể bị đục theo thời gian.

Đồ bạc

Nguy cơ hư hỏng do chất tẩy rửa không phù hợp.

Nếu vệ sinh đồ bạc bằng chất tẩy rửa không phù hợp, đồ bạc có thể bị hư hỏng không thể sửa chữa được.

Đồ bạc tiếp xúc với thực phẩm có chứa lưu huỳnh có thể bị đổi màu.

Bao gồm lòng đỏ trứng, hành tây, sốt mayonnaise, mù tạt, đậu, cá, nước muối cá và nước ứ ợp.

Đồ bạc trứ ợc đó đã đ ợc rửa sạch bằng chất đánh bóng bạc vẫn có thể bị ố m hoặc có đốm ở cuối ch ợng trình, khi nước không chảy ra ngoài một cách tr ợn tru.

Mẹo: Lau khô đồ bạc bằng vải.

Hư hỏng do chất tẩy rửa có tính kiềm ăn mòn.

Các bộ phận bằng nhôm (ví dụ như bộ lọc mỡ của máy hút mùi) có thể bị hư hỏng do chất tẩy rửa kiềm ăn da. Trong tr ợng hợp nghiêm trọng, có nguy cơ xảy ra phản ứng hóa học gây nổ (như phản ứng khí oxyhydro gây nổ).

Không đ ợc rửa các bộ phận bằng nhôm trong máy rửa chén bằng chất tẩy rửa công nghiệp hoặc tr ợng mại có tính kiềm ăn da.

Mẹo: Khi mua bát đĩa và đồ dùng nhà bếp mới, hãy đảm bảo chúng có thể rửa bằng máy rửa chén nếu bạn muốn rửa chúng trong máy rửa chén.

Chăm sóc kính

- Kính có thể bị đục sau khi rửa tr ợng xuyên bằng máy rửa chén.

Khi rửa đồ thủy tinh mỏng manh trong máy rửa chén, hãy đảm bảo chỉ chọn ch ợng trình chăm sóc thủy tinh đặc biệt với nhiệt độ rất thấp (xem "Tổng quan về ch ợng trình"). Điều này sẽ làm giảm nguy cơ bị vỡ đục.

- Mua đồ thủy tinh có thể rửa bằng máy rửa chén (ví dụ như đồ thủy tinh Riedel).

- Sử dụng chất tẩy rửa có phụ gia bảo vệ kính.

Đang nạp máy rửa chén

Giỏ trên

Xem chương trình “Cách xếp đồ vào máy rửa chén”, phần “Ví dụ về cách xếp đồ vào máy” để biết ví dụ về cách xếp đồ gốm và dao kéo.

Đang nạp giỏ đựng đồ phía trên

Hư hỏng do rò rỉ nước.

Nếu bạn chạy máy rửa chén mà không có giỏ đựng phía trên, nước có thể rò rỉ ra khỏi máy rửa chén.

Chỉ chạy máy rửa chén khi giỏ đựng phía trên vẫn còn nguyên (trừ chương trình dành cho đồ cao, nếu có).

Sử dụng giỏ trên cho các loại thực phẩm nhỏ, các đồ vật nhẹ và mỏng manh như cốc, đĩa lót, ly, bát đựng tráng miệng, v.v.

Chảo nông hoặc đĩa đựng thức ăn cũng có thể được đặt trong giỏ trên. Các vật dụng dài như

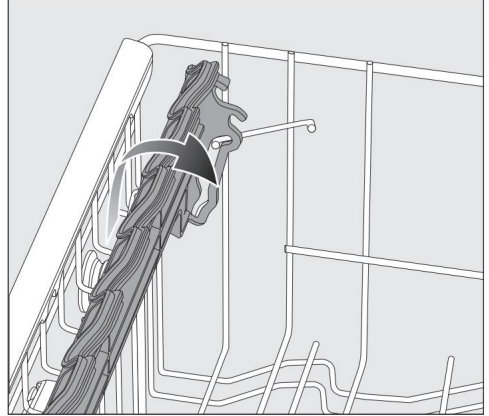
muôi múc súp và

thìa trộn nên được đặt nằm ngang ở phía trước của giỏ trên.

Đặt giá đựng cốc FlexCare Bạn có thể đặt

cốc, bát nhỏ và đồ gốm phẳng lên giá đựng cốc FlexCare.

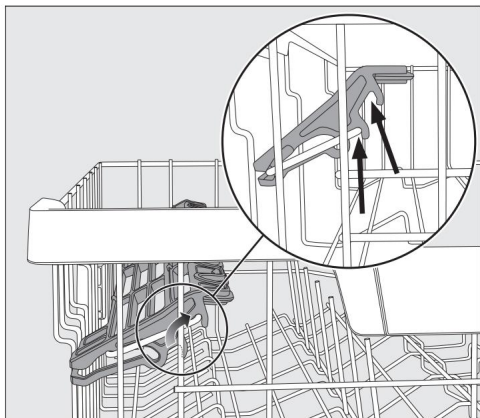
Có thể sắp xếp ly dọc theo giá để cốc để chúng nằm an toàn trong suốt chương trình.



Hạ giá đựng cốc FlexCare xuống để thực hiện việc này. Nâng giá đựng cốc lên trên để thực hiện không gian cho những vật dụng cao.

Đang nạp máy rửa chén

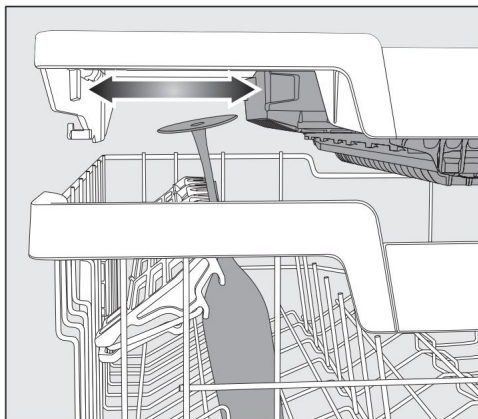
Điều chỉnh giá đỡ cốc FlexCare Bạn có thể cài đặt chiều cao và chiều sâu của giá đỡ cốc ở hai mức khác nhau, để có thể chứa những chiếc cốc lớn hơn và để có thể đặt bát đĩa cao hơn bên dưới.



Kéo giá đỡ cốc lên trên và nhấp vào vị trí mong muốn (xem mũi tên).

Lắp đầy các lỗ mở của giá đựng cốc FlexCare Các lỗ mở trên

giá đựng cốc được thiết kế đặc biệt để giữ chặt các loại cốc cao có chân dài.



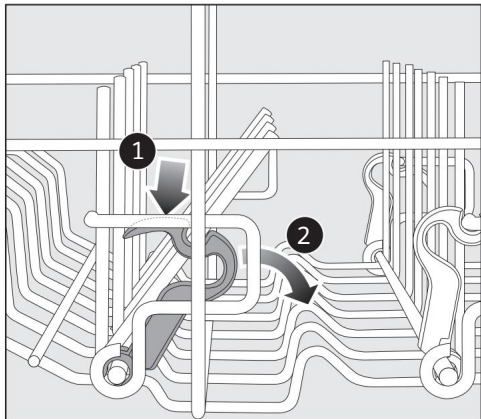
Hạ giá đỡ cốc xuống và nghiêng ly vào các lỗ. Nếu muốn, bạn có thể

điều chỉnh phần chèn bên trái của khay 3D MultiFlex để tạo không gian cho những chiếc ly cao hơn (xem "Dụng cụ ăn uống - khay 3D MultiFlex").

Đang nạp máy rửa chén

Hạ thấp các gai ở cả hai

hàng gai phía trước bên phải, bạn có thể hạ thấp
mỗi gai cách nhau để dễ sắp xếp các đồ đựng lớn
hơn, ví dụ như bát đựng ngũ cốc.



Nhấn cần gạt màu vàng xuống , sau đó hạ các gai
màu xám đậm xuống.

Đặt các bát theo chiều thẳng đứng vào hàng gai.

Đang nạp máy rửa chén

Điều chỉnh giỏ trên Để có thêm không gian

cho những món đồ gốm cao hơn trong giỏ dưới hoặc giỏ trên, giỏ trên có thể được điều chỉnh theo 3 tầng với khoảng cách giữa mỗi tầng là 2 cm.

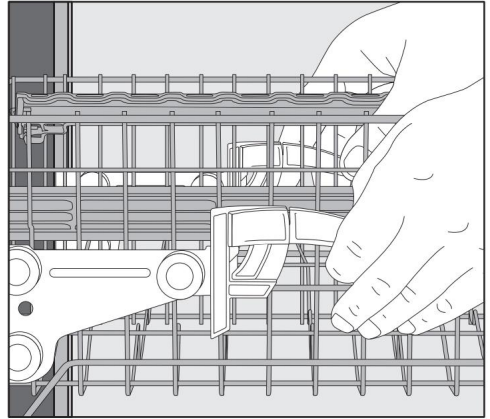
Giỏ đựng đồ phía trên cũng có thể được đặt ở một góc để nước có thể chảy tự do từ các hốc. Tuy nhiên, hãy đảm bảo rằng giỏ đựng đồ có thể trượt trơn tru vào và ra khỏi tủ rửa.

Kéo giỏ phía trên ra.

Nâng giỏ trên lên: Nâng giỏ

lên cho đến khi nó khớp vào đúng vị trí.

Hạ thấp giỏ hàng phía trên:



Kéo cần gạt ở hai bên giỏ trên lên. Điều chỉnh giỏ đến độ cao mong muốn rồi đẩy cần gạt xuống đúng vị trí.

Khi điều chỉnh giỏ trên, hãy đảm bảo rằng các tấm cao ở giỏ dưới không chặn vòi phun ở giữa.
cánh tay.

Đang nạp máy rửa chén

Giỏ dư ới

Xem chương "Cách xếp đồ vào máy rửa chén", phần "Ví dụ về cách xếp đồ vào máy" để biết ví dụ về cách xếp đồ gốm và dao kéo.

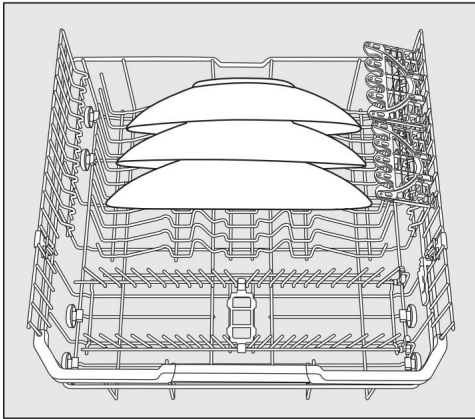
Đổ đồ vào giỏ dư ới Đặt những

vật dụng lớn hơn và nặng hơn như đĩa, đĩa đựng thức ăn, chảo, bát, v.v. vào giỏ dư ới.

Ly, tách và đĩa nhỏ cũng có thể dư ợc đặt ở giỏ dư ới.

Đang tải vùng MultiComfort

Phần phía sau của giỏ dư ới dư ợc dùng để rửa cốc, ly, đĩa, nôi và chảo.



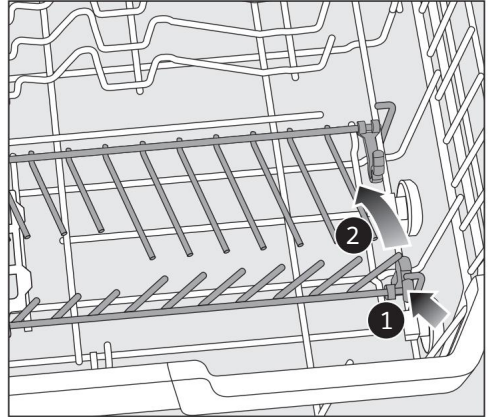
Đặt những chiếc đĩa rất lớn vào giữa của giỏ dư ới.

Mẹo: Khi nghiêng, có thể chứa dư ợc những tấm có dư ờng kính lên tới 35 cm.

Hạ thấp các gài Các hàng

gài ở phía trước dư ợc dùng để đặt đĩa, bát đựng súp, đĩa đựng thức ăn, bát đựng món tráng miệng và đĩa lót.

Cả hai hàng gài bên phải đều có thể hạ xuống để tạo thêm không gian cho các vật dụng lớn, ví dụ như nôi, chảo và đĩa đựng thức ăn.



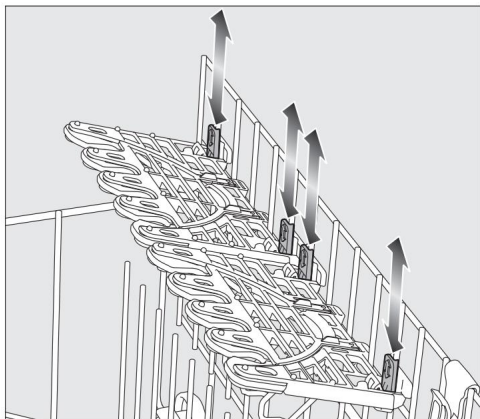
Nhấn cần gạt màu vàng xuống , sau đó hạ các hàng gài xuống .

Đang nạp máy rửa chén

Ly thủy tinh và chai FlexCare

Giá để ly và chai được dùng để rửa ly thủy tinh, ly cao và chai.

Điều chỉnh giá đỡ ly và chai FlexCare Bạn có thể đặt giá đỡ ly và chai ở 2 độ cao khác nhau.

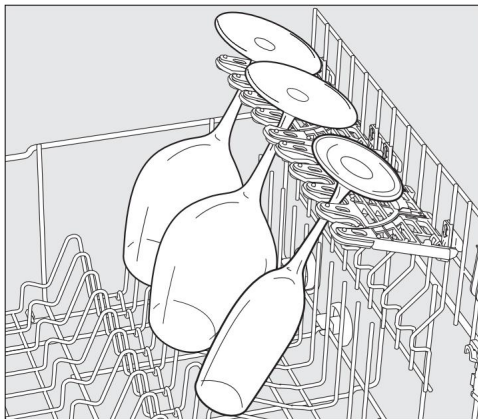


Trượt giá đỡ ly và chai đến độ cao mong muốn cho đến khi các chốt khớp vào đúng vị trí ở phía trên hoặc phía dưới.

Có thể nâng giá đựng ly và chai lên để có thêm không gian cho những vật dụng cao.

Lắp giá đỡ ly Các thành phần silicon

trong giá đỡ ly giúp giữ chặt và ổn định các loại ly thủy tinh mỏng manh.



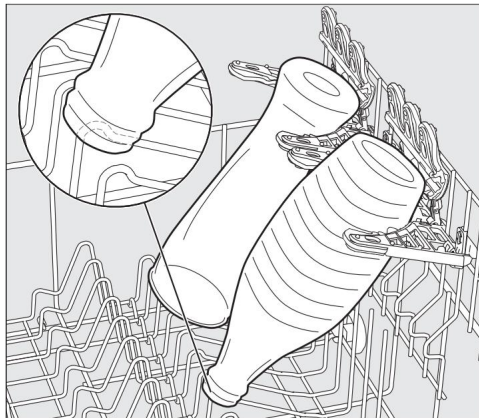
Đồ thủy tinh như ly rượu vang, ly sâm panh và ly bia có thể được ghim vào lỗ của giá đỡ ly.

Đang nạp máy rửa chén

Lắp giá đỡ ly và chai FlexCare Giá đỡ ly và chai có thể được sử dụng để giữ các vật chứa cao, hẹp và rỗng, ví dụ như cốc bia, chai, bình hoa, an toàn trong suốt chu kỳ rửa.



Các miếng chèn trong ly và chai giá đỡ có thể được nâng lên để có thêm không gian cho những chiếc ly hoặc chai cao.



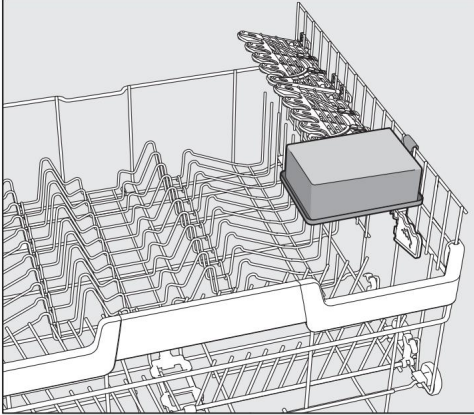
Nghiêng các thùng chứa vào giá đỡ.

Mẹo: Để có kết quả vệ sinh tốt nhất, hãy sử dụng sản phẩm bổ sung "BottleClean" (xem "Sản phẩm bổ sung - BottleClean").

Đang nạp máy rửa chén

MultiClip

MultiClip cho phép bạn buộc chặt các vật dụng có tải trọng nhẹ như đồ làm từ nhựa.



Cố định các vật dụng nhẹ vào MultiClip.

Đảm bảo đồ gốm không cản trở cánh phun ở giữa.

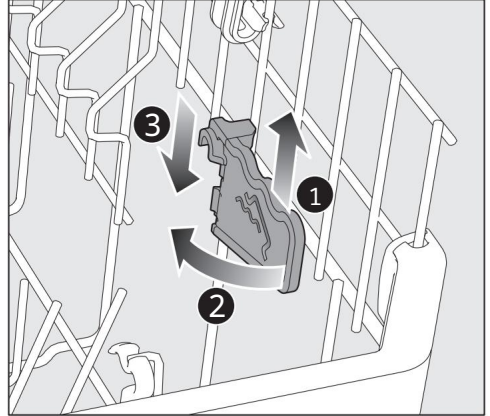
Hỗ trợ XL

XL-Assist được sử dụng để cố định các vật dụng có tải trọng lớn, ví dụ như nồi và chảo.

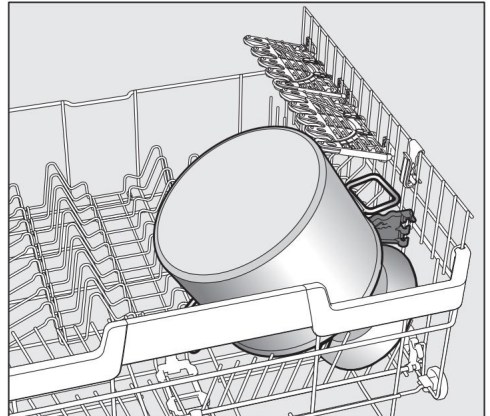
Điều này cho phép nghiêng đồ gốm để có kết quả sấy tốt hơn. Các đồ gốm nhỏ hơn có thể được đặt bên dư ới các đồ gốm lớn hơn.

Đặt XL-Assist vào Mở XL-

Assist ra để đặt các vật dụng bằng gốm lớn lên trên.



Nâng nhẹ XL-Assist , gấp ra và móc lại vào vị trí mới .



Đặt các cạnh của đồ gốm lớn lên XL-Assist.

Đang nạp máy rửa chén

Khay đựng dao kéo/giỏ đựng dao kéo (tùy theo mẫu)

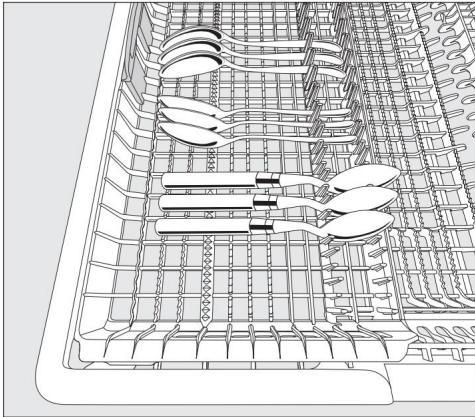
Xem chú ý "Cách xếp đồ vào máy rửa chén", phần "Ví dụ về cách xếp đồ vào máy" để biết ví dụ về cách xếp đồ gốm và dao kéo.

Đặt dao kéo vào khay 3D MultiFlex hoặc vào giỏ đựng dao kéo (tùy theo kiểu máy).

Xếp khay 3D MultiFlex để việc đỡ đồ dễ

dàng hơn, nên phân loại dao kéo theo từng khu vực, một khu để dao, một khu để nĩa, một khu để thìa, v.v.

Đầu thìa phải tiếp xúc với ít nhất một trong các chốt giữ răng cưa ở đáy khay để đảm bảo nước có thể chảy ra dễ dàng.



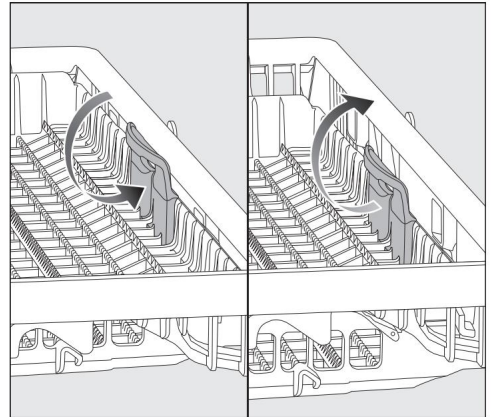
Nếu cán thìa không vừa với giá đỡ, hãy đặt chúng theo hướng ngược lại.

Bạn có thể đẩy phần chèn bên trái vào giữa để có thể đựng các vật dụng bằng gốm sứ cao và ly có chân dài vào giỏ phía trên.

Bạn có thể đặt dao kéo lớn và dài vào phần lõm ở giữa của khay.

Sắp xếp các vật dụng cao (như dụng cụ đựng bánh) sao cho chúng không chặn cánh phun phía trên.

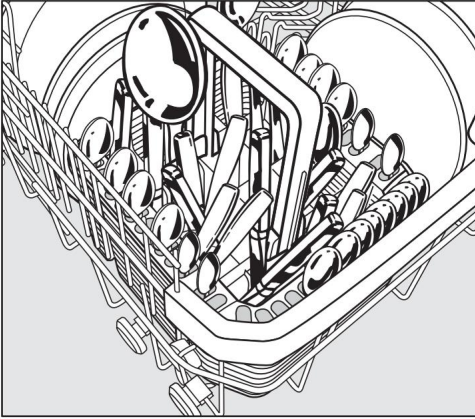
Bạn có thể điều chỉnh chiều cao của phần chèn bên phải để tạo thêm không gian ở phần bên phải của khay để đựng những vật dụng bằng dao kéo lớn hơn hoặc những miếng bát đĩa nhỏ hơn.



Kéo miếng chèn vào bên trong bằng nút màu vàng xử lý và nhấp vào vị trí ở một trong hai vị trí.

Đang nạp máy rửa chén

Đang xếp giỏ đựng dao kéo (nếu có)



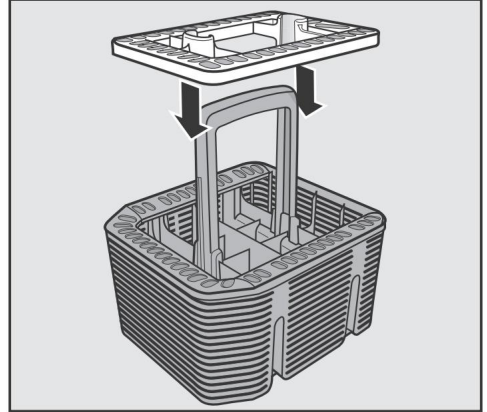
Giỏ đựng dao kéo có thể được đặt ở bất cứ đâu trên các hàng gai phía trước ở góc trái hoặc phải của giỏ dưới.

Để tránh nguy cơ thương tích, dao và nĩa nên được đặt với phần cán hướng lên trên trong giỏ đựng dao kéo.

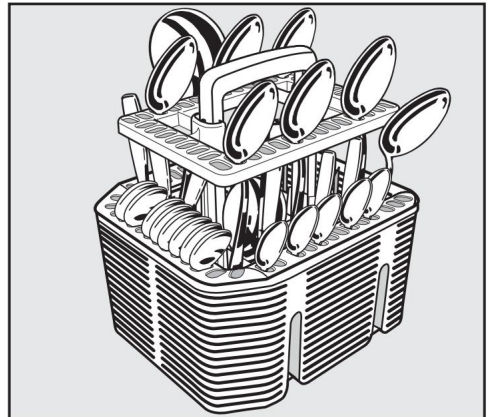
Đặt các vật dụng nhỏ bằng dao kéo vào các khe riêng biệt ở 3 mặt của giỏ đựng dao kéo.

Nạp khay đựng dao kéo vào giỏ đựng dao kéo
Sử dụng khay đựng

đi kèm cho các vật dụng dao kéo bị bẩn nhiều. Vì khay đựng này tách các vật dụng ra nên chúng không chồng lên nhau và có thể dễ dàng tiếp cận hơn bằng vòi phun nước.



Lắp miếng lót vào giỏ đựng dao kéo nếu cần.



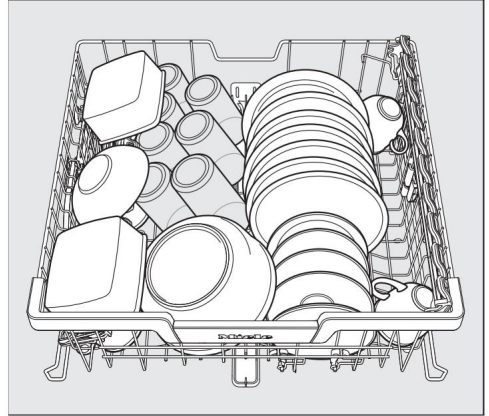
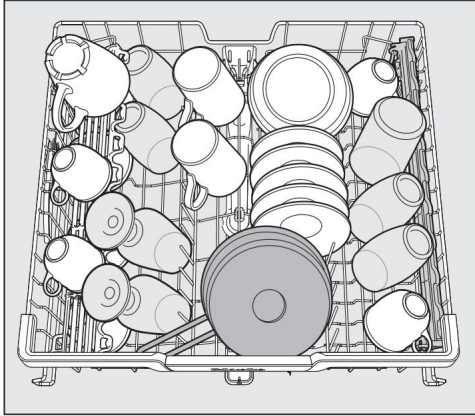
Đặt dao kéo vào trong khay với phần tay cầm hướng xuống dưới. Sắp xếp chúng đều dọc theo khay.

Đang nạp máy rửa chén

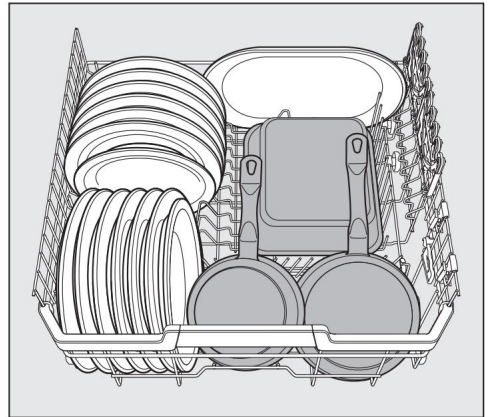
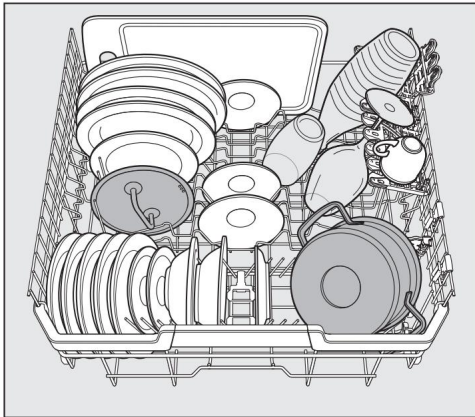
Đang tải ví dụ

Máy rửa chén có khay đựng dao kéo

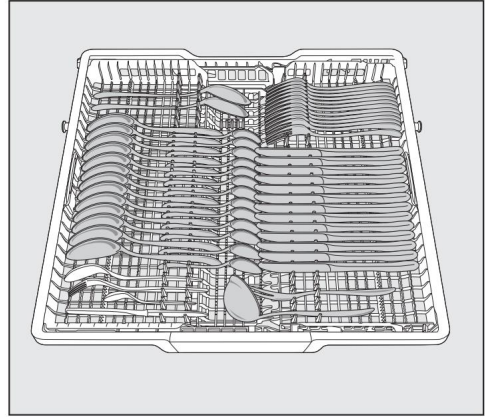
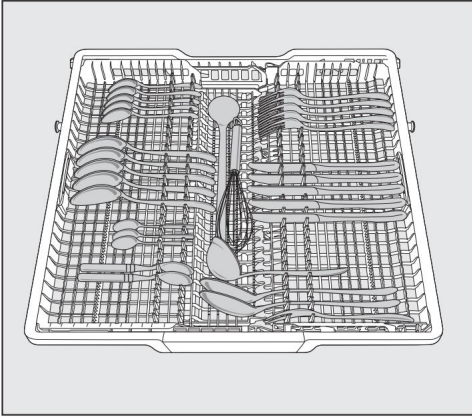
Giỏ trên



Giỏ dưới



Khay đựng đồ ăn



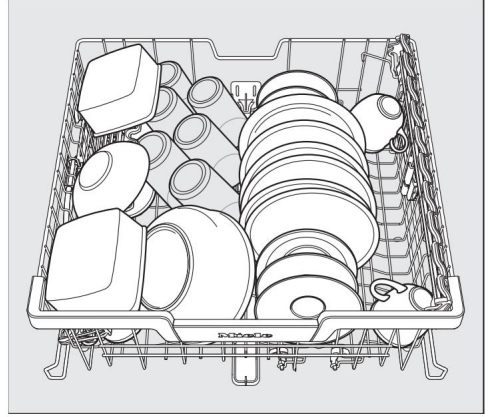
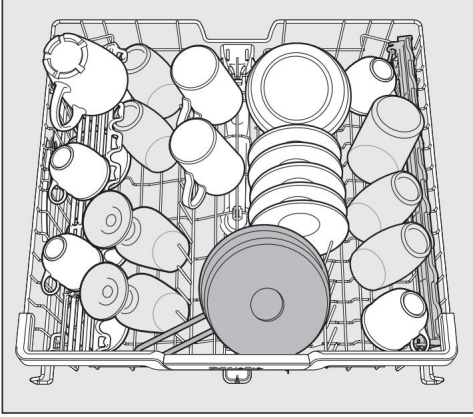
Đồ gốm sứ bản nhiều



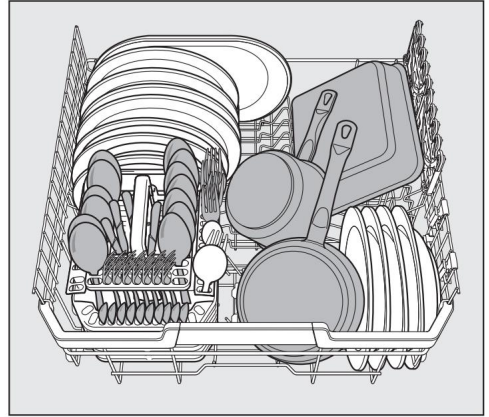
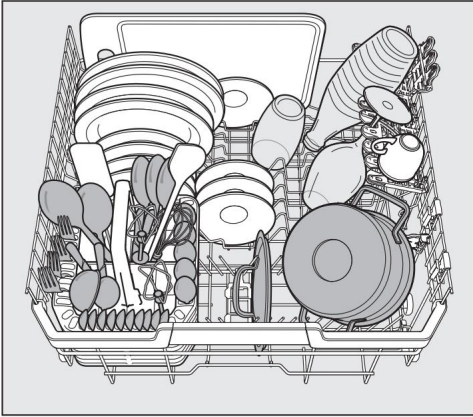
Đang nạp máy rửa chén

Máy rửa chén có giỏ đựng dao kéo

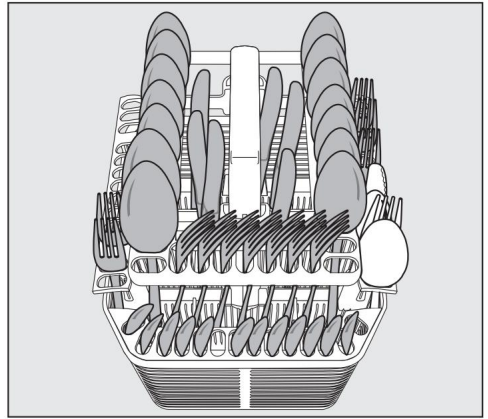
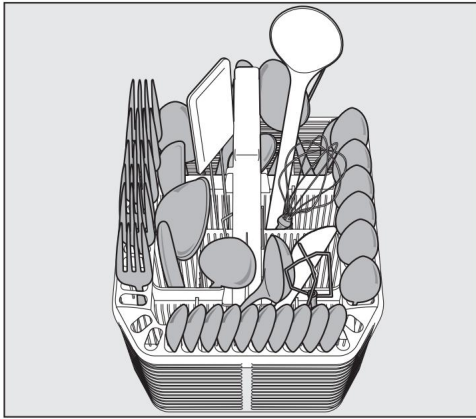
Giỏ trên



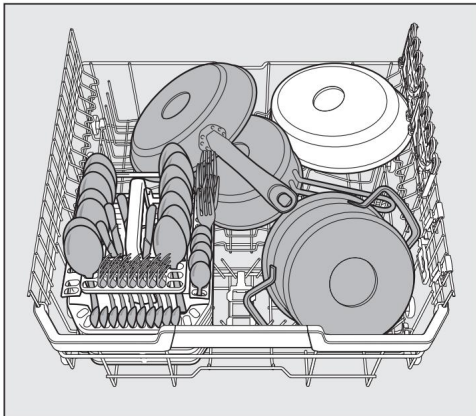
Giỏ dưới



Giỏ đựng đồ ăn



Đồ gốm sứ bản nhiều



Chất tẩy rửa

Thành phần hoạt tính

Nguy cơ hư hỏng do chất tẩy rửa không phù hợp.

Chất tẩy rửa không phù hợp với máy rửa chén gia dụng có thể gây hư hỏng cho máy rửa chén hoặc đồ đựng trong máy.

Chỉ sử dụng chất tẩy rửa dành riêng cho máy rửa chén gia dụng.

Các chất tẩy rửa hiện đại chứa nhiều thành phần hoạt tính khác nhau, quan trọng nhất trong số đó là:

- Chất tạo phức làm mềm nước để chống cặn vôi.
- Chất kiềm giúp loại bỏ vết bẩn khô.
- Enzym phân hủy tinh bột và làm lỏng protein.
- Chất tẩy trắng gốc oxy để loại bỏ vết bẩn màu (ví dụ như trà, cà phê, nước sốt cà chua).

Hầu hết các chất tẩy rửa máy rửa chén đều có tính kiềm nhẹ và chứa enzyme và chất tẩy oxy.

Có nhiều loại chất tẩy rửa khác nhau: - Chất tẩy

rửa dạng bột và dạng gel lỏng.

Các chất tẩy rửa này cho phép bạn điều chỉnh lượng chất tẩy rửa tùy theo khối lượng quần áo và mức độ bẩn.

- Viên tẩy rửa. Chúng phù hợp với mức độ bẩn nhất.

Ngoài các loại chất tẩy rửa thông thường, còn có các sản phẩm kết hợp.

Những thứ này chứa chất trợ xả và chất làm mềm nước (muối rửa chén).

Chỉ sử dụng các chất tẩy rửa kết hợp này cho độ cứng của nước theo khuyến nghị của

nhà sản xuất trên bao bì.

Hiệu suất làm sạch và làm khô của các chất tẩy rửa kết hợp này có thể khác nhau rất nhiều.

Hãy đảm bảo rằng khi bạn ngừng sử dụng các sản phẩm tẩy rửa kết hợp, bạn hãy đổ đầy muối rửa chén và nước trợ xả.

Bật lại chức năng nhắc nhở nạp tiền nếu cần.

Để có kết quả làm sạch và sấy khô tối ưu, hãy sử dụng chất tẩy rửa máy rửa chén và đổ muối và nước trợ xả riêng.

Nguy cơ bỏng hóa chất từ chất tẩy rửa.

Chất tẩy rửa máy rửa chén có thể gây bỏng da, mắt, mũi, miệng và cổ họng.

Tránh tiếp xúc với chất tẩy rửa.

Không hít chất tẩy rửa dạng bột. Không nuốt chất tẩy rửa máy rửa chén.

Hãy tìm kiếm sự chăm sóc y tế ngay lập tức nếu nuốt hoặc hít phải chất tẩy rửa.

Tránh xa trẻ em khỏi chất tẩy rửa.

Cặn chất tẩy rửa vẫn có thể còn trong máy rửa chén. Giữ trẻ em tránh xa máy rửa chén khi cửa mở. Không đổ chất tẩy rửa vào ngăn đựng cho đến khi bắt đầu chương trình và kích hoạt khóa an toàn cửa.

Liều lượng chất tẩy

rửa Có hai cách để phân phối chất tẩy rửa.

Trong quá trình phân phối tự động, AutoDos sẽ tự động phân phối lượng chất tẩy rửa cần thiết cho mỗi chuỗi chương trình sau khi PowerDisk được lắp vào (xem chương "Chất tẩy rửa", phần "Phân phối tự động/ AutoDos").

Nếu bạn không muốn sử dụng chức năng phân phối tự động, bạn có thể phân phối thủ công chất tẩy rửa vào ngăn chứa chất tẩy rửa. Điều này có nghĩa là bạn sẽ phải đổ lượng chất tẩy rửa cần thiết vào ngăn chứa chất tẩy rửa trước mỗi chương trình (xem chương "Chất tẩy rửa", phần "Phân phối chất tẩy rửa thủ công").

Chất tẩy rửa

Tự động phân phối/AutoDos Trú ớc khi có thể sử dụng AutoDos, bạn phải lắp một PowerDisk chứa bột giặt vào ngăn chứa PowerDisk.

Một đĩa PowerDisk chứa đủ chất tẩy rửa cho khoảng 20 chu kỳ, tùy thuộc vào chương trình đã chọn.

Bạn có thể đặt hàng PowerDisk trực tiếp từ cửa hàng trực tuyến của Miele, Bộ phận dịch vụ khách hàng của Miele hoặc từ đại lý Miele của bạn.

Nguy cơ bóng hóa chất từ chất tẩy rửa còn sót lại.

Chất tẩy rửa có tác dụng ăn mòn. Điều này có thể gây ra các vấn đề về sức khỏe và làm hỏng bề mặt. Nếu sử dụng AutoDos không đúng cách, chất tẩy rửa còn sót lại có thể nhỏ giọt xuống sàn trú ớc máy rửa chén.

Luôn loại bỏ ngay chất tẩy rửa còn sót lại ở phía trú ớc máy rửa chén.

Kích hoạt AutoDos Bật
máy rửa chén bằng nút .

Trú ớc khi sử dụng AutoDos lần đầu, hãy tháo tab khỏi nắp AutoDos và vớt bỏ tab đúng cách.

Lắp PowerDisk (xem "Tự động phân phối/AutoDos - Lắp PowerDisk").

Chức năng AutoDos sẽ đư ợc kích hoạt tự động.

Thông báo AutoDos đã đư ợc kích hoạt sẽ hiển thị trên màn hình.

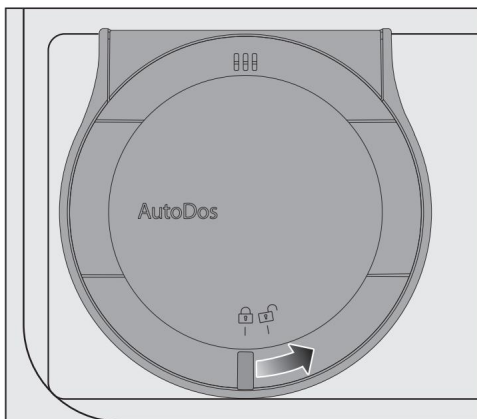
Cài đặt này áp dụng cho tất cả các chương trình và có thể thay đổi bất kỳ lúc nào bằng nút AutoDos .

Nếu không có chương trình nào đư ợc khởi động trong vòng 48 giờ, PowerDisk sẽ tự động xoay để chất tẩy rửa không bị vón cục. Nếu điều này xảy ra, thông báo Làm mới bột sẽ hiển thị trên màn hình khi máy rửa chén đư ợc bật.

Sẽ không có chất tẩy rửa nào đư ợc phân phối.

Chỉ lắp PowerDisk vào khi xuất

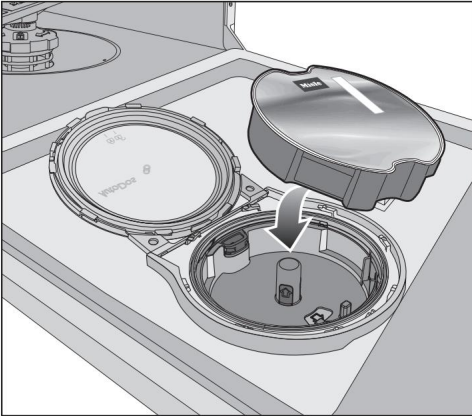
hiện thông báo PowerDisk empty Deactivate AutoDos with OK .



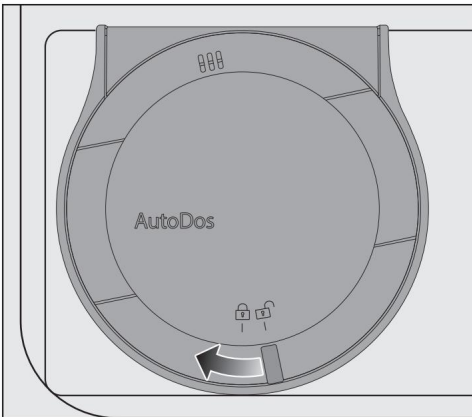
Xoay nắp AutoDos về và mở Nó.

Thông báo AutoDos lid open sẽ xuất hiện trên màn hình. Tháo

PowerDisk rỗng ra.



Lắp PowerDisk mới vào và ấn đều xuống dư ới cho đến khi nó nằm phẳng.



Đóng nắp AutoDos và xoay cho đến khi tay cầm của nắp nằm ngay bên dư ới biểu tư ợng .

Thao tác này sẽ kích hoạt chức năng AutoDos .

Nếu PowerDisk không ở đúng vị trí bắt đầu, nó sẽ tự động xoay.

Chờ cho đến khi quá trình này kết thúc trư ớc khi bạn bắt đầu một chư ợng trình.

Nắp AutoDos phải đư ợc đóng lại để tránh làm hỏng AutoDos.

Luôn đóng nắp AutoDos trư ớc khi đóng cửa máy rửa chén.

Nếu không, AutoDos có thể bị hỏng.

Chư ợng trình không thể khởi động khi nắp AutoDos mở.

Bột giặt phải khô để không bị vón cục.

Không đổ bất kỳ loại chất lỏng nào vào AutoDos.

Không đư ợc phép đổ đầy bột giặt vào PowerDisk.

Điều này sẽ làm mất hiệu lực bảo hành.

Để đảm bảo chức năng AutoDos hoạt động tốt nhất, hãy kiểm tra chức năng này mỗi khi bạn thay thế PowerDisk và vệ sinh nếu cần (xem phần "Vệ sinh và bảo dư ỡng - Vệ sinh AutoDos").

Chất tẩy rửa

Phân phối chất tẩy rửa thủ công Chất tẩy rửa phải được phân phối thủ công nếu bạn đã tắt chức năng phân phối tự động bằng nút AutoDos.

Ngăn chứa chất tẩy rửa Ngăn chứa chất tẩy rửa có thể chứa tối đa 50 ml.

Có các vạch trong ngăn đựng chất tẩy rửa như một chất hỗ trợ pha chế: 20, 30, tối đa. Khi cửa được mở theo chiều ngang, chúng sẽ hiển thị mức độ đầy xấp xỉ tính bằng ml và chiều cao đồ đầy tối đa. Thực hiện theo liều lượng chất tẩy rửa

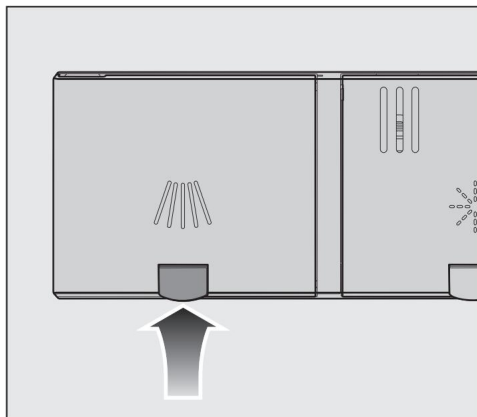
được nhà sản xuất khuyến cáo trên bao bì.

Trừ khi có hướng dẫn khác, hãy sử dụng một viên chất tẩy rửa hoặc thêm 20 đến 30 ml chất tẩy rửa vào ngăn chứa chất tẩy rửa, tùy thuộc vào mức độ bẩn của đồ gốm.

Không sử dụng đủ lượng chất tẩy rửa được khuyến nghị có thể làm giảm hiệu quả làm sạch.

Một số viên giặt có thể không tan hoàn toàn khi sử dụng chương trình QuickPowerWash (chương trình PowerWash + Quick extra).

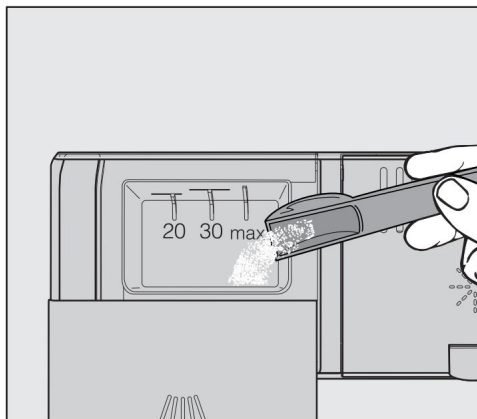
Thêm chất tẩy rửa



Nhấn nút màu vàng trên nắp ngăn chứa chất tẩy rửa.

Nắp sẽ bật mở.

Nắp cũng sẽ mở ra khi kết thúc một chuỗi chương trình.



Đổ chất tẩy rửa vào ngăn chứa chất tẩy rửa. Đẩy nắp

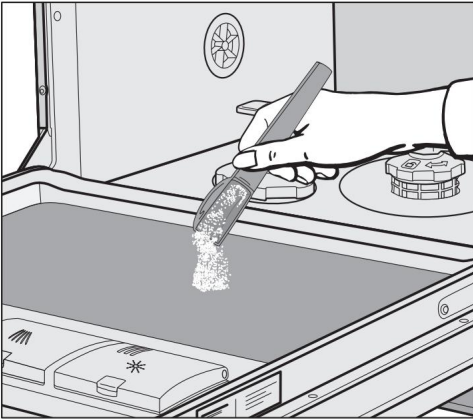
đóng lại cho đến khi bạn nghe thấy tiếng kêu tách vào đúng vị trí.

Chất tẩy rửa không được làm kẹt nắp ngăn chứa chất tẩy rửa. Điều này có thể ngăn nắp không mở trong quá trình thực hiện chương trình.

Không đổ quá đầy ngăn chứa chất tẩy rửa.

Nếu muốn, hãy tắt chức năng phân phối tự động/AutoDos.

Đảm bảo bao bì đựng chất tẩy rửa được đóng chặt sau khi sử dụng. Điều này giúp chất tẩy rửa không bị ẩm và vón cục.



Bạn cũng có thể cho một lượng nhỏ chất tẩy rửa vào tấm bên trong cửa ở các chương trình có giai đoạn giặt trước (xem "Biểu đồ chương trình").

Hoạt động

Bật máy rửa chén Mở vòi khóa nếu nó đóng.

Đảm bảo cánh phun có thể quay tự do. Đóng

cửa.

Nhấn nút .

Chức năng được chọn sẽ xuất hiện nhanh trên màn hình và đèn báo cho chức năng được chọn sẽ sáng lên.

Tiếp theo, mức tiêu thụ năng lượng và nước ước tính của chức năng đã chọn có thể được hiển thị trong vài giây.

Sau đó màn hình sẽ hiển thị thời lượng ước tính cho mục đã chọn.

Chức năng.

Đèn báo Bắt đầu sẽ nhấp nháy.

Chọn chức năng Chọn chức năng

theo loại bát đĩa và mức độ bẩn.

Các chức năng khác nhau và cách sử dụng của chúng được mô tả trong "Biểu đồ chức năng" ở phần sau của tập sách này.

Sử dụng bộ chọn chức năng để chọn chức năng bạn muốn.

Đèn báo chức năng được chọn sẽ sáng lên.

Có thể chọn thêm các chức năng khác trong . Sử

dụng bộ chọn chức năng để chọn tùy chọn

Chức năng đầu tiên trong số các chức năng tiếp theo sẽ xuất hiện trên

màn hình. Sử dụng các nút để chọn

chức năng bạn muốn từ màn hình.

Bây giờ bạn có thể chọn phần bổ sung (xem phần "Phần bổ sung").

Nếu chọn bất kỳ tính năng bổ sung nào,

đèn báo thích hợp cũng sẽ sáng lên.

Hiện thị thời lượng chương trình

Thời lượng ước tính của chương trình đã chọn sẽ xuất hiện trên màn hình trước khi chương trình bắt đầu. Trong suốt chương trình, thời gian còn lại cho đến khi kết thúc chương trình sẽ được hiển thị.

Các biểu tượng xuất hiện để chỉ ra chương trình đang ở giai đoạn nào:

Giặt sơ / Ngâm Giặt

chính

Xả tạm thời

Xả sạch lần cuối

Sấy khô

Kết thúc

Thời lượng hiển thị có thể thay đổi tùy theo cùng một chương trình. Ví dụ, thời lượng này bị ảnh hưởng bởi nhiệt độ nước tại mỗi cửa vào, quá trình tái kích hoạt của bộ làm mềm nước, loại chất tẩy rửa, lượng bột giặt và mức độ bẩn của bát đĩa.

Khi chọn chương trình lần đầu tiên, màn hình sẽ hiển thị thời lượng chương trình trung bình cho nguồn nước lạnh vào.

Thời lượng chương trình được hiển thị trong chương trình "Tổng quan chương trình" đề cập đến tải trọng và nhiệt độ thử nghiệm tiêu chuẩn.

Mỗi lần chạy một chương trình, mô-đun điều khiển hiển thị sẽ tính toán thời lượng chương trình cần thiết theo nhiệt độ của nước đưa vào máy rửa chén và kích thước của khối lượng bát đĩa.

Bắt đầu chương trình

Nhấn nút Bắt đầu.

Nếu cần, hãy xác nhận thông báo hiển thị trước đó bằng cách nhấn OK.

Chương trình bắt đầu.

Đèn báo Bắt đầu sẽ sáng lên.

Trong chuỗi chương trình, bạn có thể sử dụng OK để hiển thị tên chương trình đang chạy.

Nguy cơ bị bỏng do nước nóng.

Trong quá trình hoạt động, nước trong máy rửa chén có thể rất nóng.

Trong quá trình vận hành, chỉ mở cửa khi hết sức thận trọng.

Hoạt động

Kết thúc chương trình

Chương trình kết thúc khi màn hình hiển thị thông báo Đã hoàn tất.

Trong một số chương trình, nếu chức năng "AutoOpen" được kích hoạt, cửa sẽ tự động mở nhẹ (xem "Cài đặt - AutoOpen"). Điều này cải thiện quá trình sấy khô.

Nếu chức năng lập trình mức tiêu thụ được bật, giờ đây bạn có thể hiển thị mức tiêu thụ năng lượng và nước thực tế của chương trình vừa kết thúc (xem "Bảo vệ môi trường - Chỉ báo mức tiêu thụ EcoFeedback").

Quạt sấy có thể tiếp tục chạy trong vài phút khi kết thúc chương trình.

Nếu bạn không hài lòng với kết quả làm sạch hoặc sấy khô, bạn có thể kích hoạt chức năng Làm sạch thêm hoặc Làm khô thêm để tăng hiệu suất của các chương trình (xem mục "Làm sạch thêm" hoặc "Làm khô thêm" trong mục "Tính năng bổ sung").

Nguy cơ hư hỏng do hơi nước.

Hơi nước từ máy rửa chén có thể làm hỏng các bộ phận mỏng manh và các cạnh của mặt bàn khi bạn mở cửa vào cuối chương trình nếu quạt không còn chạy.

Nếu bạn đã tắt chức năng mở cửa tự động (xem phần "Cài đặt - Tự động mở") nhưng vẫn muốn mở cửa khi chương trình kết thúc, hãy đảm bảo rằng bạn mở cửa hoàn toàn.

Quản lý năng lượng Để

tiết kiệm năng lượng, máy rửa chén sẽ tự động tắt sau 10 phút kể từ lần nhấn nút cuối cùng hoặc sau khi kết thúc chương trình.

Bạn có thể bật lại máy rửa chén bằng nút .

Máy rửa chén sẽ không tự tắt khi chương trình đang chạy hoặc khi có lỗi.

Tắt máy rửa chén

Máy rửa chén có thể tắt được

bất cứ lúc nào bằng cách sử dụng nút .

Tắt máy rửa chén trong khi chương trình đang diễn ra sẽ dừng chương trình. Sử dụng

nút để chọn tùy chọn Tắt . Xác nhận truy vấn

Tắt bằng OK.

Bạn cũng có thể thực hiện thao tác này để dừng bộ đếm thời gian đang chạy.

Nguy cơ hư hỏng do rò rỉ

Nước.

Rò rỉ nước có thể gây hư hỏng.

Nếu không sử dụng máy rửa chén trong thời gian dài, ví dụ như khi đi nghỉ, bạn nên đóng vòi nước lại để phòng ngừa.

Lấy bát đĩa ra khỏi máy rửa chén Bát đĩa

có xu hướng dễ vỡ và nứt mẻ hơn khi còn nóng.

Để bát đĩa nguội cho đến khi đủ thoải mái để cầm thử khi lấy bát đĩa ra.

Nếu bạn mở cửa hoàn toàn sau khi tắt máy, bát đĩa sẽ nguội nhanh hơn nhiều. Trước tiên, hãy để

gió dưới, sau đó là gió trên và cuối cùng là khay 3D MultiFlex (nếu có).

Điều này sẽ ngăn không cho nước từ gió trên và khay 3D MultiFlex rơi xuống bát đĩa ở gió dưới.

Hoạt động

Ngắt chương trình Chưng
trình sẽ bị ngắt ngay khi cửa
đủ mở.

Nếu cửa đóng lại, chương trình sẽ tiếp
tục từ thời điểm trước khi cửa đủ mở.

Nguy cơ bị bỏng do nước nóng.

Trong quá trình hoạt động, nước
trong máy rửa chén có thể rất nóng.

Trong quá trình vận hành, chỉ mở cửa khi hết sức
thận trọng.

Hủy hoặc thay đổi chương trình

Nếu một chương trình bị hủy, các
giai đoạn quan trọng của chương trình có thể
bị bỏ lỡ.

Chỉ nên hủy chương trình trong vài
phút đầu tiên của chuỗi chương trình.

Nếu một chương trình đã bắt đầu và bạn muốn hủy,
hãy thực hiện như sau: Tắt máy rửa chén
bằng nút

Sử dụng nút để chọn tùy chọn Tắt. Xác nhận
truy vấn Tắt

bằng OK.

Nếu bạn muốn chọn chương trình khác:

Bật lại máy rửa chén bằng nút. Nếu bạn đã đổ
chất tẩy rửa thủ

công, hãy kiểm tra xem ngăn chứa chất tẩy rửa
có còn đóng không.

Nếu nắp ngăn đựng chất tẩy rửa đã mở, hãy đổ
đầy chất tẩy rửa vào lại và đóng nắp lại.

Chọn chương trình bạn muốn

và bắt đầu.

Bộ đếm thời gian

Bạn có thể thiết lập thời gian bắt đầu

của một chương trình. Thời gian bắt đầu của chương trình có thể bị trì hoãn trong khoảng từ 30 phút đến 24 giờ.

Với thời gian trễ bắt đầu từ 30 phút đến 3 giờ, thời gian trễ có thể được thiết lập theo từng giai đoạn 30 phút. Thời gian trễ được thiết lập theo từng giờ đối với các khoảng thời gian dài hơn.

Khi phân phối chất tẩy rửa thủ công, chất tẩy rửa có thể vón cục nếu ngăn chứa chất tẩy rửa không khô và có thể không được xả sạch hoàn toàn.

Khi sử dụng chức năng hẹn giờ, hãy đảm bảo ngăn đựng chất tẩy rửa khô trước khi thêm chất tẩy rửa. Lau khô bằng khăn trước nếu cần.

Không sử dụng chất tẩy rửa dạng lỏng. Chúng có thể rò rỉ ra ngoài.

Nguy hiểm cho sức khỏe do chất tẩy rửa.

Để ngăn trẻ em tiếp xúc với chất tẩy rửa máy rửa chén: Không đổ chất tẩy rửa vào ngăn đựng cho đến khi bắt đầu chương trình, tức là trước khi bạn kích hoạt bộ hẹn giờ. Sử dụng khóa an toàn để khóa chặt cửa máy rửa chén (xem "Trước khi sử dụng lần đầu - Khóa an toàn").

Kích hoạt bộ hẹn giờ

Bật máy rửa chén bằng nút .

Đèn báo Bắt đầu sẽ nhấp nháy. Chọn

chương trình bạn muốn
sử dụng.

Nhấn nút Hẹn giờ .

Thời gian "Bắt đầu" được cài đặt gần đây nhất sẽ được hiển thị trên màn hình.

Đèn báo Timer sẽ sáng lên. Cài đặt

thời gian cần thiết sau đó chương trình sẽ tự động bắt đầu bằng các nút .

Nhấn và giữ nút hoặc sẽ tự động điều chỉnh thời gian. Xác nhận bằng OK.

Đèn báo Bắt đầu sẽ sáng lên.

Tùy chọn

Sau khi bạn kích hoạt bộ hẹn giờ, tất cả màn hình sẽ tắt sau vài phút để tiết kiệm năng lượng.

Nhấn nút để bật lại màn hình trong vài phút.

Thời gian cho đến khi chương trình bắt đầu sẽ hiển thị đếm ngược trên màn hình theo giờ đối với thời lượng trên 10 giờ và theo phút đối với thời lượng dưới 10 giờ.

Khi kết thúc thời gian trễ, chương trình được chọn sẽ tự động bắt đầu.

Thời gian còn lại sẽ hiển thị trên màn hình và đèn báo Timer sẽ tắt.

Bắt đầu một chương trình trước khi hết thời gian hẹn giờ: Một chương trình

có thể được bắt đầu trước khi hết thời gian hẹn giờ.

Tiến hành như sau:

Tắt máy rửa chén bằng nút .

Bật lại máy rửa chén bằng nút .

Chọn chương trình bạn muốn.

Nhấn nút Bắt đầu .

Chương trình bắt đầu. Đèn báo Bắt đầu sẽ sáng lên.

Kích hoạt Khởi động từ xa Bạn có thể

khởi động máy rửa chén từ xa bằng ứng dụng Miele.
Để thực hiện việc này, trước tiên bạn cần cài đặt ứng dụng trên thiết bị di động, kết nối máy rửa chén với mạng WiFi (xem "Cài đặt - Miele@home") và, nếu có thể, hãy kích hoạt tùy chọn Điều khiển từ xa (xem "Cài đặt - Điều khiển từ xa").
Bật máy rửa chén bằng nút .

Chọn Chương trình/Cài đặt khác. Chọn tùy chọn

menu MobileStart . Xác nhận bằng OK.

Chọn cài đặt mong muốn.

Xác nhận bằng OK.

Thông báo MobileStart đang hoạt động sẽ hiển thị trên màn hình. Tắt

máy rửa chén bằng nút .

Máy rửa chén hiện có thể được vận hành từ xa bằng ứng dụng Miele.

Tùy chọn Khởi động từ xa sẽ vẫn được kích hoạt cho đến khi bạn hủy kích hoạt lại trong mục Chương trình/Cài đặt khác.

Tùy chọn này vẫn có hiệu lực nếu bạn tắt và bật lại máy rửa chén trong thời gian chờ đợi.

Ngay cả khi tùy chọn Khởi động từ xa không được kích hoạt, bạn vẫn có thể kiểm tra trạng thái máy rửa chén và áp dụng cài đặt bằng ứng dụng Miele.

Nếu bạn bắt đầu một chương trình bằng nút Bắt đầu trên máy rửa chén, tùy chọn Bắt đầu từ xa sẽ tự động được kích hoạt trong suốt thời gian của chương trình.

Chương trình.

Hiện thị giờ hoạt động Bạn có thể hiển thị số giờ máy rửa chén đã hoạt động cho đến thời điểm hiện tại.

Bật máy rửa chén bằng nút . Nếu cần, hãy xác nhận

thông báo và lời nhắc nạp lại bằng nút OK.

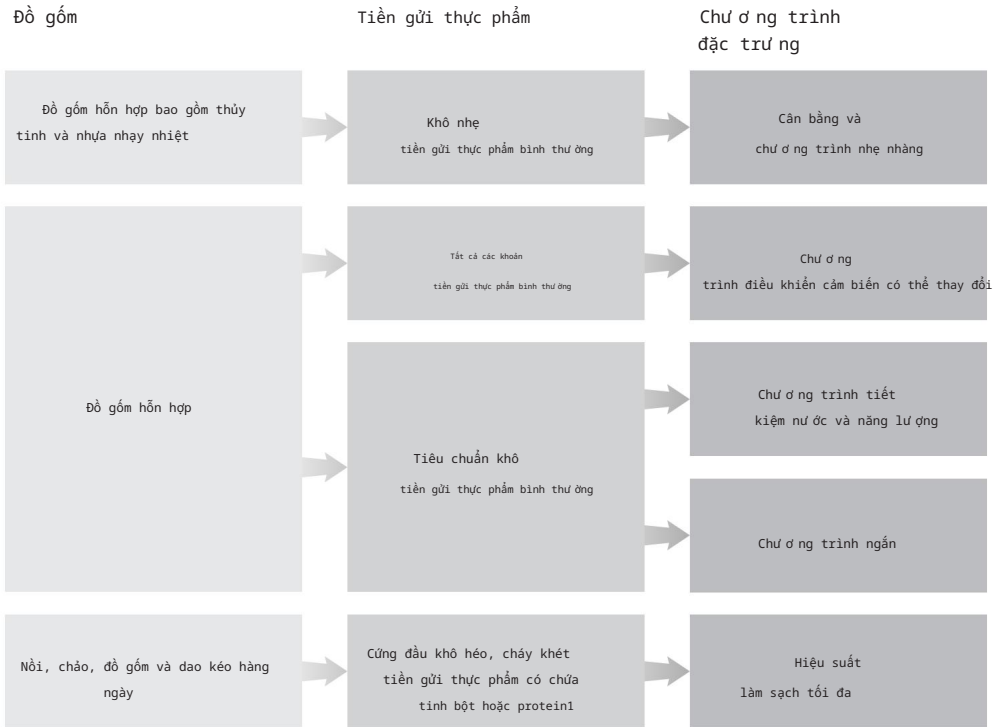
Nhấn nút chọn chương trình trong 5 giây.

Giờ hoạt động được hiển thị. Sử dụng các

nút hoặc OK để quay lại

menu chương trình.

Hướng dẫn lựa chọn chương trình







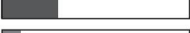



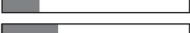






¹ Thực phẩm như khoai tây, mì ống, gạo hoặc món hầm có thể để lại cặn tinh bột. Các cặn chứa protein có thể còn sót lại từ thực phẩm như thịt hoặc cá chiên.

Hướng dẫn lựa chọn chương trình

Chương trình

Ước tính mức tiêu thụ³

<p>Giặt thoải mái 45 °C</p>	<p>Tiêu thụ năng lượng </p> <p>Tiêu thụ nước </p> <p>Thời lượng chương trình </p>
<p>Tự động</p>	<p>Tiêu thụ năng lượng </p> <p>Tiêu thụ nước </p> <p>Thời lượng chương trình </p>
<p>SINH THÁI</p>	<p>Tiêu thụ năng lượng </p> <p>Tiêu thụ nước </p> <p>Thời lượng chương trình </p>
<p>Rửa sạch bằng năng lượng 60 °C</p>	<p>Tiêu thụ năng lượng </p> <p>Tiêu thụ nước </p> <p>Thời lượng chương trình </p>
<p>Cử độ cao 75 °C</p>	<p>Tiêu thụ năng lượng </p> <p>Tiêu thụ nước </p> <p>Thời lượng chương trình </p>

² Bạn có thể sử dụng "phần bổ sung" để điều chỉnh chương trình (xem "Phần bổ sung").

Bạn cũng có thể chọn chức năng "Rửa tạm thời lần 2" (xem "Cài đặt").

³ Các giá trị ước tính có thể thay đổi do các cài đặt hoặc tính năng bổ sung đã chọn hoặc do điều kiện sử dụng thiết bị.

Tổng quan chương trình

Chương trình	Trình tự chương trình				
	Rửa trước	Rửa chính	Rửa tạm thời	Rửa sạch lần cuối	Sấy khô/ Tự động mở
ECO1	-	51 °C		42 °C	/
Tự động 45-60 °C	Trình tự chương trình thay đổi, điều chỉnh bằng cảm biến theo kích thước tải và mức độ bẩn				
	Theo yêu cầu	45-60		55-70	/
Giặt thoải mái 45 °C		45		55-70	/
Rửa sạch bằng năng lượng 60 °C	-	60		60	/
Cường độ cao 75 °C		75		55-70	/
Giặt thoải mái+ 55 °C		55		55-70	/
Cực kỳ yên tĩnh 50°C	-	50		55-70	/
Nhẹ nhàng 45 °C	-	45		56	/
Rửa bảo dư ống	-	75		70	/
Rửa sạch muối		-	-	-	- / -

1

Chương trình mà dữ liệu nhãn năng lượng đề cập đến.

Theo quy định mới nhất của EU, chương trình này là hiệu quả nhất về mặt tổng lượng năng lượng và nước tiêu thụ để rửa bát đĩa ở mức bình thường làm bẩn.

Tổng quan chương trình

Tiêu thụ ²				
Năng lượng điện		Nước	Thời gian	
Nước lạnh 15 °C kWh	Nước nóng 60 °C kWh	lít	Nước lạnh 15 °C h: phút	Nước nóng 60 °C h: phút
0,64	0,40	8.4	3:19	3:05
0,70-1,003,4	0,55-0,653,4	6.0-13.03.4	2:02-2:59	1:59-2:49
0,85	0,45	12,5	2:37	2:28
1,00	0,65	9,5	1:24	1:15
1,25	0,85	13,5	3:07	2:44
0,90	0,50	12,5	2:30	2:19
1,00	0,75	9.0	3:59	3:54
0,85	0,50	11,5	1:55	1:38
1,80	1,15	19.0	2:10	1:50
0,01	0,01	8,5	0:13	0:13

- 2 Các giá trị cho chương trình ECO được tính toán trong điều kiện thử nghiệm chuẩn hóa. Các giá trị cho các chương trình còn lại được tính toán theo thử nghiệm có thể so sánh được điều kiện.

Trong thực tế, các thiết lập, phần bổ sung hoặc điều kiện vận hành được chọn có thể dẫn đến các kết quả khác nhau giá trị (xem "Hoạt động - Hiện thị thời gian chạy chương trình").

- 3 Giá trị tối thiểu: tải một phần với vết bản nhẹ
- 4 Giá trị tối đa: tải đầy đủ với vết bản nặng

Tổng quan chương trình

Các chương trình tiếp theo

Giặt thoải mái+ 55 °C

Chương trình rửa hỗn hợp bát đĩa với cặn thức ăn gia dụng thông thường.

ExtraQuiet 50 °C Chương trình

trình cực kỳ yên tĩnh với thời gian chạy dài hơn. Chương trình này phù hợp với bát đĩa hỗn hợp có cặn thức ăn gia dụng thông thường đã khô nhẹ.

Nhẹ nhàng 45 °C

Chương trình rửa đặc biệt nhẹ nhàng cho đồ gốm, ly và nhựa nhạy cảm với nhiệt độ có cặn thức ăn gia dụng thông thường đã khô nhẹ.

Chương trình bảo trì Tủ rửa chén

bát thông tự làm sạch. Tuy nhiên, nếu có cặn hoặc chất lắng đọng, hãy sử dụng chương trình Bảo trì để vệ sinh. Không được cho máy rửa chén bát vào chương trình này. Chương trình này được thiết kế để vệ sinh tủ rửa bằng các sản phẩm chăm sóc (nước rửa chén bát/nước xả rửa chén bát) (xem chương "Phụ kiện tùy chọn", phần "Chăm sóc thiết bị"). Thực hiện theo hướng dẫn trên bao bì. Khi sử dụng các sản phẩm chăm sóc máy rửa chén bát, không được đổ chất tẩy rửa. Vì lý do này, chức năng tự động đổ (nếu có) sẽ bị vô hiệu hóa đối với chương trình này.

Rửa sạch muối

Chương trình rửa tủ rửa sau khi đổ đầy bình chứa muối. Mỗi lần bạn tháo nắp bình chứa muối, hãy khởi động ngay chương trình Rửa sạch muối mà không có đồ giặt và không có chất tẩy rửa. Điều này sẽ hòa tan và loại bỏ mọi vết muối khỏi tủ rửa.

Giặt nhanh

Chương trình ngắn dư đi một giờ cho đồ gốm hỗn hợp với thức ăn thừa thông thường trong gia đình đã khô nhẹ. Có thể chọn chương trình thông qua chương trình PowerWash kết hợp với Quick extra (xem "Extras - Quick").

Chọn phần bổ sung Bạn có

thể sử dụng phần bổ sung để điều chỉnh
chương trình.

Để thực hiện việc này, bạn có thể chọn hoặc bỏ
chọn các mục bổ sung trước khi bắt đầu chương trình
trình đã chọn.

Nhấn nút **Mục bổ sung** . Chọn mục
bổ sung bạn muốn và xác nhận bằng OK.

Các tiện ích bổ sung không thể kết hợp với
chương trình đã chọn hoặc tiện ích bổ sung
được biểu thị bằng biểu tượng ổ khóa .

Nếu cần, một thông báo tư vấn sẽ xuất hiện
trên màn hình. Trong trường hợp

hợp này, hãy xác nhận thông báo bằng OK.

Nhấn nút **Bắt đầu** để bắt đầu
chương trình.

Bạn có thể thiết lập liệu các tính năng bổ sung đã
chọn có được kích hoạt vĩnh viễn cho chương trình
tư vấn ứng hay không (xem "Cài đặt -
Lưu tính năng bổ sung").

Nhanh

Bạn có thể giảm thời gian chạy chương trình bằng
cách sử dụng Quick extra.

Thời gian rút ngắn thời gian chạy chương trình
trình sẽ khác nhau tùy theo chương trình
được chọn.

Để đạt được kết quả giặt tối ưu, nhiệt độ
và mức tiêu thụ năng lượng sẽ tăng nhẹ khi áp
dụng tùy chọn này.

Tùy chọn Quick Extra có thể được ưu tiên hơn
các tùy chọn đã chọn khác.

Kết hợp chương trình PowerWash với
Quick Extra sẽ cho ra chương trình
QuickPowerWash , một chương trình giặt
ngắn dành cho các vết thức ăn bám trên bề mặt
hơi khô.

Thêm vào

Chai sạch

Bạn có thể chọn BottleClean extra để tăng hiệu suất vệ sinh của các chương trình dành cho các vật chứa rỗng cao, hẹp, ví dụ như cốc bia, chai đựng nước. Các vật dụng đã được đặt trong cốc và giá đựng chai ở giỏ dưới được vệ sinh đặc biệt kỹ lưỡng (xem "Lắp máy rửa chén - FlexCare Glass & Bottle").

Khi kích hoạt thêm này, thời gian chạy chương trình sẽ được kéo dài và nhiệt độ làm sạch có thể tăng lên. Điều này sẽ làm tăng mức tiêu thụ nước và năng lượng.

Khu vực Intense

Bạn có thể chọn IntenseZone extra để tăng hiệu suất làm sạch của các chương trình trong giỏ dưới.

Khi chức năng bổ sung này được kích hoạt, thời gian chạy của chương trình sẽ được kéo dài và nhiệt độ làm sạch sẽ tăng lên. Điều này sẽ làm tăng lượng nước tiêu thụ và năng lượng tiêu thụ.

Siêu sạch

Bạn có thể chọn tính năng bổ sung này để tăng hiệu suất làm sạch của các chương trình.

Khi chức năng bổ sung này được kích hoạt, thời gian chạy của chương trình sẽ được kéo dài và nhiệt độ làm sạch sẽ tăng lên. Điều này sẽ làm tăng lượng nước tiêu thụ và năng lượng tiêu thụ.

Khô quá

Bạn có thể chọn phần bổ sung này để tăng hiệu suất sấy của chương trình.

Khi chức năng bổ sung này được kích hoạt, thời gian chạy chương trình sẽ được kéo dài và nhiệt độ xả cuối cùng sẽ tăng lên. Điều này sẽ làm tăng mức tiêu thụ năng lượng.

Kiểm tra tình trạng máy rửa chén
thư ờng xuyên (khoảng 4-6 tháng một lần). Bằng
cách này, có thể tránh đư ợc các lỗi và sự cố.

Hư hỏng do không phù hợp
chất tẩy rửa.
Mọi bề mặt đều dễ bị trầy xước. Tiếp
xúc với chất tẩy rửa không phù hợp có thể làm
thay đổi hoặc đổi màu bề mặt bên ngoài.

Chỉ sử dụng chất tẩy rửa đư ợc thiết kế riêng
cho bề mặt cần vệ sinh.

Vệ sinh tủ giặt Tủ giặt có khả
năng tự làm sạch, miễn là luôn
sử dụng lượng chất tẩy rửa phù hợp.

Việc sử dụng thư ờng xuyên các chư ơ ng trình rửa
ở nhiệt độ thấp (< 50 °C) làm tăng nguy cơ nhiễm
bẩn và mùi hôi bên trong tủ rửa. Chạy chư ơ ng
trình Intensive 75 °C một lần mỗi tháng để
vệ sinh tủ rửa và ngăn ngừa mùi hôi phát triển.

Tuy nhiên, nếu có cặn như cặn vôi hoặc mỡ bám
vào, hãy sử dụng chư ơ ng trình Bảo trì để vệ sinh
máy rửa chén (xem "Tổng quan về chư ơ ng trình
- Chư ơ ng trình bổ sung ") bằng chất tẩy rửa máy
rửa chén (xem "Phụ kiện tùy chọn - Chăm sóc
thiết bị"). Làm theo hư ớng dẫn trên bao bì
sản phẩm.

Bạn có thể đặt mua các sản phẩm vệ sinh và chăm
sóc của Miele từ Bộ phận dịch vụ khách
hàng của Miele hoặc từ cửa hàng trực tuyến của
Miele.

Vệ sinh bộ lọc trong tủ rửa thư ờng xuyên.

Chu trình vệ sinh

Nếu bạn chủ yếu sử dụng các chư ơ ng
trình nhiệt độ thấp, có nguy cơ vi
khuẩn và mùi khó chịu tích tụ trong
tủ rửa. Nếu bạn thư ờng xuyên sử dụng
các chư ơ ng trình nhiệt độ thấp,
bạn nên thư ờng xuyên chạy chư ơ ng trình
nhiệt độ cao. Điều này là để ngăn ngừa
sự tích tụ của cặn và mùi hôi.

Bạn có thể kích hoạt hoặc hủy kích hoạt thông
báo thông tin vệ sinh (xem "Cài đặt - Chu
trình vệ sinh").

Nếu bạn tắt thông báo này, hãy chạy chư ơ ng trình
Intensive 75 °C một lần mỗi tháng để vệ sinh tủ
giặt và ngăn ngừa mùi hôi phát triển.

Vệ sinh cửa và gioăng cửa

Gioăng cửa và hai bên cửa máy rửa chén không
thể tiếp cận và vệ sinh bằng vòi phun của tay phun.
Do đó, nắm móc có thể phát triển ở đây.
Lau gioăng cửa thư ờng xuyên bằng khăn
ấm để loại bỏ cặn thức ăn.

Lau sạch mọi cặn thức ăn hoặc đồ uống
có thể nhỏ giọt vào hai bên cửa máy rửa chén.

Vệ sinh và chăm sóc

Vệ sinh vùng điều khiển Vùng điều khiển chỉ nên đư ợc lau bằng vải sạch và ẩm.

Vệ sinh mặt trư ớc của thiết

bị Hư hỏng do bụi bẩn.

Vết bẩn để quá lâu có thể không thể loại bỏ đư ợc và có thể khiến bề mặt bên ngoài bị thay đổi hoặc đổi màu.

Do đó, tốt nhất là nên loại bỏ ngay mọi vết bẩn.

Vệ sinh mặt trư ớc của thiết bị bằng vải bột biển mềm và dung dịch nước ấm và nước rửa chén. Sau khi vệ sinh, lau khô bề mặt bằng vải mềm.

Bạn cũng có thể sử dụng khăn sợi nhỏ sạch, ẩm và không chứa chất tẩy rửa máy rửa chén.

Để tránh làm hỏng bề mặt bên ngoài, không sử dụng các chất sau: - Chất tẩy rửa có chứa

soda, amoniac, axit hoặc clorua - Chất tẩy cặn - Chất tẩy rửa có tính mài mòn,

ví dụ

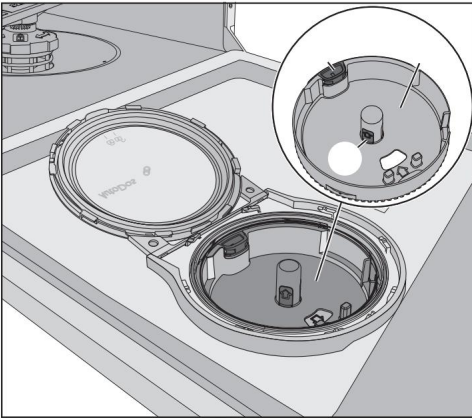
bột tẩy rửa, chất lỏng tẩy rửa hoặc đá bọt

- Chất tẩy rửa có chứa dung môi
- Chất tẩy rửa thép không gỉ
- Chất tẩy rửa máy rửa chén
- Chất tẩy rửa lò nư ớng
- Chất tẩy rửa kính
- Bàn chải cứng, mài mòn, vải hoặc miếng bọt biển, ví dụ như miếng cọ nồi, bàn chải hoặc miếng bọt biển đã đư ợc sử dụng trư ớc đó với chất tẩy rửa có tính mài mòn
- Khối tẩy vết bẩn
- Lưỡi cạo kim loại sắc nhọn
- Len thép
- Máy làm sạch bằng hơi i nư ớc

Dọn dẹp AutoDos

Nếu thông báo Clean AutoDos được hiển thị, hãy kiểm tra xem AutoDos có sạch không và vệ sinh nếu cần, ví dụ như cặn bột. Điều này giúp AutoDos hoạt động bình thường.

Để đảm bảo chức năng AutoDos hoạt động tốt nhất, hãy kiểm tra chức năng này mỗi khi bạn thay thế PowerDisk và vệ sinh nếu cần.



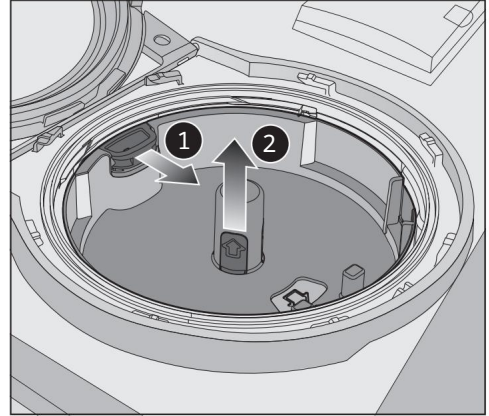
Giá đỡ PowerDisk

thẻ mở màu vàng để mở khóa
Giá đỡ PowerDisk

các tab màu vàng trên giá đỡ PowerDisk

Xoay nắp AutoDos về và mở nó.

Tháo PowerDisk nếu cần thiết.

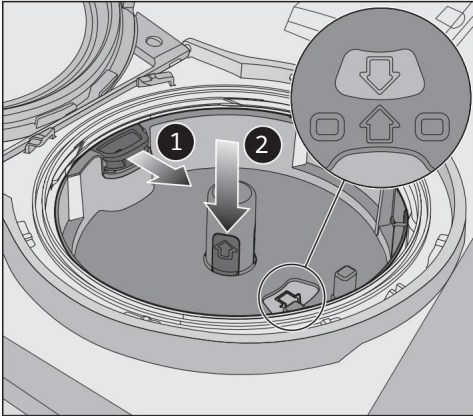


Mở khóa ngăn chứa PowerDisk bằng kéo thẻ mở màu vàng theo hướng mũi tên và đồng thời kéo giá đỡ PowerDisk lên trên bằng các tab màu vàng.

Vệ sinh vỏ AutoDos và giá đỡ PowerDisk bằng khăn ẩm. Lau khô tất cả các bộ phận thật kỹ để bột giặt không vón cục.

Điều rất quan trọng là không được để hơi ẩm đọng lại bên trong hệ thống AutoDos trong quá trình vệ sinh.

Vệ sinh và chăm sóc



Kéo thẻ mở màu vàng vào
hư ống mũi tên và lắp lại giá đỡ PowerDisk
cùng lúc. Để thực hiện việc này, các mũi tên
trong giá đỡ PowerDisk và trong cửa sổ xem
phải hướng về nhau. Giá đỡ phải nằm phẳng.

Nắp máy AutoDos phải đóng chặt để bột giặt không
bị ứ đọng và vón cục.

Đảm bảo tất cả các miếng đệm đều sạch và vệ sinh
chúng nếu cần thiết.

Chèn một đĩa PowerDisk đã đổ đầy dầu vào và
ấn đều xuống dư ới cho đến khi đĩa nằm phẳng.
Đóng nắp AutoDos và xoay cho đến khi tay cầm của
nắp nằm ngay bên dư ới biểu tượng . (xem "Chất
tẩy rửa - Lắp PowerDisk").

Kiểm tra thứ ờng xuyên cánh phun phía dư ới xem
có bị tắc nghẽn không để đảm bảo đầu ra chất
tẩy rửa của AutoDos có thể dư ợc xả sạch hoàn
toàn (xem phần "Vệ sinh và bảo dư ỡng - Vệ
sinh cánh phun").

Vệ sinh và chăm sóc

Vệ sinh tay phun Các hạt thức ăn có

thể bị kẹt trong vòi phun và ổ trục của tay phun. Do đó, tay phun cần được kiểm tra thường xuyên (khoảng 2-4 tháng một lần).

Không bao giờ chạy chương trình rửa mà không sử dụng vòi phun.

Hư hỏng do bụi bẩn xâm nhập vào hệ thống lưu thông.

Nếu không có bộ lọc, chất bẩn có thể xâm nhập vào hệ thống tuần hoàn và gây tắc nghẽn.

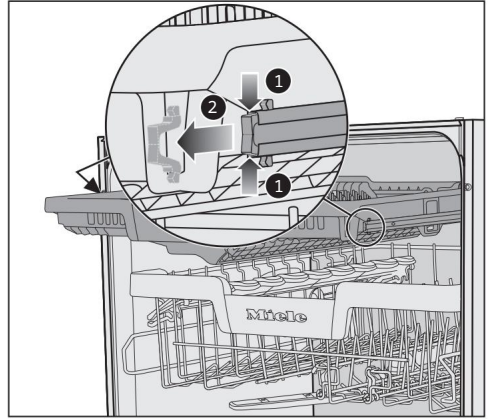
Không chạy chương trình rửa nếu không có vòi phun phía dưới hoặc bộ lọc.

Khi vệ sinh bộ lọc và cánh phun, hãy đảm bảo rằng bụi bẩn thô không thể xâm nhập vào hệ thống tuần hoàn.

Tắt máy rửa chén.

Tháo khay đựng dao kéo (nếu có)

Để có thể tháo cánh phun phía trên, trước tiên bạn phải tháo khay đựng dao kéo (nếu có). Lấy khay đựng dao kéo ra.

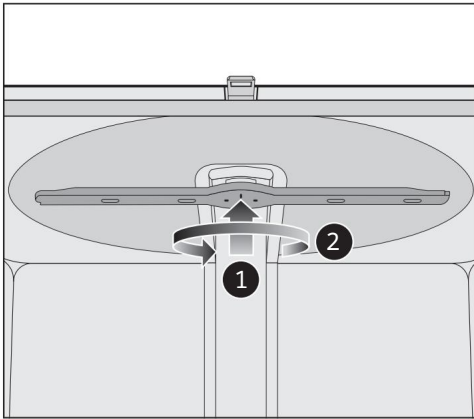


Nhấn các kẹp an toàn của thanh ray vào cả hai bên của khay đựng dao kéo lại với nhau và đồng thời tháo các kẹp an toàn.

Lấy khay đựng dao kéo ra hoàn toàn.

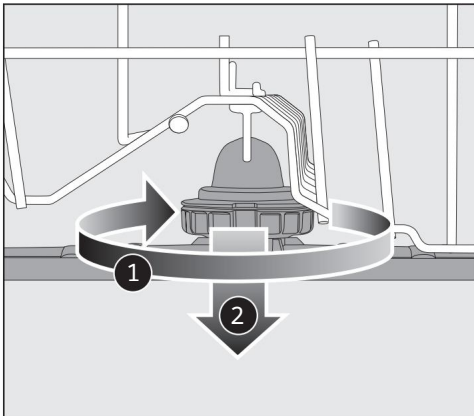
Vệ sinh và chăm sóc

Tháo cánh phun phía trên



Đẩy cánh tay phun trên lên trên để khớp với chốt bên trong. Sau đó tháo cánh tay phun bằng cách xoay ren vít ngược chiều kim đồng hồ (nhìn từ bên dư ới).

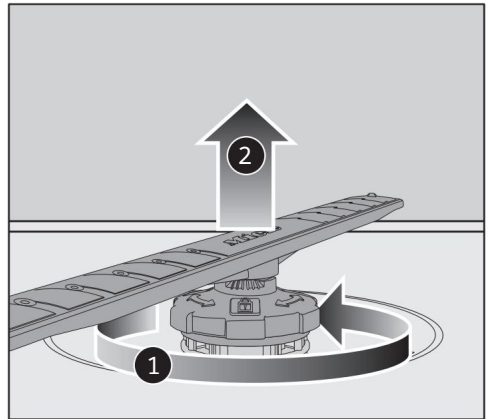
Tháo cánh tay phun ở giữa



Xoay ren vít của cánh phun giữa theo chiều kim đồng hồ (nhìn từ trên xuống) và tháo cánh phun .

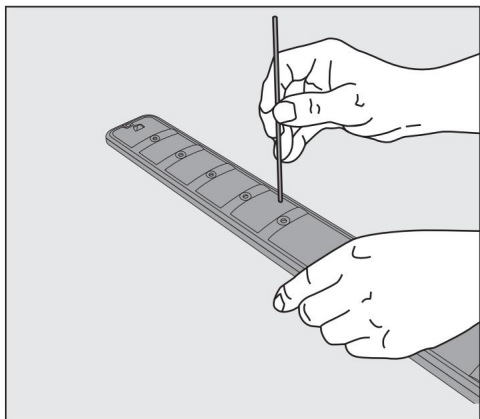
Tháo cánh phun dư ới

Tháo giỏ dư ới.



Xoay ren vít của cánh phun dư ới ngược chiều kim đồng hồ (nhìn từ trên xuống) và kéo cánh phun lên trên để tháo .

Vệ sinh cánh phun

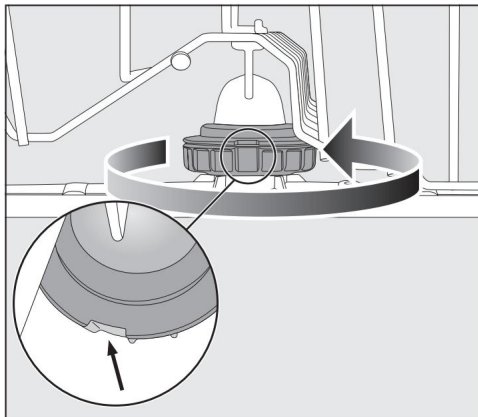


Sử dụng vật nhọn để đẩy thức ăn các hạt vào vòi phun của tay phun.
Rửa sạch tay phun dư ới vòi nư ớc chảy.

Lắp cánh tay phun trên Lắp

lại cánh tay phun trên và vặn chặt bằng tay.

Lắp cánh tay phun giữa

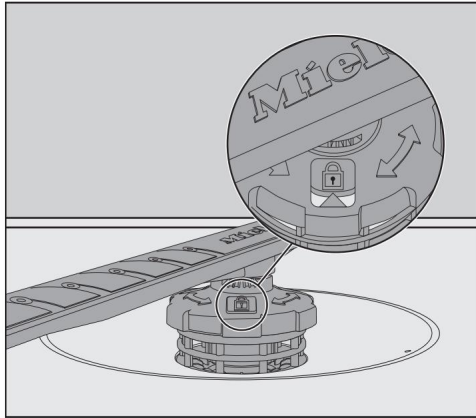


Thay thế cánh tay phun giữa và vặn ren vít nư ợc chiều kim đồng hồ (nhìn từ trên xuống) cho đến khi khớp vào.
Đảm bảo các hốc trong ổ khóa thẳng hàng.

Vệ sinh và chăm sóc

Lắp cánh tay phun dưới Lắp lại cánh

tay phun dưới để đảm bảo bộ lọc nằm phẳng trong
để rửa.



Xoay ren vít của cánh phun dưới theo chiều kim
đồng hồ (nhìn từ trên xuống) cho đến khi
mũi tên trong cửa sổ xem chỉ vào biểu tượng
khóa . Đảm bảo cánh phun có thể xoay tự do.

Lắp khay đựng dao kéo (nếu có) Trượt khay

đựng dao kéo trở lại
đúng rãnh từ phía trước.

Lắp lại các kẹp an toàn vào thanh ray ở cả hai
bên khay đựng dao kéo.

Hư hỏng do bụi bẩn xâm nhập vào hệ thống
lưu thông.

Cánh phun phía dưới được sử dụng để
cố định tổ hợp bộ lọc.

Nếu không có bộ lọc, chất bẩn thô có thể
xâm nhập vào hệ thống tuần hoàn và gây
tắc nghẽn.

Không chạy chương trình rửa nếu không
có vòi phun phía dưới hoặc bộ lọc.

Kiểm tra bộ lọc trong tủ rửa

Tổ hợp bộ lọc ở đáy tủ rửa giữ lại chất bẩn thô từ dung dịch bọt. Điều này ngăn chất bẩn xâm nhập vào hệ thống tuần hoàn và xâm nhập trở lại tủ rửa qua các cánh tay phun.

Hư hỏng do bụi bẩn xâm nhập vào hệ thống lưu u thông.

Nếu không có bộ lọc, chất bẩn có thể xâm nhập vào hệ thống tuần hoàn và gây tắc nghẽn.

Không chạy chương trình rửa nếu không có vòi phun phía dưới hoặc bộ lọc.

Khi vệ sinh bộ lọc và cánh phun, hãy đảm bảo rằng bụi bẩn thô không thể xâm nhập vào hệ thống tuần hoàn.

Bộ lọc có thể bị tắc do bụi bẩn tích tụ theo thời gian. Mức độ bụi bẩn và thời gian cần thiết trước khi bộ lọc cần được vệ sinh sẽ khác nhau tùy thuộc vào cách sử dụng.

Thông báo Kiểm tra bộ lọc sẽ xuất hiện trên màn hình sau mỗi 50 chu kỳ chương trình.

Kiểm tra sự kết hợp của bộ lọc.

Làm sạch nếu cần thiết.

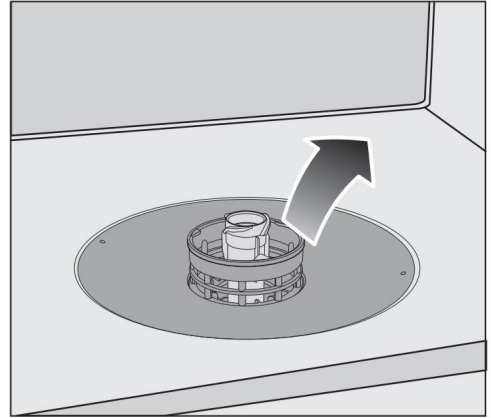
Sau đó xác nhận thông báo bằng OK.

Vệ sinh bộ lọc

Tắt máy rửa chén.

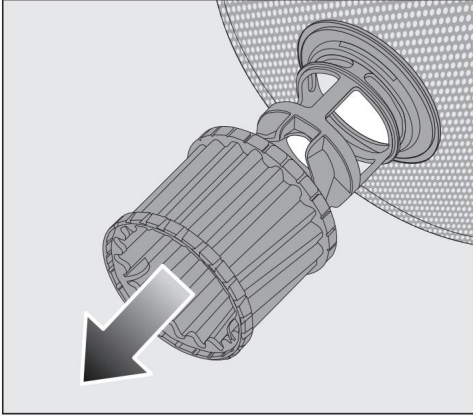
Tháo cánh tay phun dưới (xem chương "Vệ sinh và bảo dưỡng", phần "Vệ sinh cánh tay phun"). Trước khi tháo bộ lọc,

hãy loại bỏ mọi chất bẩn thô để tránh chúng xâm nhập vào hệ thống tuần hoàn.



Tháo bộ lọc kết hợp.

Vệ sinh và chăm sóc



Để làm sạch bên trong bộ lọc, kéo bộ lọc vi mô trên vòng nhựa xuống dư ới và ra khỏi tổ hợp bộ lọc.

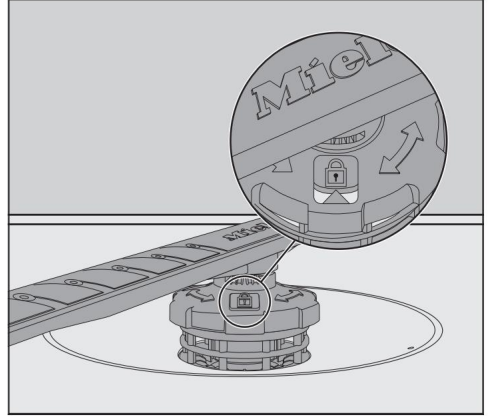
Rửa sạch tất cả các bộ phận dư ới vòi nư ớc.

Nếu cần, hãy sử dụng bàn chải mềm để loại bỏ vết bẩn.

Lắp lại bộ lọc vi mô vào kết hợp bộ lọc.

Lắp lại bộ lọc sao cho nằm phẳng trong đáy tủ rửa.

Lắp lại cánh phun dư ới vào bộ lọc bằng cách sử dụng kết nối vít.



Xoay kết nối vít theo chiều kim đồng hồ cho đến khi mũi tên trong cửa sổ xem trỏ đến biểu tượng khóa.

Hư hỏng do bụi bẩn xâm nhập vào hệ thống lưu thông.

Cánh phun phía dư ới đư ợc sử dụng để cố định tổ hợp bộ lọc.

Nếu không có bộ lọc, chất bẩn thô có thể xâm nhập vào hệ thống tuần hoàn và gây tắc nghẽn.

Không chạy chương trình rửa nếu không có vòi phun phía dư ới hoặc bộ lọc.

Vệ sinh và chăm sóc

Vệ sinh bộ lọc nước đầu vào Một bộ lọc đư ợc tích hợp trong ren vít để bảo vệ van nước đầu vào. Nếu bộ lọc bị bẩn, nước sẽ không chảy đủ vào tủ rửa.

Nguy cơ bị điện giật từ điện áp lưới điện.

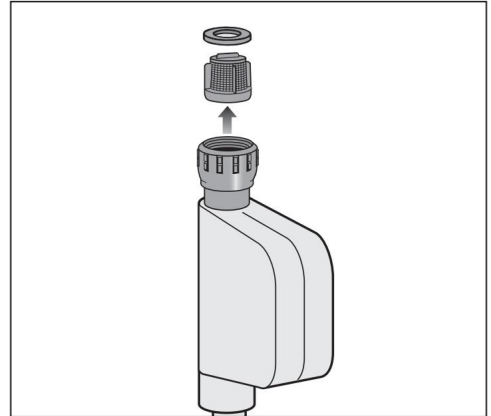
Vỏ nhựa của kết nối nước chứa một van điện.

Vỏ máy không đư ợc nhúng vào nước.

Ngắt kết nối máy rửa chén khỏi nguồn điện.

Để thực hiện việc này, hãy tắt máy rửa chén, tắt ổ cắm và rút phích cắm. Đóng vòi khóa.

Mở van cấp nước.



Tháo phớt ra khỏi ren vít.

Sử dụng kim nhọn, giữ chặt thanh lọc nhựa và tháo bộ lọc ra.

Rửa sạch bộ lọc đư ới vòi nước chảy.

Lắp ráp lại theo thứ tự ngược lại.

Vặn chặt ren vít vào van khóa. Từ từ mở van khóa. Nếu nước nhỏ ra, hãy siết chặt ren vít.

Không bao giờ quên lắp lại bộ lọc sau khi vệ sinh.

Vệ sinh và chăm sóc

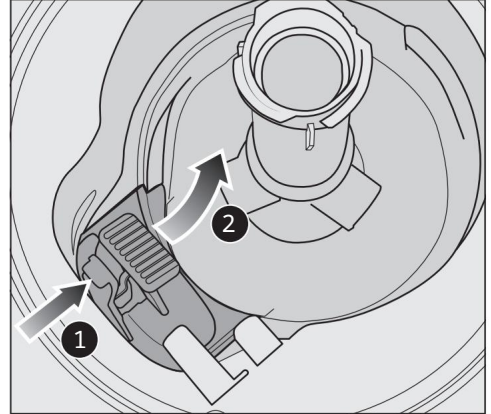
Vệ sinh máy bơm thoát nước

Nếu nước vẫn còn trong tủ giặt sau khi kết thúc chương trình, nước chứa a dư ợc bơm đi. Bơm xả có thể bị vật lạ chặn. Những vật lạ này dễ dàng loại bỏ.

Ngắt kết nối máy rửa chén khỏi nguồn điện.

Để thực hiện việc này, hãy tắt máy rửa chén, tắt ổ cắm và rút phích cắm.

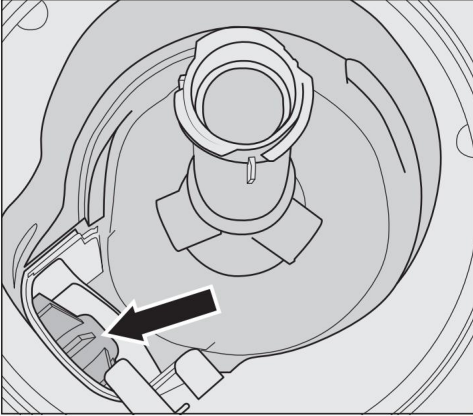
Lấy bộ lọc kết hợp ra khỏi tủ rửa (xem "Vệ sinh và bảo dưỡng - Vệ sinh bộ lọc"). Dùng một thùng chứa nhỏ để mức nước ra khỏi tủ rửa.



Nhấn chốt của nắp bơm xả vào trong .

Đẩy nắp vào trong cho đến khi nó dư ợc nhả ra .

Rửa sạch nắp đầy dư ới nước chảy và loại bỏ tất cả các vật lạ.



Máy bơm thoát nước (xem mũi tên) nằm bên dưới nắp.

Nguy cơ bị thương do mảnh kính vỡ.

Đặc biệt rất khó để nhìn thấy các mảnh thủy tinh trong máy bơm thoát nước.

Cẩn thận khi vệ sinh máy bơm thoát nước.

Cẩn thận loại bỏ tất cả các vật lạ từ máy bơm thoát nước. Kiểm tra cánh bơm thoát nước bằng cách xoay thủ công. Bạn sẽ cảm thấy một chút lực cản khi bạn xoay cánh quạt. Lắp lại nắp

bằng cách đặt nó xuống theo chiều thẳng đứng từ trên xuống.

Đảm bảo chốt khóa được lắp đúng cách.

Hư hỏng do vệ sinh không đúng cách.

Các bộ phận này rất mỏng manh và có thể bị hư hỏng trong quá trình vệ sinh.

Cẩn thận khi vệ sinh máy bơm thoát nước.

Hướng dẫn giải quyết vấn đề

Nhiều trục trặc và lỗi có thể xảy ra trong quá trình vận hành hàng ngày có thể dễ dàng khắc phục. Bạn có thể tiết kiệm thời gian và tiền bạc trong nhiều trường hợp, vì bạn không cần phải gọi đến Bộ phận dịch vụ khách hàng của Miele.

Bạn có thể tìm thấy thông tin giúp bạn tự khắc phục lỗi tại www.miele.com/service.

Các bảng sau đây được thiết kế để giúp bạn tìm ra nguyên nhân gây ra sự cố hoặc lỗi và cách giải quyết.

Phần này chỉ liệt kê các lỗi mà bạn có thể tự khắc phục. Tất cả các lỗi khác được hiển thị trong Lỗi F.

Vấn đề kỹ thuật

Vấn đề	Nguyên nhân và cách khắc phục
Màn hình vẫn tối Máy rửa chén không được cắm điện. và đèn báo Bắt đầu Cấm phích cắm và bật nguồn tại ổ cắm. Đèn không nhấp nháy sau khi máy rửa chén được bật bằng nút .	Cầu chì chính đã bị ngắt. Đặt lại công tắc ngắt trong hộp cầu chì hoặc thay cầu chì trong phích cắm (xem bảng dữ liệu để biết định mức cầu chì tối thiểu). Nếu cầu chì chính lại bị ngắt, hãy liên hệ với Bộ phận dịch vụ khách hàng của Miele.
Nút không phản hồi ngay lập tức hoặc chỉ phản hồi sau khi được nhấn nhiều lần.	Quản lý năng lượng: cửa đã được mở hoặc đóng ngay trước khi nhấn nút . Do đó, máy rửa chén đã được bật. Mô-đun điện tử cần vài giây để sẵn sàng hoạt động. Đợi vài giây sau khi mở hoặc đóng cửa. Sau đó nhấn nút .
Máy rửa chén dừng lại trong khi đang thực hiện chương trình.	Cầu chì nguồn đã bị ngắt. Màn hình tối và không thể bật máy rửa chén. Đặt lại cầu chì nguồn (xem bảng dữ liệu để biết thông tin tối thiểu mức bảo vệ). Nếu cầu chì chính lại bị ngắt, hãy liên hệ với Bộ phận dịch vụ khách hàng của Miele.

Tin nhắn lỗi

Vấn đề	Nguyên nhân và cách khắc
Một trong những lỗi sau đây xuất hiện trên màn hình: Lỗi F	phục Trư ớc khi khắc phục sự cố: Tắt máy rửa chén.
	Có thể có lỗi kỹ thuật. Bật lại máy rửa chén sau vài giây. Khởi động lại chương trình mong muốn. Nếu thông báo lỗi xuất hiện lần nữa thì có nghĩa là có lỗi kỹ thuật. Tắt máy rửa chén. Đóng vòi khóa. Gọi đến Bộ phận dịch vụ khách hàng của Miele.
Không thấm nư ớc	Hệ thống chống thấm nư ớc đã phản ứng. Tắt máy rửa chén. Đóng vòi khóa. Gọi đến Bộ phận dịch vụ khách hàng của Miele.

Cửa mở

Vấn đề	Nguyên nhân và cách khắc phục
Lỗi sau đây đư ợc chỉ ra thông qua màn hình: Lỗi cửa	Trư ớc khi khắc phục sự cố: Tắt máy rửa chén.
	Cửa không tự động mở. Có thể có lỗi kỹ thuật. Mở cửa bằng tay (xem "Trư ớc khi sử dụng lần đầu - Mở cửa") và bật lại máy rửa chén. Nếu thông báo lỗi tự động xuất hiện lần nữa, hãy gọi đến Bộ phận dịch vụ khách hàng của Miele.
	Chốt khóa cửa không thụt vào sau khi cửa mở. Có thể có lỗi kỹ thuật. Bật lại máy rửa chén. Nếu thông báo lỗi tự động xuất hiện lần nữa, hãy gọi đến Bộ phận dịch vụ khách hàng của Miele.

Hướng dẫn giải quyết vấn đề

Lỗi đầu vào nước

Vấn đề	Nguyên nhân và cách khắc phục
Một trong những thông báo sau xuất hiện trên màn hình:	
Mở vòi khóa	Vòi khóa đã đóng. Mở vòi khóa hoàn toàn.
Lưu lượng nước uống vào	<p>Trước khi khắc phục sự cố: Tắt máy rửa chén.</p> <p>Đừng uống nước vào bị hạn chế. Mở vòi khóa hoàn toàn và bắt đầu chương trình lại.</p> <p>Làm sạch bộ lọc ở đầu vào nước (xem "Vệ sinh và bảo dưỡng" - Vệ sinh bộ lọc ở đầu vào nước).</p> <p>Áp suất kết nối nước thấp hơn 50 kPa.</p> <p>Tìm lời khuyên của chuyên gia. Kết nối tại chỗ để thoát nước có thể quá thấp và bạn sẽ cần phải thông hơi cho đường thoát nước (xem "Lắp đặt - Thoát nước").</p>

Lỗi thoát nước

Vấn đề	Nguyên nhân và cách khắc phục
Thông báo Drain xuất hiện trên màn hình.	<p>Trước khi khắc phục sự cố: Tắt máy rửa chén.</p> <p>Lỗi thoát nước.</p> <p>Có thể có nước trong tủ rửa. Làm sạch tổ hợp bộ lọc (xem chương "Vệ sinh và bảo dưỡng", phần "Vệ sinh bộ lọc"). Làm sạch bơm xả (xem chương "Vệ sinh và bảo dưỡng", phần "Vệ sinh bơm xả"). Loại bỏ mọi chỗ gấp khúc hoặc vòng lặp trong ống xả.</p>

Lỗi trong AutoDos (phân phối tự động)

Vấn đề	Nguyên nhân và cách khắc
<p>Thông báo sau sẽ xuất hiện trên màn hình:</p> <p>Kiểm tra PowerDisk</p>	<p>phục Chức năng AutoDos đư ợc kích hoạt. Không có PowerDisk hoặc PowerDisk trống đã đư ợc lắp vào. Xác nhận thông báo Kiểm tra PowerDisk bằng OK. Lắp PowerDisk đầy. Sử dụng các nút để chọn thông báo Có sẵn và xác nhận bằng OK (xem "Chất tẩy rửa - Tự động phân phối/AutoDos"). Nếu bạn không muốn sử dụng chức năng phân phối tự động, hủy kích hoạt chức năng này bằng nút AutoDos hoặc bằng cách xác nhận thông báo Không khả dụng bằng OK.</p>
<p>Chư ơ ng trình không khởi động hoặc trình không khởi động hoặc dừng .</p> <p>Thông báo sau xuất hiện trên màn hình: Nắp AutoDos mở</p>	<p>Đóng nắp AutoDos và khóa hoàn toàn (xem đã bắt đầu dừng. "Chất tẩy rửa - Tự động phân phối/AutoDos"). Nếu không thể đóng nắp hoàn toàn, hãy kiểm tra xem giá đỡ PowerDisk có nằm phẳng không (xem "Chất tẩy rửa - Lắp PowerDisk"). Nếu thông báo lỗi tư ơ ng tự xuất hiện lần nữa, hãy gọi đến Bộ phận dịch vụ khách hàng của Miele.</p>
<p>Thông báo sau sẽ xuất hiện trên màn hình:</p> <p>PowerDisk trống Tắt AutoDos bằng OK</p>	<p>Chức năng AutoDos đang hoạt động và PowerDisk đang trống. Thay thế PowerDisk (xem "Chất tẩy rửa - Tự động phân phối/AutoDos").</p> <p>Nếu bạn không muốn sử dụng chức năng phân phối tự động, hãy tắt chức năng này bằng cách sử dụng nút OK hoặc AutoDos.</p>

Hướng dẫn giải quyết vấn đề

Vấn đề	Nguyên nhân và cách khắc phục
<p>Vào cuối chương trình, màn hình hiển thị hiển thị như sau tin nhắn:</p> <p>Lỗi F601</p>	<p>Có lỗi trong AutoDos hoặc PowerDisk chưa lắp giá đỡ.</p> <p>Tắt máy rửa chén.</p> <p>Nếu cần, hãy tháo giá đỡ PowerDisk và lắp lại (xem "Chất tẩy rửa - Tự động phân phối/ AutoDos").</p> <p>Bật lại máy rửa chén và khởi động lại chương trình.</p> <p>Nếu thông báo lỗi xuất hiện lần nữa, có nghĩa là có lỗi kỹ thuật lỗi. Tuy nhiên, bạn có thể tiếp tục sử dụng máy rửa chén bằng cách tháo bỏ hộp đựng PowerDisk một lần nữa và lắp lại. Sau khi đóng nắp, hãy hủy kích hoạt AutoDos bằng cách nhấn nút AutoDos và phân phối chất tẩy rửa bằng tay thông qua chất tẩy rửa ngăn (xem "Chất tẩy rửa - Chất tẩy rửa thủ công phân phối").</p> <p>Nếu bạn muốn sử dụng lại chức năng phân phối tự động, liên hệ với Bộ phận Dịch vụ Khách hàng của Miele.</p>
<p>Vào cuối chương trình, màn hình hiển thị hiển thị như sau tin nhắn:</p> <p>Bảo trì AutoDos</p> <p>Máy rửa chén không tắt ở cuối của chương trình.</p> <p>Đồ gốm có thể không sạch vì lưu lượng chất tẩy rửa không đủ.</p> <p>Chức năng AutoDos được tự động vô hiệu hóa trong suốt quá trình chương trình.</p>	<p>Không có hoặc một PowerDisk trống đã được chèn vào hoặc AutoDos bị chặn bởi chất tẩy rửa còn sót lại. Chất tẩy rửa lưu lượng không đủ.</p> <p>Chức năng AutoDos được tự động đã bị vô hiệu hóa.</p> <p>Tắt máy rửa chén và bật lại.</p> <p>Nhiều thông báo xuất hiện trên màn hình.</p> <p>Làm sạch AutoDos (xem "Chất tẩy rửa - Làm sạch AutoDos").</p> <p>Lắp đầy PowerDisk vào và đóng nắp AutoDos.</p> <p>Làm sạch cánh phun phía dư ối (xem "Vệ sinh và bảo dư ối - Vệ sinh cánh phun").</p> <p>Chọn OK để xác nhận từng tin nhắn.</p> <p>Kích hoạt chức năng AutoDos bằng cách xác nhận tin nhắn AutoDos có sẵn bằng cách sử dụng OK.</p> <p>Khởi động lại chương trình.</p>

Lỗi cánh tay phun

Vấn đề	Nguyên nhân và cách khắc phục
<p>Trong suốt chương trình và khi kết thúc chương trình, màn hình hiển thị thông báo sau: Kiểm tra tay phun Máy rửa chén không tắt khi kết thúc chương trình.</p> <p>Đồ gốm có thể không sạch vì không có chất tẩy rửa.</p>	<p>Tay phun dư ới bị chặn hoặc các vòi phun của tay phun dư ới bị tắc. Có thể đầu ra chất tẩy rửa AutoDos không đư ợc xả sạch hoàn toàn. Tắt máy rửa chén và bật lại.</p> <p>Một thông báo sẽ xuất hiện trên màn hình. Kiểm tra vòng quay của cánh tay phun phía dư ới và sắp xếp lại bát đĩa nếu chúng đang chặn cánh tay phun. Làm sạch cánh tay phun phía dư ới (xem "Vệ sinh và bảo dư ỡng - Vệ sinh cánh tay phun"). Xác nhận thông báo bằng OK. Bắt đầu lại chương trình.</p>

Các vấn đề chung với máy rửa chén

Vấn đề	Nguyên nhân và cách khắc phục
Đèn báo và màn hình hiển thị tối.	<p>Máy rửa chén đã tự động tắt để tiết kiệm năng lượng.</p> <p>Bật lại máy rửa chén bằng nút .</p>
Cặn chất tẩy rửa vẫn còn trong ngăn chứa chất tẩy rửa khi kết thúc chương trình.	Ngăn chứa chất tẩy rửa vẫn còn ẩm khi thêm chất tẩy rửa. Chỉ thêm chất tẩy rửa khi ngăn chứa chất tẩy rửa đã khô.
Không thể đóng nắp ngăn chứa chất tẩy rửa.	Chất tẩy rửa còn sót lại đang chặn lỗ thoát nước. Loại bỏ chất tẩy rửa còn sót lại.
Vào cuối quá trình sấy, có một lớp màng của hệ thống. Độ ẩm sẽ tan biến sau một thời gian ngắn ở bên trong tủ và có thể ở các bức tường bên trong tủ. Đây là một phần của chức năng bình thường của gram sấy .	

Hướng dẫn giải quyết vấn đề

Vấn đề	Nguyên nhân và cách khắc phục
Nước vẫn còn trong tủ giặt sau khi chương trình kết thúc.	Trú ớc khi khắc phục sự cố: Tắt máy rửa chén.
	Tổ hợp bộ lọc trong tủ rửa bị tắc. Làm sạch tổ hợp bộ lọc (xem chương "Vệ sinh và bảo dư ỡng", phần "Vệ sinh bộ lọc").
	Bơm thoát nước bị chặn. Vệ sinh bơm thoát nước (xem chương "Vệ sinh và bảo dư ỡng", phần "Vệ sinh bơm thoát nước").
	Ống xả bị gấp khúc. Loại bỏ mọi chỗ gấp khúc trên ống xả.
Sự tích tụ mùi hôi trong tủ giặt Việ ệc sử dụng thư ỡng xuyên các chương trình giặt ở nhiệt độ thấp (< 50 °C) làm tăng nguy cơ nhiễm bẩn và mùi hôi bên trong tủ giặt. Thư ỡng xuyên chạy chương trình giặt ở nhiệt độ cao. Điều này nhằm ngăn ngừa sự tích tụ của cặn bã và mùi hôi.	

Tiếng ồn

Vấn đề	Nguyên nhân và cách khắc phục
Tiếng gõ cửa trong tủ giặt	Cánh tay phun đang va vào vật dụng rửa. Cần thận mở cửa và sắp xếp lại các vật dụng rửa đang cản trở cánh tay phun.
Tiếng kêu lạch cạch trong tủ giặt	Đồ giặt không đư ợc cố định chắc chắn trong tủ giặt. Cần thận mở cửa và sắp xếp lại đồ giặt sao cho chúng đư ợc cố định chắc chắn.
	Có vật lạ (ví dụ mảnh thủy tinh) trong máy bơm thoát nước. Tháo vật lạ ra khỏi bơm xả (xem chương "Vệ sinh và bảo dư ỡng", phần "Vệ sinh bơm xả").
Tiếng gõ trong dư ỡng ống nước	Điều này có thể do lắp đặt tại chỗ hoặc mặt cắt ngang của dư ỡng ống. Tuy nhiên, điều này sẽ không ảnh hưởng đến hoạt động của máy rửa chén theo bất kỳ cách nào. Nếu có thắc mắc, hãy liên hệ với thợ sửa ống nước có trình độ phù hợp.

Kết quả giặt không đạt yêu cầu

Vấn đề	Nguyên nhân và cách khắc phục
Đồ gốm không sạch.	Đồ gốm không đư ợc xếp đúng cách. Xem ghi chú trong phần "Nạp đồ gốm vào máy rửa chén" để biết ví dụ về cách xếp đồ gốm và dao kéo.
	Chú ơ ng trình không đủ mạnh. Chọn một chú ơ ng trình mạnh hơn (xem "Tổng quan về chú ơ ng trình"). Kích hoạt chức năng Extra clean (xem "Extras - Extra lau dọn"). Kích hoạt chức năng "Xả tạm thời lần thứ hai" (xem "Cài đặt - Xả tạm thời lần thứ hai").
	Không đủ chất tẩy rửa đư ợc phân phối. Sử dụng nhiều chất tẩy rửa hơn trong quá trình phân phối thủ công hoặc thay đổi chất tẩy rửa bạn đang sử dụng. Tăng lư ợng chất tẩy rửa đư ợc phân phối trong quá trình tự động phân phối (nếu có) (xem "Cài đặt - AutoDos").
	Các vật dụng đang chặn đư ờng đi của cánh phun. Kiểm tra vòng quay và nếu cần, sắp xếp lại các vật dụng để cánh phun có thể quay tự do.
	Bộ lọc trong tủ rửa không sạch hoặc lắp không đúng cách. Điều này có thể khiến cho các vòi phun của tay phun bị chặn. Làm sạch và/hoặc lắp đúng bộ lọc. Làm sạch các tia phun của tay phun nếu cần (xem "Vệ sinh và bảo đư ờng - Vệ sinh tay phun").
Có vết bẩn trên đồ thủy tinh và dao kéo. Có một lớp bóng màu xanh trên bề mặt đồ thủy tinh. Lớp màng này có thể lau sạch.	Liều lư ợng chất trợ xả đư ợc đặt quá cao. Giảm liều lư ợng (xem chú ơ ng "Cài đặt", phần "Chất trợ xả").
Đồ thủy tinh có màu nâu hoặc xanh. Lớp màng không thể lau sạch.	Các thành phần trong chất tẩy rửa đã tạo thành cặn. Chuyển sang loại chất tẩy rửa khác ngay lập tức.

Hướng dẫn giải quyết vấn đề

Vấn đề	Nguyên nhân và cách khắc phục
Đồ thủy tinh xin màu và đổi màu. Không thể lau sạch lớp màng.	<p>Đồ thủy tinh không chịu được máy rửa chén. Bề mặt đã bị thay đổi. Không có</p> <p>cách khắc phục. Mua đồ thủy tinh có thể rửa bằng máy rửa chén.</p>
Vết trà hoặc vết son môi vẫn chưa được loại bỏ hoàn toàn.	<p>Nhiệt độ giặt của chương trình đã chọn quá thấp. Chọn chương trình có nhiệt độ giặt chính cao hơn.</p> <p>Hiệu quả tẩy trắng của chất tẩy rửa được sử dụng quá thấp. Đối sang chất tẩy rửa khác.</p>
Có thể nhìn thấy cặn trắng trên đồ gốm. Có hiện tượng vẫn đục trên đồ thủy tinh và dao kéo. Lớp phim có thể được lau sạch.	<p>Liều lượng chất trợ xả được đặt quá thấp. Tăng lượng phân phối (xem "Cài đặt - Chất trợ xả").</p> <p>Không có muối trong bể chứa muối. Đổ đầy bình chứa muối (xem phần "Trước khi sử dụng lần đầu - Muối rửa chén").</p> <p>Nắp bình chứa muối chưa được vặn đúng cách. Thay nắp, đảm bảo rằng nắp được vặn lại <small>một cách chính xác.</small></p> <p>Sử dụng chất tẩy rửa kết hợp không phù hợp. Chuyển sang chất tẩy rửa khác. Nếu sử dụng viên tẩy rửa hoặc bột tẩy rửa, không chọn sản phẩm kết hợp và đảm bảo bạn đổ đầy muối rửa chén và chất trợ xả.</p> <p>Máy làm mềm nước được lập trình ở mức độ cứng của nước quá thấp. Lập trình máy làm mềm nước ở mức độ cứng cao hơn mức độ cứng (xem "Cài đặt - Độ cứng của nước").</p> <p>Quá nhiều chất tẩy rửa đã được phân phối. Giảm lượng phân phối trong quá trình tự động phân phối (nếu có) (xem "Cài đặt - AutoDos"). Kích hoạt chức năng "Xả tạm thời lần thứ hai" (xem "Cài đặt - Xả tạm thời lần thứ hai").</p> <p>Không phân phối đủ chất tẩy rửa kết hợp. Hiệu suất làm mềm nước không đủ. Tăng lượng phân phối trong quá trình tự động phân phối (nếu có) (xem "Cài đặt - AutoDos").</p>

HƯỚNG DẪN GIẢI QUYẾT VẤN ĐỀ

Vấn đề	Nguyên nhân và cách khắc phục
	<p>Thêm muối rửa chén.</p>
<p>Các vật dụng bằng nhựa bị đổi màu.</p>	<p>Thuốc nhuộm tự nhiên, ví dụ từ cà rốt, cà chua hoặc tư ơng cà có thể là nguyên nhân. Lư ợng chất tẩy rửa đư ợc sử dụng hoặc hiệu quả tẩy trắng của nó không đủ để xử lý thuốc nhuộm tự nhiên. Sử dụng nhiều chất tẩy rửa hơn n (xem "Chất tẩy rửa").</p> <p>Những bộ phận đã bị đổi màu sẽ không trở lại màu ban đầu.</p>
<p>Có vết gỉ sét trên đồ dùng bằng kim loại.</p>	<p>Các mặt hàng bị ảnh hư ớng không có khả năng chống ăn mòn.</p> <p>Không có cách khắc phục.</p> <p>Mua đồ dùng nhà bếp có thể rửa bằng máy rửa chén.</p> <p>Một chư ơng trình không chạy sau khi thêm muối rửa chén. Các vết muối đã xâm nhập vào chu trình rửa bình thư ớng. Ngay sau khi đổ đầy bình chứa muối và mỗi khi bạn tháo nắp bình chứa muối, hãy chạy chư ơng trình Rửa muối mà không cho đồ vào máy rửa chén để hòa tan và loại bỏ mọi vết muối còn sót lại trên khoang rửa.</p> <p>Nắp bình chứa muối chư a đư ợc vận đư ợng đúng cách. Thay nắp, đảm bảo rằng nắp đư ợc vận lại một cách chính xác.</p>

Dịch vụ

Bạn có thể tìm thấy thông tin giúp bạn tự khắc phục lỗi và thông tin về phụ tùng thay thế của Miele tại www.miele.com/service.

Liên hệ khi có lỗi

Trong trường hợp có bất kỳ lỗi nào mà bạn không thể tự khắc phục, vui lòng liên hệ với đại lý Miele hoặc Bộ phận dịch vụ khách hàng của Miele.

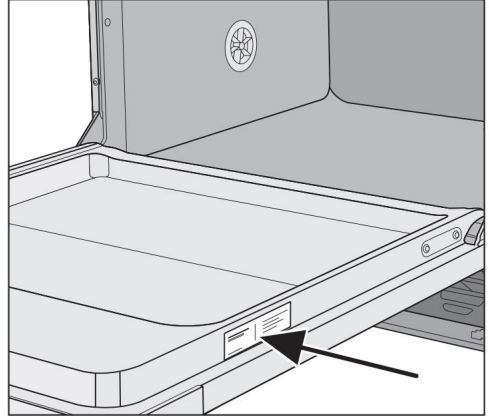
Bạn có thể đặt lịch gọi tới Bộ phận dịch vụ khách hàng của Miele trực tuyến tại www.miele.com/service.

Bạn có thể tìm thấy thông tin liên hệ của Bộ phận Dịch vụ Khách hàng Miele ở cuối tài liệu này.

Vui lòng trích dẫn mã nhận dạng kiểu máy và số sê-ri của thiết bị (Fabr./ SN/Nr.) khi liên hệ với Bộ phận dịch vụ khách hàng của Miele. Thông tin này có thể được tìm thấy trên bảng dữ liệu.

Xin lưu ý rằng các cuộc gọi điện thoại có thể được theo dõi và ghi âm cho mục đích đào tạo và phí gọi điện sẽ được áp dụng cho các lần đến bảo dưỡng khi vấn đề có thể được giải quyết theo mô tả trong tập sách này.

Tám dữ liệu nằm ở phía bên phải cửa.

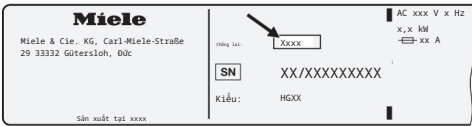


Cơ sở dữ liệu EPREL

Từ ngày 1 tháng 3 năm 2021, thông tin về yêu cầu dán nhãn năng lượng và thiết kế sinh thái sẽ có trong Cơ sở dữ liệu sản phẩm Châu Âu (EPREL).

Bạn có thể tìm thấy cơ sở dữ liệu sản phẩm tại liên kết sau <https://eprel.ec.europa.eu/>. Bạn sẽ được yêu cầu nhập mã định danh mẫu.

Có thể tìm thấy mã định danh của mô hình trên bảng dữ liệu.



Bảo hành Để

biết thông tin về chế độ bảo hành thiết bị cụ thể cho quốc gia của bạn, vui lòng liên hệ với Miele. Xem trang bìa sau để biết địa chỉ.

Tại Vương quốc Anh, chế độ bảo hành thiết bị của bạn có hiệu lực trong 2 năm kể từ ngày mua. Tuy nhiên, bạn phải kích hoạt bảo hiểm của mình bằng cách gọi đến số 0330 160 6640 hoặc đăng ký trực tuyến tại www.miele.co.uk.

Lưu ý cho các viện kiểm tra

Mọi thông tin liên quan đến thử nghiệm so sánh đều được cung cấp trong tập sách "Thử nghiệm so sánh" .

Bạn có thể tải xuống tập sách này từ trang web Miele. Bạn sẽ tìm thấy tập sách này trong mục "Tải xuống" trên trang dành cho mẫu máy rửa chén có liên quan.

Phụ kiện tùy chọn

Chất tẩy rửa máy rửa chén, chất trợ xả và các sản phẩm vệ sinh và chăm sóc có sẵn cho máy rửa chén này, cũng như các phụ kiện tùy chọn.

Tất cả các sản phẩm đều được thiết kế dành cho thiết bị Miele.

Bạn có thể đặt hàng những sản phẩm này cùng nhiều sản phẩm khác từ cửa hàng trực tuyến Miele, Phòng dịch vụ khách hàng Miele hoặc đại lý Miele của bạn.

Nước rửa chén, chất trợ xả và muối

Khi chọn máy rửa chén Miele, bạn đã chọn chất lượng và hiệu suất hàng đầu. Để đạt được kết quả tối ưu mọi lúc, điều quan trọng là phải sử dụng đúng sản phẩm máy rửa chén. Không phải tất cả các sản phẩm bán sẵn đều mang lại kết quả như nhau ở tất cả các máy rửa chén.

Vì lý do này, Miele cung cấp các sản phẩm máy rửa chén được thiết kế riêng cho các thiết bị của Miele.

Đĩa nguồn

Công thức đặc biệt của Miele - mang lại hiệu quả làm sạch vượt trội cho máy rửa chén Miele có chức năng phân phối tự động AutoDos.

- Hạt bột giặt độc quyền của Miele - Có chức năng xả và muối
- Có thành phần bảo vệ kính
- Có oxy hoạt tính giúp làm sạch triệt để
- Với enzyme siêu hoạt động - hiệu quả ngay cả ở nhiệt độ thấp

Ở những khu vực có nước cứng, chúng tôi khuyên bạn nên sử dụng toàn bộ hệ thống Miele: PowerDisk, chất trợ xả và muối kết hợp hoàn hảo với nhau.

Viên tẩy rửa

- Kết quả vẫn sáng bóng ngay cả với các cặn thức ăn cứng đầu
- Sản phẩm kết hợp với các chức năng khác như chất trợ xả, muối rửa chén và phụ gia bảo vệ kính
- Không chứa phốt phat - giúp bảo vệ môi trường
- Không cần phải tháo ra nhờ lớp bọc tan trong nước

Bột giặt

- Có oxy hoạt tính giúp làm sạch triệt để
- Với các enzyme có hiệu quả ngay cả ở nhiệt độ thấp
- Với công thức bảo vệ kính chống ăn mòn

Chất trợ xả

- Cho ly thủy tinh lấp lánh
- Giúp bát đĩa khô ráo
- Với công thức bảo vệ kính chống lại sự ăn mòn
- Nắp được thiết kế đặc biệt để phân phối chính xác và dễ dàng

Muối rửa chén

- Ngăn ngừa cặn vôi bám trên đồ gốm và trong thiết bị
- Hạt cực thô

Chăm sóc thiết bị Các

sản phẩm vệ sinh và chăm sóc của Miele mang đến sự chăm sóc tối ưu cho máy rửa chén Miele của bạn.

Chất tẩy rửa máy rửa chén

- Dùng cho
Chương trình bảo trì không có chức năng phân phối chất tẩy rửa
- Làm sạch máy rửa chén hiệu quả và triệt để
- Loại bỏ dầu mỡ, vi khuẩn và mùi khó chịu liên quan
- Đảm bảo kết quả rửa chén tuyệt vời

Chất tẩy cặn

- Loại bỏ cặn vôi nặng
- Nhẹ nhàng và dịu nhẹ với axit citric tự nhiên

Điều hòa

- Loại bỏ mùi hôi, cặn vôi và cặn nhẹ
- Duy trì độ đàn hồi và độ kín của gioăng

Làm mát

- Trung hòa mùi khó chịu
- Hứng thơm tự nhiên mát, dễ chịu của chanh và trà xanh
- Dễ dàng và thuận tiện để gắn vào giỏ đựng máy rửa chén
- Rất tiết kiệm; dùng được 60 lần giặt

Cài đặt

Hệ thống chống thấm nước Miele Nếu máy rửa chén của bạn được lắp đặt đúng cách, hệ thống chống thấm nước Miele sẽ bảo vệ bạn khỏi thiệt hại do nước gây ra trong suốt thời gian sử dụng.

Đầu vào nước

Nguy cơ sức khỏe do nước rửa.

Nước trong máy rửa chén không phải là nước uống.

Không uống nước từ máy rửa chén.

Rủi ro sức khỏe và nguy cơ thiệt hại do nguồn nước đầu vào bị ô nhiễm.

Chất lượng nước đầu vào phải tương ứng với tiêu chuẩn nước uống của quốc gia nơi sử dụng máy rửa chén.

Kết nối máy rửa chén với nguồn nước uống.

Máy rửa chén có thể được kết nối với nguồn nước lạnh hoặc nước nóng (tối đa 60 °C).

Nếu sử dụng các nguồn nước nóng tiết kiệm năng lượng như hệ thống tuần hoàn năng lượng mặt trời, chúng tôi khuyên bạn nên kết nối với kết nối nước nóng. Điều này giúp tiết kiệm cả thời gian và chi phí năng lượng điện.

Tất cả các chương trình đều sử dụng nước nóng.

Chương trình SolarSave (nếu có) yêu cầu kết nối nước nóng có nhiệt độ tối thiểu là 45 °C và tối đa là 60 °C (nhiệt độ đầu vào).

Nhiệt độ nước đầu vào càng cao thì hiệu quả làm sạch và sấy khô càng tốt.

Ống dẫn nước vào dài khoảng 1,5 m. Ống nối dài bằng kim loại dài 1,5 m, linh hoạt (đã thử nghiệm ở mức 14.000 kPa/140 bar) có sẵn dưới dạng phụ kiện tùy chọn từ các đại lý Miele hoặc Phòng dịch vụ khách hàng Miele.

Cần có một vòi khóa có đầu nối ren 3/4" để kết nối. Nếu không có vòi khóa, chỉ có thợ lắp đặt có trình độ mới được kết nối máy rửa chén với nguồn cung cấp nước uống.

Áp suất kết nối nước phải nằm trong khoảng từ 50 đến 1000 kPa. Nếu áp suất kết nối nước quá cao, phải lắp van giảm áp.

Nguy cơ hư hỏng do rò rỉ

Nước.

Điểm kết nối chịu áp lực nước chính. Nước rò rỉ từ điểm kết nối có thể gây hư hỏng.

Do đó, bạn nên mở van khóa từ từ và kiểm tra xem có rò rỉ không.

Điều chỉnh vị trí của phớt và ren vít nếu cần. Kiểm tra các kết nối vít thư ờng xuyên để đảm bảo chúng vẫn chặt.

Nguy cơ hư hỏng do quá mức

áp lực.

Áp suất dư ờng ống nước tăng đột ngột có thể làm hỏng các bộ phận của máy rửa chén.

Máy rửa chén này chỉ có thể hoạt động khi được kết nối với hệ thống ống nước thông gió hoàn toàn.



Nguy cơ bị điện giật từ điện áp lưu ới điện.

Có các thành phần điện trực tiếp trong ống dẫn nước vào.

Ống dẫn nước không đ ợc ngăn hoặc hư hỏng theo bất kỳ cách nào (xem hình minh họa).

Cài đặt

Hệ thống thoát nước

Hệ thống thoát nước của máy rửa chén được trang bị van một chiều, giúp ngăn nước bắn chảy ngược vào thiết bị qua ống xả.

Máy rửa chén được cung cấp kèm ống thoát nước mềm dài khoảng 1,5 m có đường kính trong là 22 mm.

Ống thoát nước có thể được kéo dài bằng cách sử dụng một bộ phận kết nối để gắn thêm một đoạn ống dài hơn. Chiều dài ống thoát nước không được dài hơn 4 m và đầu ra không được cao hơn 1 m.

Nếu ống được lắp trực tiếp vào lỗ thoát nước tại chỗ, hãy sử dụng kẹp ống đi kèm (xem sơ đồ lắp đặt).

Vòi có thể được dẫn sang bên trái hoặc bên phải của thiết bị.

Đầu nối tại chỗ cho ống thoát nước có thể được điều chỉnh cho các đường kính ống khác nhau. Nếu đầu nối kéo dài quá xa vào ống thoát nước, nó phải được rút ngắn. Nếu không, ống thoát nước có thể bị tắc.

Ống thoát nước không được ngăn lại.

Đặt ống thoát nước sao cho không bị gấp khúc và không bị chịu áp lực hoặc căng thẳng.

Nguy cơ hư hỏng do rò rỉ

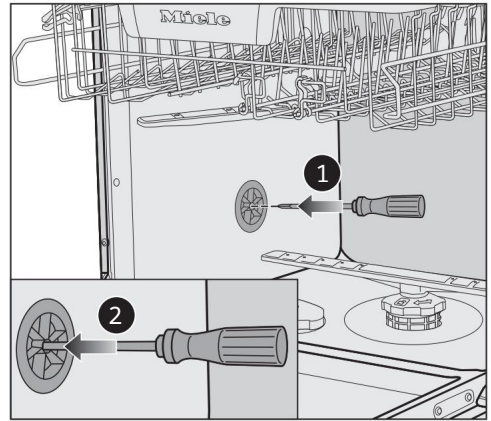
Nước.

Nước rò rỉ có thể gây hư hỏng.

Sau khi vận hành, hãy đảm bảo nước không bị rò rỉ.

Thông hơi cho ống thoát nước

Nếu kết nối thoát nước tại chỗ nằm thấp hơn đường dẫn cho các con lăn giỏ dư ở trong cửa mở, hệ thống thoát nước phải được thông hơi. Nếu không, hiệu ứng hút nước có thể khiến tủ rửa tự xả hết nước trong khi đang thực hiện chương trình. Mở hoàn toàn cửa máy rửa chén.



Tháo giỏ dư ở.

Cắm tua vít vào lỗ mở giữa của van thông hơi ở thành tủ rửa bên trái.

Nhấn tua vít sâu hơn vào lỗ và đẩy nó qua màng phía sau.

Cửa thông hơi để thoát nước hiện đã mở.

Kết nối điện

Máy rửa chén có tiêu chuẩn "sẵn sàng kết nối" để kết nối với ổ cắm có nối đất.

Ổ cắm phải dễ dàng tiếp cận sau khi lắp đặt máy rửa chén.

Nếu không thể thực hiện được điều đó, hãy đảm bảo có phương tiện ngắt kết nối phù hợp ở phía lắp đặt cho mỗi cực. Nguy cơ hỏa hoạn do quá nhiệt.

Việc kết nối máy rửa chén với bộ chuyển đổi nhiều ổ cắm hoặc với dây dẫn kéo dài có thể làm quá tải cáp kết nối nguồn điện.

Vì lý do an toàn, không sử dụng dây nối dài hoặc bộ chuyển đổi nhiều ổ cắm.

Việc lắp đặt điện phải tuân thủ các yêu cầu của VDE 0100.

Vì lý do an toàn, chúng tôi khuyên bạn nên sử dụng thiết bị bảo vệ dòng điện dư (RCD) loại trong hệ thống điện dự chỉ định để kết nối máy rửa chén.

Nếu cáp kết nối nguồn bị hỏng, chỉ được thay thế bằng cáp kết nối nguồn cụ thể cùng loại (có tại Bộ phận dịch vụ khách hàng của Miele). Vì lý do an toàn, việc thay thế này chỉ có thể được thực hiện bởi một chuyên gia có trình độ hoặc Bộ phận dịch vụ khách hàng của Miele.

Các hướng dẫn vận hành này và bảng dữ liệu cho biết mức tiêu thụ điện danh nghĩa và định mức cầu chì phù hợp. So sánh thông tin này với dữ liệu kết nối điện tại chỗ.

Nếu có bất kỳ thắc mắc nào, hãy tham khảo ý kiến của thợ điện có trình độ.

Có thể vận hành tạm thời hoặc vĩnh viễn trên hệ thống cung cấp điện tự động hoặc hệ thống cung cấp điện không đồng bộ với nguồn điện chính (ví dụ: mạng lưới đi đảo, hệ thống dự phòng). Điều kiện tiên quyết để vận hành là hệ thống cung cấp điện phải tuân thủ các thông số kỹ thuật của EN 50160 hoặc tiêu chuẩn tương đương.

Chức năng và hoạt động của các biện pháp bảo vệ được cung cấp trong hệ thống điện gia dụng và trong sản phẩm Miele này cũng phải được duy trì trong quá trình vận hành riêng biệt hoặc trong quá trình vận hành không đồng bộ với nguồn điện chính, hoặc các biện pháp này phải được thay thế bằng các biện pháp tương đương trong quá trình lắp đặt.

Như đã mô tả, ví dụ, trong phiên bản hiện tại của BS OHSAS 18001-2 ISO 45001.

Dữ liệu kỹ thuật

Dữ liệu kỹ thuật

Mô hình máy rửa chén	Bình thờ ờng	XXL
Chiều cao của đứng riềng thiết bị	84,5cm (có thể điều chỉnh bằng +3,5cm)	-
Chiều cao của thiết bị tích hợp	80,5cm (có thể điều chỉnh bằng +6,5cm)	84,5cm (có thể điều chỉnh bằng +6,5cm)
Chiều cao của hốc xây dựng	Của tôi. 80,5 cm (+6,5cm)	Của tôi. 84,5 cm (+6,5cm)
Chiều rộng	59,8cm	59,8cm
Chiều rộng của hốc xây dựng	60cm	60cm
Độ sâu của đứng tự do thiết bị	60cm	-
Độ sâu của thiết bị tích hợp	57cm	57cm
Cân nặng	Tối đa 58 kg	Tối đa 49 kg
Điện áp	Xem bảng dữ liệu	
Tải trọng định mức	Xem bảng dữ liệu	
Xếp hạng cầu chì	Xem bảng dữ liệu	
Chứng nhận thử nghiệm đư ợc trao tặng	Xem bảng dữ liệu	
Áp suất nư ớc	50-1000 kPa (0,5-10 bar)	50-1000 kPa (0,5-10 bar)
Kết nối nư ớc nóng	Lên đến tối đa 60 °C	Lên đến tối đa 60 °C
Đầu giao hàng	Tối đa 1 m	Tối đa 1 m
Chiều dài thoát nư ớc	Tối đa 4 m	Tối đa 4 m
Cáp kết nối nguồn điện	Xấp xỉ 1,7 m Xấp xỉ 1,7 m	
Dung tích	13/14 chỗ ngồi* 13/14 chỗ ngồi*	

* tùy thuộc vào mô hình

Mô hình máy rửa chén	Bình thờ ờng	XXL
Chế độ tắt		Tối đa 0,50 W*
Chế độ chờ		Tối đa 0,50 W*
Bắt đầu trì hoãn		Tối đa 4.00 W*
Chế độ chờ mạng		Tối đa 2,00 W*
Dải tần số của mô-đun WiFi		2,4000-2,4835 GHz
Công suất truyền tải tối đa của mô-đun WiFi		< 100mW

* xem bảng dữ liệu sản phẩm để biết giá trị chính xác

Tuyên bố tuân thủ EU Miele tuyên bố rằng

máy rửa chén này tuân thủ Chỉ thị 2014/53/EU.

Toàn văn tuyên bố về sự phù hợp của EU có sẵn tại một trong các địa chỉ internet sau: - Sản phẩm, Tải xuống từ www.miele.ie - Để biết

dịch vụ, thông tin, hướng dẫn vận hành, v.v.: hãy

truy cập <https://miele.co.uk/>

hướng dẫn sử dụng và nhập tên sản phẩm hoặc số sê-ri

Tuyên bố về sự phù hợp của Vương quốc

Quốc Anh Miele tuyên bố rằng máy rửa chén này tuân thủ Quy định về thiết bị vô tuyến của Vương quốc Anh năm 2017, đã sửa đổi.

Toàn văn tuyên bố về sự phù hợp của Vương quốc Anh có sẵn tại một trong các địa chỉ internet sau:

- Sản phẩm, Tải xuống từ

www.miele.co.uk - Để biết dịch vụ, thông tin, hướng

dẫn vận hành, v.v.: hãy truy cập <https://miele.co.uk/>

hướng dẫn sử dụng và nhập tên sản phẩm hoặc số sê-ri

Dữ liệu kỹ thuật

Tuyên bố tuân thủ này xác nhận sản phẩm Miele này hoàn toàn tuân thủ Quy định năm 2023 về Bảo mật sản phẩm và Cơ sở hạ tầng viễn thông (Yêu cầu bảo mật đối với các sản phẩm có thể kết nối có liên quan).

1) Thiết bị gia dụng - Máy rửa chén HG07-W 2) Sản xuất bởi: Miele

& Cie KG, Carl Miele Street 29, 33332 Gutersloh

Đức Nhập khẩu bởi và điểm liên hệ: Miele Company Ltd, Fairacres,

Marcham Road, Abingdon, Oxon, OX14 1TW Vương quốc Anh 3) Thời hạn hỗ trợ được xác định tại thời điểm cung cấp đầu tiên là 10 năm 4) Để báo cáo các lỗi hỏng

và vấn đề an ninh mạng, vui lòng liên hệ: psirt@miele.com

5) Chữ ký



Tên: Paul Wright

Chức vụ công ty: Trú ở phòng quản lý kỹ thuật

Ngày ký: 19 tháng 3 năm 2024

Nơi ký tên: Abingdon, Oxfordshire

Vũ ơ ng quốc Anh

Miele Co. Ltd., Fairacres, Đư ờng Marcham, Abingdon, Oxon, OX14 1TW

Điện thoại: 0330 160 6600, Internet: www.miele.co.uk, E-mail: info@miele.co.uk

Úc Miele

Australia Pty. Ltd.
ACN 005 635 398 ABN 96
005 635 398 Tầng 4, 141
Đư ờng Camberwell Hawthorn East, VIC
3123 Điện thoại: 1300 464 353 E-
mail: info@miele.com.au
Internet: www.miele.com.au

Công ty

TNHH Miele Ireland
2024 Đại lộ Biaconi
Cơ sở kinh doanh Citywest Dublin
24 Điện
thoại: (01) 461 07 10
Fax: (01) 461 07 97 E-
mail: info@miele.ie
Internet: www.miele.ie

Nam Phi Miele

(Pty) Ltd.
63 Peter Place, Bryanston 2194 PO Box
69434, Bryanston 2021 Điện thoại: (011)
875 9000 Fax: (011) 875
9035 E-mail:
info@miele.co.za Internet:
www.miele.co.za

Trung Quốc đại lục

Miele Electrical Appliances Co., Ltd.
1-3, Số 1 82 Shi Men Yi Road Menara Sapura
Thư ợng Hải, Trung
Quốc Solaris Dutamas No. 1 Điện thoại: +86
21 6157 3500 Jalan Dutamas 1
Malaysia E-mail: info@miele.cn Fax: +86 21 6157 3511 50480 Kuala Lumpur,
www.miele.cn Fax: + Điện thoại: +603-6209-0288 Internet:
603-6205-3768

Malaysia

Miele Sdn Bhd
Phòng 12-2, Tầng 12 Tầng
Kencana Quận Jing'an Dầu khí 200040
Điện thoại: +86 21 6157 3511 50480 Kuala Lumpur,
Internet: +603-6209-0288

Công ty TNHH

Thiết bị gia dụng Miele Thái Lan
BHIRAJ TOWER tại EmQuartier Tầng 43
Đư n vị 4301-4303 689 Đư ờng
Sukhumvit Quận Bắc Klongton
Quận Vadhana Bangkok 10110, Thái Lan

Hồng Kông, Trung Quốc

Miele (Hong Kong) Ltd.
41/F - 4101, Manhattan Place 23 Wang
Tai Road Kowloon Bay,
Hong Kong ĐT: (852) 2610 1025
Fax: (852) 3579 1404 E-mail:
customerservices@miele.com.hk
Trang
web: www.miele.hk

New Zealand Đư ờng

- Dubai IRD 98 463 Sheikh Zayed, Jmm Al Sheif Miele New Zealand Limited PO Box 114782
852 Freemans Bay, Auckland 1011 800-MIELE (64353)
3044 999 8 College Hill Fax: +971 4 3418

Các Tiểu Vũ ơ ng quốc Ả Rập

Thống nhất Miele Appliances Ltd.

Phòng trưng bày 1, Tòa nhà Eiffel 1

India

Miele India Pvt. Ltd.
Tầng 1, Copia Corporate Suites, Khu
thư ợng mại 9, Đư ờng Mathura, Jasola, New
Delhi - 110025 E-mail:
customercare@miele.in Trang web:
www.miele.in

Công ty TNHH

Miele Singapore
29 Vòng tròn truyền thông
#11-04 ALICE@Mediapolis Singapore
138565 Điện thoại: +65
6735 1191 Fax: +65 6735
1161 Email:
info@miele.com.sg Internet:
www.miele.sg

Hãng sản xuất: Miele & Cie. KG, Carl-Miele-Straße 29, 33332 Gütersloh, Đức

G 7130, G 7131, G 7132, G 7133, G 7135, G 7137, G 7138

một GB

M.-Số 12 781 010 / 00