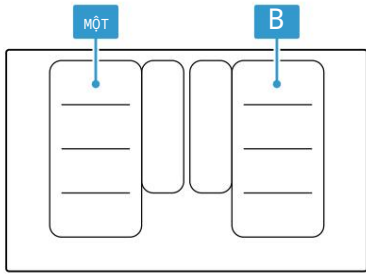


Gaggenau

en Hướng dẫn sử dụng và hướng dẫn cài đặt

VI482115

Bếp từ



A/ B	I_2^1	b^1
	2200W	3700W
	3300W	3700W
	2600 W	3700W
	3300W	3700W

¹ Tiêu chuẩn IEC 60335-2-6

Mục Lục

THÔNG TIN SỬ DỤNG

1	An toàn.....	3
2	Tránh thiệt hại về vật chất.....	5
3	Bảo vệ môi trường và tiết kiệm năng lượng năng lượng.....	6
4	Dụng cụ nấu ăn phù hợp.....	6
5	Xử lý.....	7
6	Làm quen với thiết bị của bạn.....	8
7	Phụ kiện.....	10
8	Trước khi sử dụng lần đầu tiên.....	10
9	Hoạt động cơ bản.....	11
10	Vùng Flex.....	12
11	Vùng FlexPlus.....	13
12	Chức năng hẹn giờ.....	14
13	Booster cho chậu cây.....	15
14	Chức năng cảm biến chiên.....	16
15	Khóa bảng điều khiển để vệ sinh.....	18
16	Tự động tắt.....	18
17	Thiết lập cơ bản.....	18
18	Kết nối tại nhà.....	20
19	Điều khiển máy hút mùi trên bếp nấu.....	24
20	Kiểm tra đồ nấu nướng.....	25
21	Vệ sinh và bảo dưỡng.....	26
22	Câu hỏi thường gặp.....	27
23	Xử lý sự cố.....	28
24	Dịch vụ khách hàng.....	30
25	Tuyên bố về sự phù hợp.....	30
26	HƯỚNG DẪN CÀI ĐẶT.....	31
26.3	Thông tin chung.....	31



1 An toàn

Hãy tuân thủ các hướng dẫn an toàn sau đây.

1.1 Thông tin chung ; Đọc kỹ

hướng dẫn sử dụng này.

; Giữ lại hướng dẫn, thiết bị và thông tin sản phẩm an toàn để tham khảo trong tương lai hoặc cho chủ sở hữu tiếp theo.

Không kết nối thiết bị nếu thiết bị bị hư hỏng trong quá trình vận chuyển.

1.2 Mục đích sử dụng

Chỉ có chuyên gia được cấp phép mới được kết nối các thiết bị mà không cần phích cắm. Hư hỏng do kết nối không đúng cách không được bảo hành.

Thiết bị chỉ có thể được sử dụng an toàn nếu được lắp đặt đúng theo hướng dẫn an toàn. Người lắp đặt có trách nhiệm đảm bảo thiết bị hoạt động hoàn hảo tại vị trí lắp đặt.

Chỉ sử dụng thiết bị này: Để chế biến bữa ăn và đồ uống.

; Có sự giám sát. Không bao giờ để thiết bị không có người trông coi khi nấu ăn trong thời gian ngắn.

; Trong hộ gia đình riêng tư và trong không gian kín trong môi trường gia đình. ; Lên đến độ cao tối đa 4000 m so với mực nước biển.

Không sử dụng thiết bị: ; Với bộ hẹn giờ bên ngoài hoặc điều khiển từ xa riêng biệt. Điều này không áp dụng nếu tắt hoạt động với các thiết bị có trong EN 50615.

Nếu bạn đeo một thiết bị y tế cấy ghép chủ động (ví dụ máy tạo nhịp tim hoặc máy khử rung tim), hãy kiểm tra với bác sĩ của bạn để đảm bảo rằng thiết bị đó tuân thủ Chỉ thị của Hội đồng 90/385/EEC ngày 20 tháng 6 năm 1990, EN 45502-2-1 và EN 45502-2-2, và thiết bị đó đã được lựa chọn, cấy ghép và lập trình theo VDE-AR-E 2750-10. Nếu các điều kiện này được đáp ứng và nếu ngoài ra, sử dụng dụng cụ nấu ăn không phải kim loại và dụng cụ nấu ăn có tay cầm không phải kim loại, thì bạn có thể sử dụng bếp từ này theo đúng mục đích.

1.3 Giới hạn đối tượng sử dụng Thiết bị

này có thể được sử dụng bởi trẻ em từ 8 tuổi trở lên và những người có khả năng thể chất, giác quan hoặc tinh thần hạn chế hoặc không có đủ kinh nghiệm và/hoặc kiến thức, với điều kiện là họ được giám sát hoặc được hướng dẫn về cách sử dụng thiết bị an toàn và đã hiểu được những nguy hiểm có thể xảy ra.

Không để trẻ em chơi đùa với thiết bị.

một An toàn

Trẻ em không được thực hiện việc vệ sinh hoặc bảo trì thiết bị trừ khi đã ít nhất 15 tuổi và có người giám sát.

Tránh xa trẻ em dưới 8 tuổi khỏi thiết bị và dây điện.

1.4 Sử dụng an toàn

! CẢNH BÁO – Có nguy cơ cháy nổ!

Để mở hoặc dầu đang nấu trên bếp không có người trông coi có thể gây nguy hiểm và có thể dẫn đến hỏa hoạn. Không bao giờ để dầu hoặc mỡ nóng mà không có người trông coi. Không bao giờ cố gắng dập lửa bằng nước; thay vào đó, hãy tắt thiết bị rồi đậy nắp hoặc chặn cứu hỏa.

Bề mặt nấu ăn trở nên rất nóng. Không bao giờ đặt các vật dễ cháy trên

bề mặt nấu ăn hoặc ở khu vực lân cận.

Không bao giờ đặt đồ vật lên bề mặt nấu ăn

khuôn mặt.

Thiết bị sẽ trở nên nóng. Không giữ

các vật dễ cháy hoặc

lon đựng sol trong ngăn kéo ngay bên dưới bếp.

Nắp bếp có thể gây ra tai nạn, ví dụ do quá nhiệt, bắt lửa hoặc vật liệu vỡ. Không sử dụng nắp bếp.

Sau mỗi lần sử dụng, hãy tắt bếp bằng nút điều khiển.

Không nên

đợi đến khi bếp tự động tắt vì trên bếp không còn nồi, chảo nào nữa.

Thức ăn có thể bắt lửa.

Quá trình nấu phải được theo dõi. Một quá trình ngắn phải được theo dõi liên tục.

! CẢNH BÁO – Có nguy cơ bị bỏng!

Thiết bị và các bộ phận có thể chạm vào sẽ nóng lên

trong quá trình sử dụng, đặc biệt là phần bao quanh bếp,

nếu có lắp. Cần thận trọng ở

đây để tránh chạm vào các bộ phận làm nóng. Trẻ em dưới

8 tuổi phải tránh xa thiết bị.

Lưới bảo vệ bếp có thể gây ra tai nạn. Không bao giờ

sử dụng lưới bảo vệ bếp.

Thiết bị sẽ nóng trong quá trình hoạt động. Để thiết bị nguội trước khi vệ sinh.

Các vật bằng kim loại trên bếp sẽ nhanh chóng trở nên rất

nóng. Không bao giờ đặt các vật bằng kim loại (như dao, nĩa, thìa và nắp) lên bếp.

! CẢNH BÁO – Có nguy cơ bị điện giật!

Việc sửa chữa không đúng cách rất nguy

hiểm. Việc sửa chữa thiết bị chỉ nên được thực hiện bởi đội ngũ nhân viên chuyên môn được đào tạo.

Chỉ sử dụng các bộ phận thay thế chính hãng khi sửa chữa thiết bị. Nếu dây

nguồn hoặc nguồn điện của thiết bị

Nếu cáp của thiết bị này bị hỏng, bạn phải thay thế bằng

dây nguồn chuyên dụng hoặc cáp nguồn thiết bị chuyên

dụng có sẵn từ nhà sản xuất hoặc Dịch vụ khách hàng.

Nếu thiết bị hoặc dây nguồn bị hỏng, điều này rất nguy

hiểm. Không bao giờ vận hành

thiết bị bị hỏng. Nếu bề mặt bị nứt, bạn phải tắt

thiết bị để tránh nguy cơ bị điện giật. Để thực hiện việc

này, hãy tắt thiết bị thông qua cầu chì trong hộp cầu

chỉ thay vì tắt công tắc chính. Gọi đến dịch vụ khách

hàng. Trang 30 Độ ẩm xâm nhập có thể gây ra điện

giật. Không sử dụng máy phun rửa hơi

nước hoặc áp suất cao để vệ sinh thiết bị.

Lớp cách điện trên cáp của các thiết bị điện có thể bị

cháy nếu chạm vào các bộ phận nóng của thiết bị. Không bao giờ để

cáp của thiết bị điện tiếp xúc với các bộ phận nóng của thiết bị.

Nếu các vật bằng kim loại tiếp xúc với quạt nằm ở mặt dưới của bếp, điều này có thể gây ra điện giật. Không cất

giữ các vật bằng kim loại dài, nhọn

trong các ngăn kéo bên dưới bếp.

! CẢNH BÁO – Có nguy cơ gây thương tích!

Chảo có thể đột ngột trào ra do có chất lỏng giữa đáy chảo và bếp điện. Luôn giữ bếp điện và đáy chảo khô ráo.

Không bao giờ sử dụng đồ nấu ăn lạnh như đá đã để

trong tủ đông.


Khi nấu trong nồi hấp, bếp và hộp đựng thức ăn có thể vỡ do quá nhiệt.

Hộp đựng đồ nấu ăn trong nồi hấp không được chạm trực tiếp vào đáy của bình đựng đầy nước.

Chỉ sử dụng đồ nấu nướng chịu nhiệt.

Thiết bị có bề mặt nứt hoặc vỡ có thể gây ra vết cắt.

Không sử dụng thiết bị nếu nó có vết nứt hoặc bề mặt bị vỡ.

 **CẢNH BÁO** – Có nguy cơ ngạt thở!

Trẻ em có thể đặt vật liệu đóng gói lên trên đầu của họ hoặc quấn mình trong đó và ngạt thở.

Giữ vật liệu đóng gói tránh xa trẻ em rườu.

Không để trẻ em chơi với bao bì đóng gói thế giới.

Trẻ em có thể hít vào hoặc nuốt những thứ nhỏ các bộ phận, khiến chúng ngạt thở.

Đề xa tầm tay trẻ em những bộ phận nhỏ.

Không để trẻ em chơi với các bộ phận nhỏ.

2 Tránh thiệt hại về vật chất

Đây là nơi bạn có thể tìm thấy những nguyên nhân gây hư hỏng phổ biến nhất và mẹo để tránh chúng.

Hư hại	Gây ra	Đo lường
Vết bẩn	Quá trình nấu ăn không có sự giám sát.	Theo dõi quá trình nấu ăn.
Vết bẩn, mụn nước	Thức ăn bị đổ, đặc biệt là thức ăn có độ hàm lượng đường.	Dùng dụng cụ cạo kính để loại bỏ ngay lập tức.
Vết bẩn, vết phồng rộp hoặc vết nứt trên kính	Đồ nấu nướng bị lỗi, đồ nấu nướng bị tan chảy men hoặc đồ nấu nướng có đáy bằng đồng hoặc nhôm-minium.	Sử dụng đồ nấu nướng phù hợp và còn mới.
Vết bẩn, đổi màu Phương pháp vệ sinh không phù hợp.		Chỉ sử dụng chất tẩy rửa phù hợp với gốm thủy tinh, và chỉ vệ sinh bếp khi trời lạnh quá.
Phồng rộp hoặc gãy xương ở cái ly	Đồ nấu nướng, phụ kiện nấu ăn hoặc các vật cứng, nhọn khác bị va chạm hoặc rơi xuống.	Khi nấu ăn, không được đập vào kính hoặc để vật lạ rơi xuống bếp.
Trầy xước, đổi màu	Đề dụng cụ nấu ăn thô ráp hoặc di chuyển dụng cụ nấu ăn trên bếp.	Kiểm tra đồ nấu nướng. Nhấc đồ nấu nướng lên khi di chuyển nó.
Vết xước	Muối, đường hoặc cát.	Không sử dụng bếp nấu như một bề mặt làm việc hoặc không gian lưu trữ.
Thiệt hại cho thiết bị	Nấu ăn bằng đồ nấu đông lạnh.	Không bao giờ sử dụng đồ nấu nướng đông lạnh.
Hư hỏng đồ nấu nướng hoặc thiết bị	Nấu ăn mà không cần thức ăn.	Không bao giờ đặt hoặc làm nóng đồ nấu nướng rỗng trên vùng nấu nóng.
Kính bị hư hỏng	Vật liệu nóng chảy trên vùng nấu nóng hoặc nắp nồi lẩu trên kính.	Không đặt giấy chống thấm dầu mỡ hoặc giấy bạc nhôm cũng như hộp nhựa hoặc nắp nồi trên bếp.
Quá nhiệt	Đồ nấu ăn nóng trên bảng điều khiển hoặc trên khung.	Không bao giờ đặt đồ nấu nướng nóng vào những khu vực này.

CHÚ Ý!

Có một chiếc quạt ở mặt dưới của bếp.

Nếu có ngăn kéo ở phía dưới bếp, không lưu trữ bất kỳ vật nhỏ hoặc nhọn, giấy hoặc khăn lau trà trong đó. Những đồ vật này có thể bị hút vào và làm hỏng quạt hoặc làm giảm khả năng làm mát.

Phải có khoảng cách tối thiểu 2 cm giữa

nội dung của ngăn kéo và điểm vào của quạt.

3 Bảo vệ môi trường và tiết kiệm năng lượng

3.1 Xử lý bao bì Vật liệu đóng gói thân thiện

với môi trường và có thể tái chế. Phân loại từng thành phần theo loại và xử lý riêng.

3.2 Tiết kiệm năng lượng

Nếu bạn làm theo các hướng dẫn này, thiết bị của bạn sẽ sử dụng ít năng lượng hơn.

Chọn vùng nấu phù hợp với kích thước chảo của bạn. Đặt dụng cụ nấu vào giữa bếp.
Sử dụng dụng cụ nấu có đường kính đáy bằng đường kính của bếp điện.

Mẹo: Các nhà sản xuất đồ nấu nướng thường đưa ra đường kính trên của nồi. Đường kính này thường lớn hơn đường kính đáy.

• Dụng cụ nấu ăn không phù hợp hoặc không được đậy nắp đầy đủ
Các vùng năng lượng tiêu thụ rất nhiều năng lượng.

Đậy nắp nồi phù hợp.

Nấu ăn mà không có nắp sẽ tiêu thụ nhiều hơn đáng kể năng lượng.

Mở nắp càng ít càng tốt.

Khi bạn mở nắp, rất nhiều năng lượng sẽ thoát ra ngoài.

Sử dụng nắp thủy tinh.

Bạn có thể nhìn vào bên trong chảo qua nắp thủy tinh mà không cần phải mở nắp.

Sử dụng nồi và chảo có đáy phẳng.

Đáy không bằng phẳng làm tăng mức tiêu thụ năng lượng.

Sử dụng dụng cụ nấu ăn phù hợp với lượng thực phẩm.

Những đồ nấu nướng lớn chứa ít thức ăn cần nhiều năng lượng hơn để làm nóng.

Chỉ nấu với một ít nước.

Càng có nhiều nước trong dụng cụ nấu ăn thì càng cần nhiều năng lượng để làm nóng nó.

Giảm công suất xuống mức thấp hơn ngay từ đầu.

Nếu bạn sử dụng mức công suất liên tục quá cao, bạn sẽ lãng phí năng lượng.

Thông tin sản phẩm theo tiêu chuẩn (EU) 66/2014 có thể được tìm thấy trên thẻ thiết bị kèm theo và trực tuyến trên trang sản phẩm dành cho thiết bị của bạn.




Đồ nấu nướng phù hợp 4 Đồ nấu nướng phù hợp

Dụng cụ nấu ăn phù hợp với bếp từ phải có đế sắt từ, tức là phải bị nam châm hút. Đế cũng phải phù hợp với kích thước của vùng nấu. Nếu không phát hiện thấy dụng cụ nấu ăn trên vùng nấu, hãy đặt dụng cụ nấu ăn đó lên vùng nấu có đường kính nhỏ nhất tiếp theo.

4.1 Kích thước và đặc điểm của dụng cụ nấu ăn

Để có thể phát hiện chính xác dụng cụ nấu ăn, bạn phải xem xét kích thước và chất liệu của dụng cụ nấu ăn. Tất cả đáy dụng cụ nấu ăn phải hoàn toàn phẳng và nhẵn.

Sử dụng thử dụng cụ nấu ăn để kiểm tra xem dụng cụ nấu ăn có phù hợp hay không.

Đồ nấu nướng	Nguyên vật liệu	Tính chất:
Đề nghị nấu ăn- đồ dùng	Bộ đồ nấu bằng thép không gỉ có thiết kế dạng bánh sandwich giúp phân phối nhiệt tốt.	Dụng cụ nấu ăn này phân bố nhiệt đều, làm nóng nhanh và đảm bảo có thể phát hiện dễ dàng.
	Đồ nấu bằng sắt từ làm bằng thép tráng men, gang hoặc đồ nấu cảm ứng đặc biệt làm bằng thép không gỉ.	Dụng cụ nấu ăn này phân bố nhiệt đều, làm nóng nhanh và đảm bảo có thể phát hiện được.
Thích hợp	Phần đế không hoàn toàn có tính sắt từ.	Nếu diện tích sắt từ nhỏ hơn đáy của dụng cụ nấu ăn, chỉ có diện tích sắt từ nóng lên. Kết quả là nhiệt không được phân phối đều.
 	Đế đồ nấu nướng có chứa nhôm.	Những đế dụng cụ nấu ăn này làm giảm diện tích sắt từ, có nghĩa là ít năng lượng hơn được phát ra cho dụng cụ nấu ăn. Dụng cụ nấu ăn này có thể không được phát hiện đủ hoặc có thể không được phát hiện, và do đó không đủ nhiệt.
Không phù hợp	Đồ nấu nướng làm từ thép mỏng thông thường, thủy tinh, đất sét, đồng hoặc nhôm.	

Lưu ý

Không sử dụng tấm đệm giữa bếp và đồ nấu.

Không đun nóng đồ nấu ăn rỗng và không sử dụng đồ nấu nướng có đáy mỏng vì có thể rất nóng.

5 Xử lý

5.1 Xử lý thiết bị cũ

Nguyên liệu thô có giá trị có thể được tái sử dụng bằng cách tái chế.

Vứt bỏ thiết bị ở nơi thân thiện với môi trường cách thân thiện.

Thông tin về các phương pháp xử lý hiện tại là có sẵn tại đại lý chuyên nghiệp hoặc chính quyền địa phương.



Thiết bị này được dán nhãn theo Chỉ thị Châu Âu 2012/19/EU liên quan đến thiết bị điện và điện tử đã qua sử dụng (rác thải thiết bị điện và điện tử - WEEE).
Hướng dẫn xác định khuôn khổ cho việc trả lại và tái chế thiết bị đã qua sử dụng khi áp dụng trên khắp EU.

6 Làm quen với thiết bị của bạn

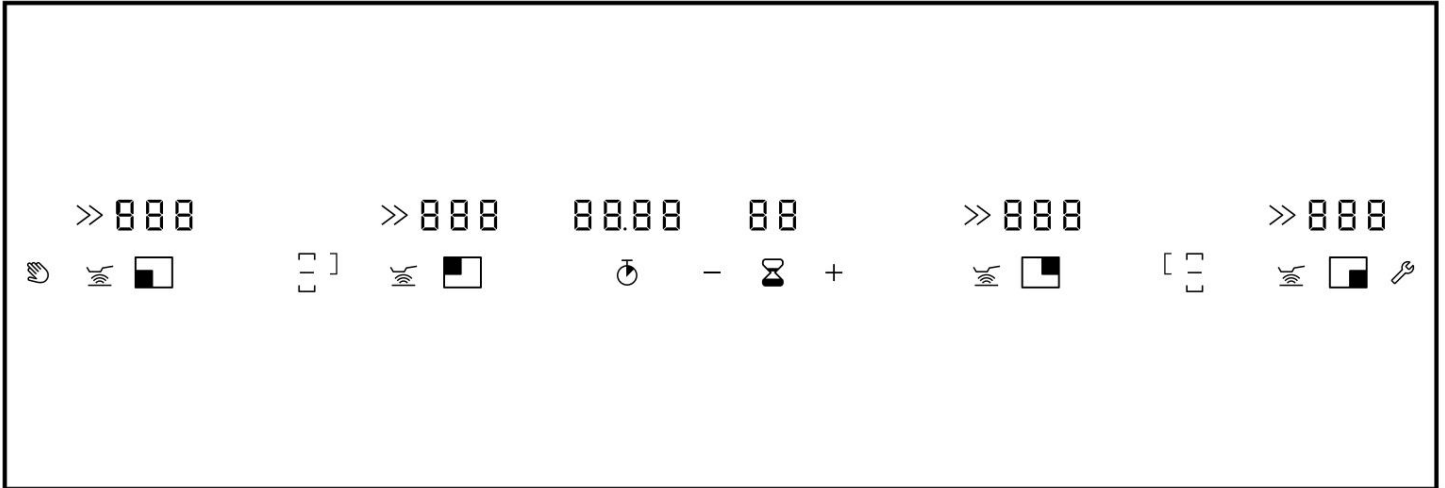
6.1 Nấu ăn bằng bếp từ

So với bếp thông thường, công nghệ cảm ứng mang lại một loạt các thay đổi và có một số lợi ích như tiết kiệm thời gian khi nấu ăn và

chiên, tiết kiệm năng lượng cũng như dễ dàng vệ sinh và chăm sóc hơn. Nó cũng cung cấp khả năng kiểm soát nhiệt được cải thiện như nhiệt được tạo ra trực tiếp trong dụng cụ nấu.

6.2 Bảng điều khiển

Bạn có thể sử dụng bảng điều khiển để cấu hình một số chức năng của thiết bị và để biết thông tin về trạng thái hoạt động.



Các trường cảm ứng

Các trường cảm ứng là các bề mặt nhạy cảm với cảm ứng. Để chọn một chức năng, chạm vào trường có liên quan.

	Khóa bảng điều khiển để vệ sinh
	Bật chức năng cảm biến nhiệt
	Mở cài đặt cơ bản
	Lựa chọn cài đặt
	Bật đồng hồ bấm giờ
	Thiết lập bộ đếm thời gian ngắn hạn

Các chỉ số trên màn hình

Màn hình hiển thị các giá trị và chức năng đã cài đặt.

	Tình trạng hoạt động
	Mức công suất
	Nhiệt dư
	Bộ đếm thời gian ngắn hạn
	Chức năng bấm giờ
	Khu vực nấu ăn phía trước bên trái
	Khu vực nấu ăn phía sau bên trái
	Khu vực nấu ăn phía trước bên phải
	Bếp điện phía sau bên phải
	Chức năng PowerBoost
	Chức năng Flex được kích hoạt
	Chức năng Flex đã bị vô hiệu hóa
	Vùng nấu FlexPlus
	Cảm biến nhiệt

	Cảm biến nhiệt độ chiên
	Mạng gia đình

Các trường cảm ứng và màn hình hiển thị

Khi bếp được bật, các biểu tượng cho các vùng cảm ứng hiện có sẽ sáng lên màu trắng. Màn hình đối với các bếp nấu hoặc chức năng đã chọn, đèn sẽ sáng màu cam. Chạm vào biểu tượng để kích hoạt chức năng tương ứng.

Một tín hiệu xác nhận vang lên.

Giữ bảng điều khiển sạch sẽ và khô ráo. Độ ẩm làm giảm hiệu quả của bảng điều khiển.

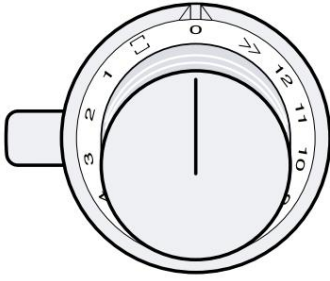
Không đặt bất kỳ dụng cụ nấu ăn nào gần màn hình hoặc trường cảm ứng. Các thiết bị điện tử có thể quá nóng.

Núm điều khiển

Bạn có thể sử dụng núm điều khiển để cài đặt mức công suất và các chức năng khác của thiết bị và để biết thông tin về trạng thái hoạt động.

Bạn có thể xoay núm điều khiển theo chiều kim đồng hồ hoặc ngược chiều kim đồng hồ, bắt đầu từ vị trí 0.

Các dấu hiệu trên nút điều khiển hiển thị cài đặt từ mức công suất 1 đến 12, chức năng PowerBoost và chức năng lex.



0	Tắt vùng nấu
1-12	Thiết lập mức công suất
>>	Kích hoạt chức năng PowerBoost
□	Kích hoạt chức năng lex

Các chỉ báo trên các vòng sáng

Mỗi nút điều khiển được bao quanh bởi một vòng sáng với nhiều chức năng hiển thị khác nhau.

Vòng sáng trên nút điều khiển có hình ảnh trực quan chỉ báo cho mỗi chức năng. Vòng sáng thay đổi màu sắc khi bạn kích hoạt các chức năng cụ thể hoặc các quy trình.

Vòng sáng trên nút điều khiển sáng lên hoặc-range trong khi vận hành. Bạn có thể chọn giữa hai sắc thái màu. Nếu bạn có nhiều thiết bị được cài đặt bên cạnh nhau, bạn có thể thay đổi sắc thái trong cài đặt cho các thiết bị để tất cả các thiết bị được chiếu sáng các vòng sáng lên cùng một màu.

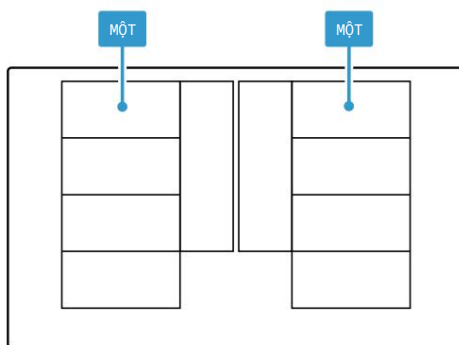
"Thay đổi màu của vòng sáng",

Trang 12

Chỉ số	Tên
Tắt	Thiết bị TẮT
Đèn sáng: Màu cam	Thiết bị BẬT
Nhấp nháy: Màu cam	Thiết bị TẮT Chỉ báo nhiệt dư
Sáng lên: Màu xanh	Trang chủ Kết nối
Đèn nháy: Xanh lam	Home Connect, thiết bị được kết nối với nhà mạng
Nhấp nháy xen kẽ: Cam và trắng	Chức năng tắt an toàn, mất điện
Nhấp nháy xen kẽ: Vàng nhạt và đỏ tía	Lỗi thiết bị. Gọi đến bộ phận chăm sóc khách hàng.
Đèn sáng: Xanh trong một vài giây, sau đó chuyển sang màu vàng nhạt	Thiết bị đang khởi tạo trong quá trình kết nối ban đầu hoặc sau khi cấp nguồn sự thất bại

6.3 Phân bổ vùng nấu

Công suất được chỉ định đã được đo bằng các nồi tiêu chuẩn được mô tả trong IEC/EN 60335-2-6. Công suất có thể thay đổi tùy thuộc vào kích thước của dụng cụ nấu hoặc chất liệu của dụng cụ nấu.


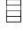



Khu vực	Mức công suất cao nhất	
A [Icon]	Mức công suất 12	2.200 W
	Tăng cường cho chậu	3.700 W
A [Icon]	Mức công suất 12	3.300 W
	Tăng cường cho chậu	3.700 W
A [Icon]	Mức công suất 12	2.600 W
	Tăng cường cho chậu	3.700 W
A [Icon]	Mức công suất 12	3.300 W
	Tăng cường cho chậu	3.700 W

và Phụ kiện

6.4 Vùng nấu Trước khi bắt

đầu nấu, hãy kiểm tra xem kích thước của dụng cụ nấu có phù hợp với vùng nấu mà bạn muốn sử dụng để nấu hay không.

Khu vực	Kiểu vùng nấu
	Vùng nấu đơn
	Vùng nấu linh hoạt "Vùng nấu linh hoạt", Trang 12
	Vùng nấu FlexPlus "Vùng FlexPlus", Trang 13

6.5 Chỉ báo nhiệt dư

Bếp có đèn báo nhiệt dư cho mỗi vùng nấu. Đèn báo nhiệt dư cho biết vùng nấu vẫn còn nóng. Không chạm vào vùng nấu khi đèn báo nhiệt dư vẫn sáng hoặc ngay sau khi đèn báo nhiệt dư tắt.

Tùy thuộc vào lượng nhiệt còn lại, màn hình sẽ hiển thị các ký hiệu sau:
 i : Nhiệt độ cao i : Nhiệt độ thấp Vòng
 sáng trên nút điều khiển sẽ
 nhấp nháy màu cam hoặc xanh.

Nếu bạn lấy đồ nấu ra khỏi vùng nấu trong khi nấu, đèn báo mức công suất sẽ nhấp nháy và vòng sáng trên nút điều khiển sẽ sáng màu cam.

Nếu bạn tắt vùng nấu, đèn báo nhiệt dư sẽ sáng và vòng sáng trên nút điều khiển sẽ nhấp nháy. Ngay cả sau khi bếp đã tắt, đèn báo nhiệt dư sẽ vẫn sáng cho đến khi vùng nấu vẫn ấm.

7 Phụ kiện

Bạn có thể mua phụ kiện từ dịch vụ sau bán hàng, từ các nhà bán lẻ chuyên nghiệp hoặc trực tuyến. Chỉ sử dụng phụ kiện chính hãng vì chúng được thiết kế riêng cho thiết bị của bạn.

Phụ kiện thay đổi tùy theo từng thiết bị. Khi mua phụ kiện, hãy luôn trích dẫn số sản phẩm chính xác (E no.) của thiết bị. Trang 30 Bạn có thể tìm hiểu những phụ kiện nào có sẵn cho thiết bị của mình trong danh mục của chúng tôi, trong cửa hàng trực tuyến hoặc từ dịch vụ sau bán hàng của chúng tôi. www.gaggenau.com

Phụ kiện	Sử dụng
Teppan yaki làm từ vật liệu nhiều lớp CA051300	Phụ kiện được khuyến nghị cho cảm biến chiên. Chỉ dành cho vùng nấu linh hoạt.
Tấm nướng được làm từ nhôm đúc CA052300	Phụ kiện được khuyến nghị cho cảm biến chiên. Chỉ dành cho vùng nấu linh hoạt.

8 Trước khi sử dụng lần đầu tiên

Hãy tuân thủ các khuyến nghị sau.

8.1 Vệ sinh ban đầu Loại bỏ bất

kỳ bao bì nào còn sót lại khỏi bề mặt bếp và lau bề mặt bằng khăn ẩm. Bạn có thể tìm thấy danh sách các chất tẩy rửa được khuyến nghị trên trang web chính thức www.gaggenau.com.

Thông tin thêm về việc chăm sóc và vệ sinh. Trang 26

8.2 Nấu ăn bằng bếp từ So với bếp thông

thường, công nghệ bếp từ mang lại một loạt các thay đổi và có một số lợi ích như tiết kiệm thời gian khi nấu và chiên, tiết kiệm năng lượng cũng như dễ vệ sinh và chăm sóc hơn. Nó cũng cung cấp khả năng kiểm soát nhiệt tốt hơn vì nhiệt được tạo ra trực tiếp trong dụng cụ nấu.

8.3 Đồ nấu nướng

Bạn có thể tìm thấy danh sách các dụng cụ nấu ăn được khuyến nghị trên trang web chính thức www.gaggenau.com. Thông tin thêm về dụng cụ nấu ăn phù hợp. Trang 6

8.4 Thiết lập Home Connect Thiết lập Home

Connect. "Home Connect", Trang 20

8.5 Sắc thái màu của các vòng sáng Vòng sáng trên nút điều khiển sáng

lên hoặc chuyển sang màu khác trong khi vận hành. Bạn có thể chọn giữa hai sắc thái màu.

Bạn có thể thay đổi sắc thái màu sắc để tắt cả các vòng sáng trên nhiều thiết bị đều sáng lên cùng một sắc thái. "Thay đổi màu sắc của vòng sáng", Trang 12

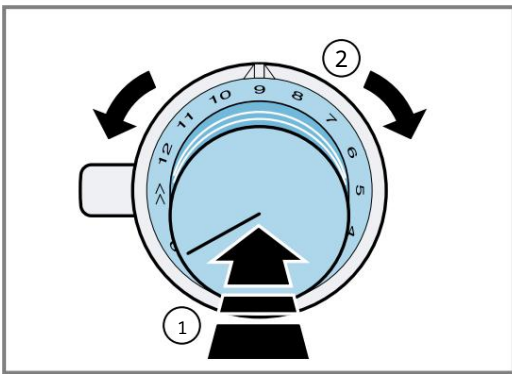
9 Hoạt động cơ bản

9.1 Bật bếp

Lưu ý: Nếu không có dụng cụ nấu trên vùng nấu hoặc nếu thiết bị không phát hiện ra dụng cụ nấu, mức công suất đã chọn nhấp nháy và vòng sáng trên nút điều khiển sáng màu cam. Sau khoảng 9 phút, thiết bị tắt vùng nấu. Vòng sáng trên nút điều khiển nhấp nháy. Xoay nút điều khiển về 0; vòng sáng trên nút điều khiển đi ra ngoài.

- Sử dụng dụng cụ nấu ăn có đường kính phù hợp.
 - Đảm bảo rằng đáy của dụng cụ nấu ăn nằm trong các bếp điện được đánh dấu.
- Đẩy nút điều khiển và xoay đến mức công suất mong muốn.

②



- Mức công suất được chọn sẽ sáng lên trên màn hình.
- Vòng sáng trên nút điều khiển sẽ sáng lên.

9.3 Mẹo nấu ăn

Khi hâm nóng các món súp kem, súp xay nhuyễn hoặc súp đặc nước sốt, khuấy đều thành thạo.

Để làm nóng trước, hãy đặt mức công suất từ 10 đến 12.

Khi nấu với nắp đậy, hãy giảm công suất mức ngay khi bạn thấy hơi nước thoát ra. Kết quả nấu ăn không bị ảnh hưởng bởi hơi nước thoát ra.

Sau khi nấu, đậy nắp nồi nấu cho đến khi bạn phục vụ món ăn.

Để nấu bằng nồi áp suất, hãy tuân thủ hướng dẫn của nhà sản xuất.

Ghi chú

Để bảo vệ các bộ phận điện tử của thiết bị từ quá nhiệt hoặc dòng điện tăng đột biến, bếp có thể tạm thời giảm mức công suất.

Để tránh thiết bị tạo ra tiếng ồn quá mức, bếp có thể tạm thời giảm mức công suất.

9.2 Tắt bếp

Xoay nút điều khiển về số 0.

- Đèn báo nhiệt dư sáng lên và vòng sáng trên nút điều khiển nhấp nháy màu cam cho đến khi vùng nấu đã nguội.

Không nấu thức ăn quá lâu, nếu không chất dinh dưỡng sẽ bị mất. Bộ hẹn giờ nhà bếp cho phép bạn thiết lập thời gian nấu tối ưu.

Đảm bảo dầu không có khói.

Để làm vàng thực phẩm, hãy chiên nó thành từng phần nhỏ, một phần sau cái khác.

Một số đồ nấu nướng có thể đạt nhiệt độ cao trong khi nấu thức ăn. Do đó, bạn nên

sử dụng găng tay lò nướng.

Bạn có thể tìm thấy các khuyến nghị về tiết kiệm năng lượng nấu ăn dưới

"Tiết kiệm năng lượng", Trang 6

Khuyến nghị nấu ăn

Tổng quan cho thấy mức công suất nào phù hợp với loại thực phẩm nào. Thời gian nấu có thể thay đổi tùy theo loại, trọng lượng, độ dày và chất lượng của thực phẩm.

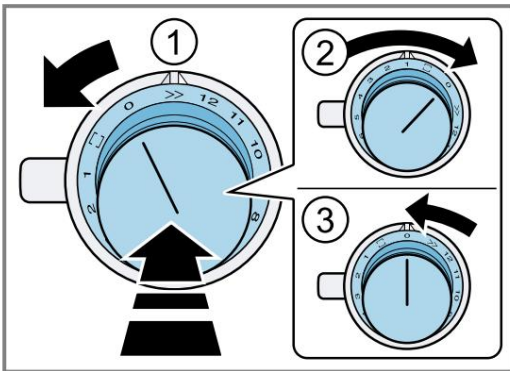
Mức công suất	Phương pháp nấu ăn	Ví dụ
11-12	Đun sôi Áp chảo Sưởi ấm Đun sôi Chần	Nước Thịt Chất béo hoặc dầu, chất lỏng Súp, nước sốt Rau
7-10	Chiên	Thịt, khoai tây
6-8	Chiên	Cá
8-9	Nướng bánh	Bánh ngọt hoặc các món ăn từ trứng, ví dụ như bánh kẹp

Mức công suất	Phương pháp nấu ăn	Ví dụ
8-9	Nấu ăn khi không đậy nắp	Mì ống, chất lỏng
7-8	Nấu hóa Rang Chiên Giảm	Bột mì, hành tây Hạnh nhân, vụn bánh mì <small>Thịt xông khói</small> Nước dùng, nước sốt
6-7	Luộc khi chưa đậy nắp	Sủi cảo, nguyên liệu nấu súp, thịt nấu súp, trứng luộc
5-6	Luộc khi chưa đậy nắp	Xúc xích luộc
6-7	Hấp Hầm om	Rau, khoai tây, cá Rau, trái cây, cá Cuộn, thịt quay, rau
3-4	om	món thịt hầm
4-5	Nấu ăn với nắp đậy	Súp, nước sốt
3-4	Rã đông Ngâm Làm dày	Sản phẩm đông lạnh Cơm, đậu, rau <small>Các món ăn từ trứng, ví dụ như trứng ốp la</small>
1-2	Sưởi ấm hoặc giữ ấm	Súp, rau trong nước sốt
1	Sưởi ấm hoặc giữ ấm tan chảy	món hầm Bơ, sô cô la

9.4 Thay đổi màu sắc của đèn chiếu sáng nhẵn

Lưu ý: Vòng sáng trên núm điều khiển sẽ sáng lên màu cam trong quá trình hoạt động. Bạn có thể chọn giữa một màu cam nhạt hơn và màu cam đậm hơn.

- Thực hiện các bước vận hành sau mà không cần can thiệp sự phá vỡ.
- Đẩy một trong các núm điều khiển và xoay ngược chiều kim đồng hồ để >> ①.



Giữ nguyên núm điều khiển.

- Xoay núm điều khiển tương tự theo chiều kim đồng hồ đến ②.
1 Giữ nguyên núm điều khiển.
- Xoay núm điều khiển ngược chiều kim đồng hồ đến 0. ③
sáng lên.

a Vòng sáng trên núm điều khiển sáng lên màu vàng.

a Menu để thay đổi từ màu cam đang mở.
5. Đẩy núm điều khiển vào và xoay theo chiều kim đồng hồ đến . □

a Sau khoảng 5 giây, vòng sáng trên núm điều khiển sáng màu xanh lá cây.

a Màu sắc đã thay đổi.

Đổi màu trở lại

Yêu cầu: Bạn đang ở trong menu để thay đổi màu cam. "Thay đổi màu của vòng sáng",

Trang 12

Để thay đổi cài đặt trở lại, hãy đẩy nút điều khiển và xoay núm ngược chiều kim đồng hồ đến 0 và quay lại . □

a Vòng sáng trên núm điều khiển sáng lên màu vàng.

Thoát khỏi menu và lưu cài đặt

- Đẩy núm điều khiển vào và xoay ngược chiều kim đồng hồ để >>.

Giữ nguyên núm điều khiển.

- Xoay núm điều khiển theo chiều kim đồng hồ đến 1.

Giữ nguyên núm điều khiển.

- Xoay núm điều khiển ngược chiều kim đồng hồ đến 0.

a Vòng sáng trên núm điều khiển sẽ tắt.

a Các thiết lập đã được lưu.

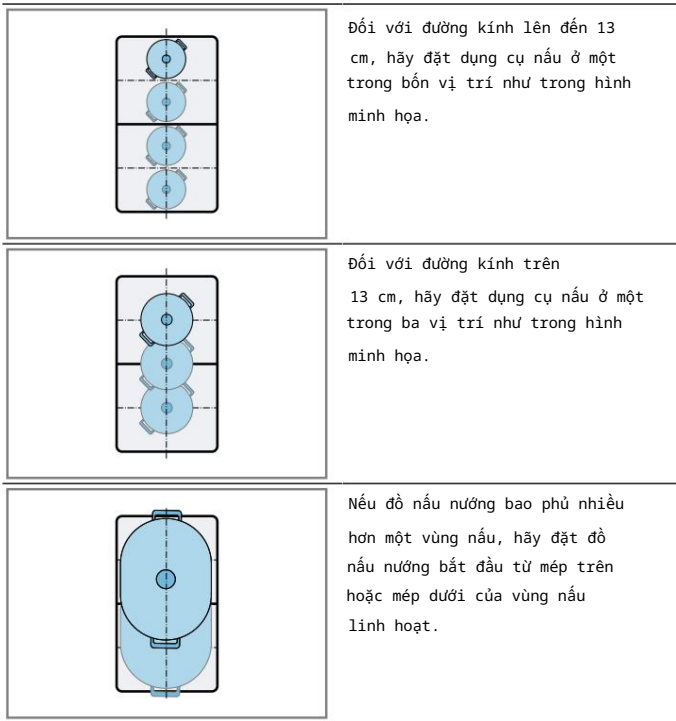
10 Vùng Flex

Bạn có thể sử dụng vùng nấu Flex như một vùng nấu duy nhất hoặc là hai vùng nấu độc lập. Flex vùng nấu ăn bao gồm bốn cuộn cảm. Các cuộn cảm hoạt động độc lập với nhau và chỉ kích hoạt diện tích của bếp được đồ nấu nướng che phủ.

10.1 Vị trí đặt đồ nấu nướng cho một người khu vực nấu ăn

Đây là nơi bạn có thể tìm thấy thông tin tổng quan về vị trí đặt dụng cụ nấu nướng.

Để đảm bảo phát hiện nồi và phân phối nhiệt tốt, hãy đặt dụng cụ nấu ở giữa.

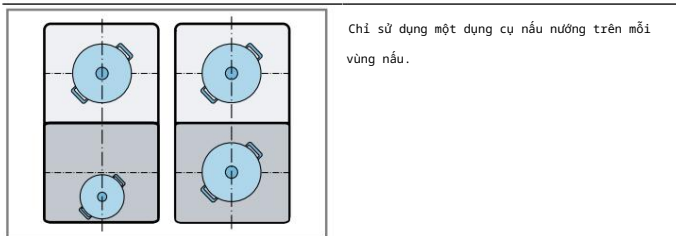


10.2 Vị trí đặt đồ nấu cho hai vùng nấu độc lập Đây

là nơi bạn có thể tìm thấy thông tin tổng

quan về vị trí đặt đồ nấu.

Bạn có thể sử dụng vùng nấu phía trước và phía sau với hai cuộn cảm độc lập với nhau. Cài đặt mức công suất cần thiết cho từng vùng nấu riêng lẻ.



10.3 Sử dụng vùng nấu Flex như một vùng nấu duy nhất Yêu cầu:

Các vùng nấu được kết nối.

"Kết nối hai vùng nấu", Trang 13

11 Khu FlexPlus

Bếp có hai vùng nấu FlexPlus nằm cạnh các vùng nấu linh hoạt và hoạt động với vùng nấu Flex bên phải hoặc bên trái tương ứng. Với các vùng nấu FlexPlus, bạn có thể sử dụng dụng cụ nấu lớn hơn và đạt được kết quả nấu ăn tốt hơn.

Mỗi vùng nấu FlexPlus luôn được kích hoạt cùng với vùng nấu Flex bên phải hoặc bên trái tương ứng. Bạn không thể kích hoạt vùng nấu Flex-Plus và vùng nấu Flex riêng biệt.

Sử dụng toàn bộ vùng nấu.

Kết nối hai vùng nấu 1. Đặt dụng cụ nấu xuống.

2. Xoay một trong các núm điều khiển tới .

3. Sử dụng núm điều khiển còn lại để chọn mức công suất. Đèn sáng. a Mức công suất

sáng trên màn hình hiển thị của cả hai vùng nấu. a Vùng nấu Flex đã được kích hoạt.

Thay đổi mức công suất Thay đổi mức

công suất bằng núm điều khiển mà bạn đã dùng để chọn mức công suất.

Thêm dụng cụ nấu nướng mới 1. Đặt

dụng cụ nấu nướng mới xuống.

2. Núm điều khiển hiện đang được xoay đến . Xoay đến 0 rồi quay lại . a Bếp phát hiện dụng cụ nấu

mới và cài đặt nhiệt độ đã chọn trước đó sẽ được giữ nguyên.

Lưu ý: Nếu bạn di chuyển hoặc nhấc đồ nấu lên vùng nấu đang hoạt động, vùng nấu sẽ tự động bắt đầu tìm kiếm và mức công suất bạn đã chọn trước đó sẽ được giữ nguyên.

Tách các vùng nấu Núm điều khiển hiện đang

được xoay đến . Xoay đến

0.

a Màn hình sáng lên. a Vùng nấu

Flex đã bị vô hiệu hóa. a Hai vùng nấu hoạt động như

hai vùng nấu độc lập.

Lưu ý: Nếu bạn tắt vùng nấu rồi bật lại, vùng nấu linh hoạt sẽ trở lại thành hai vùng nấu độc lập.

10.4 Sử dụng vùng nấu Flex như hai vùng nấu độc lập Sử dụng vùng

nấu Flex như hai vùng nấu độc lập. "Vận

hành cơ bản", Trang 11

11.1 Thông tin về vị trí đặt dụng cụ nấu ăn

Đây là nơi bạn có thể tìm thấy thông tin tổng quan về vị trí đặt dụng cụ nấu nướng.

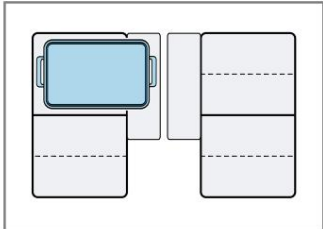
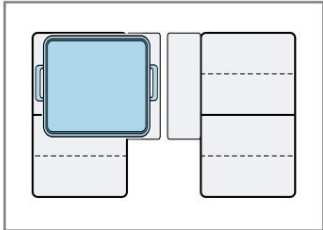
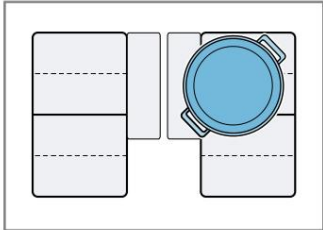
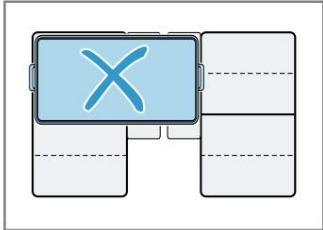
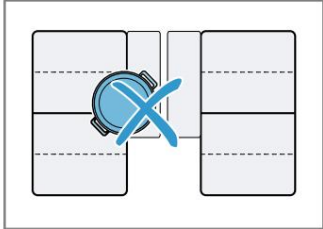
Tùy thuộc vào kích thước của dụng cụ nấu và bề mặt nấu được

phủ, bạn có thể kích hoạt vùng nấu linh hoạt như hai vùng nấu độc lập hoặc như một vùng nấu. "Vùng nấu linh hoạt", Trang 12

chức năng hẹn giờ

Để đảm bảo phát hiện nồi tốt và phân phối nhiệt, hãy đặt dụng cụ nấu ở giữa. Đảm bảo dụng cụ nấu phủ kín vùng nấu bên cạnh và vùng nấu FlexPlus.

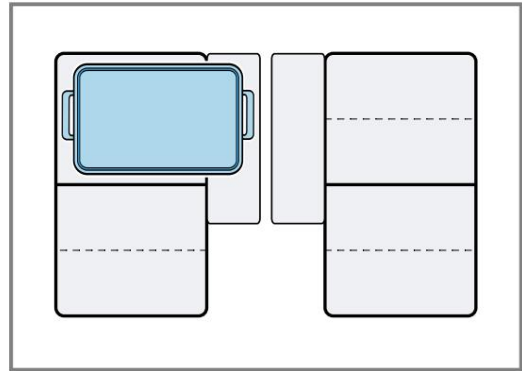
Không sử dụng Teppan Yaki hoặc vỉ nướng với vùng nấu FlexPlus.

	Dụng cụ nấu hình chữ nhật: Kích hoạt vùng nấu linh hoạt như hai vùng nấu độc lập.
	Bộ đồ nấu ăn hình chữ nhật: Kích hoạt vùng nấu linh hoạt như một vùng nấu duy nhất.
	Dụng cụ nấu tròn: Kích hoạt vùng nấu linh hoạt như một vùng nấu duy nhất.
	Dụng cụ nấu không được phủ kín cả hai vùng nấu FlexPlus cùng một lúc.
	Không sử dụng dụng cụ nấu ăn tròn không che phủ hoàn toàn vùng nấu FlexPlus.

11.2 Kích hoạt vùng FlexPlus 1. Đặt dụng cụ nấu

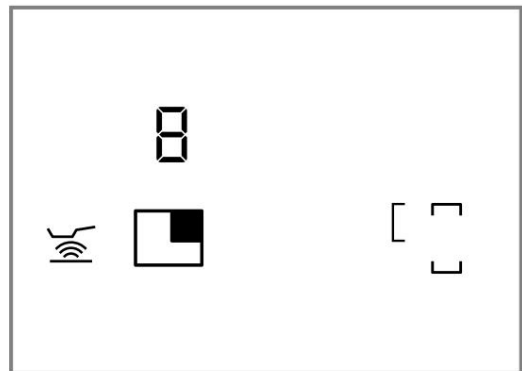
vào vùng nấu.

2. Đảm bảo rằng dụng cụ nấu ăn bao phủ nồi nấu FlexPlus khu vực ing.



3. Chọn vùng nấu và công suất cần thiết mức độ.

a Màn hình hiển thị vùng nấu và vùng nấu FlexPlus sẽ sáng lên.



a Vùng nấu FlexPlus được kích hoạt.

11.3 Tắt vùng FlexPlus Lấy dụng cụ nấu ra khỏi

vùng nấu hoặc bật đèn.

hoặc H h

a Màn hình trong vùng nấu FlexPlus sẽ sáng lên cho đến khi đèn báo nhiệt dư tắt. a Vùng nấu FlexPlus sẽ bị vô hiệu hóa.

12 Chức năng hẹn giờ

Thiết bị của bạn có nhiều chức năng khác nhau để cài đặt thời gian nấu.

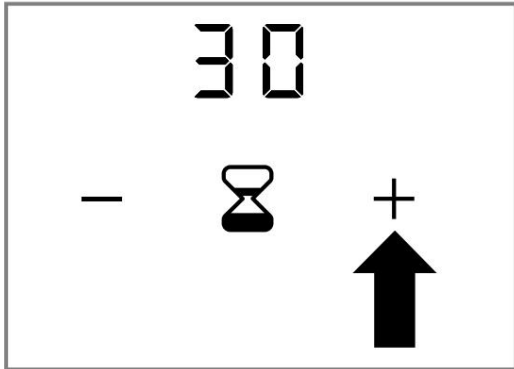
12.1 Đồng hồ hẹn giờ nhà bếp

Bạn có thể sử dụng bộ hẹn giờ nhà bếp để cài đặt thời gian lên đến vài phút, sau đó sẽ có tín hiệu phát ra. Bộ hẹn giờ nhà bếp hoạt động độc lập với mọi cài đặt khác và không tự động tắt vùng nấu.

Cài đặt bộ hẹn giờ bếp 1. Nhấn .

hoặc 00, - và sáng lên.

2. Trong vòng 10 giây tiếp theo, sử dụng và để chọn thời gian mong muốn.
- Để cài đặt thời gian nhanh hơn, hãy nhấn và giữ hoặc .



3. Nhấn . a
- Thời gian đã chọn được xác nhận. a Thời gian bắt đầu đếm ngược.

Thay đổi bộ hẹn giờ bếp

1. Nhấn .
 2. Sử dụng và để thay đổi thời gian.
 3. Nhấn . a
- Thời gian đã chọn sẽ được xác nhận.

Xóa bộ hẹn giờ bếp 1. Nhấn .

2. Sử dụng và để cài đặt thời gian thành 3. 00.
- Nhấn . a Thời gian sẽ bị xóa.

Tắt bộ hẹn giờ nhà bếp Yêu cầu: Khi hết thời gian, sẽ có tín hiệu âm thanh phát ra. nhấp nháy.

Nhấn . a hình tắt. a Tín hiệu âm thanh dừng lại.

12.2 Chức năng đồng hồ bấm giờ Chức năng

đồng hồ bấm giờ hiển thị thời gian (tính bằng phút và giây (mm.ss)) đã trôi qua kể từ khi chức năng được kích hoạt. Chức năng đồng hồ bấm giờ hoạt động độc lập với tất cả các cài đặt khác và không tự động tắt vùng nấu.

Thời gian tối đa là phút và giây (). Khi đạt đến giá trị này, màn hình sẽ trở lại 00:00.

Kích hoạt chức năng bấm giờ 1. Chọn mức công suất.

đèn sáng lên.

2. Nhấn . đèn sẽ sáng. a
- Thời gian nấu đếm ngược.

Ngắt chức năng đồng hồ bấm giờ 1. Nhấn . a Chức năng đồng hồ bấm

giờ đã dừng. a Màn hình đồng hồ bấm giờ tiếp tục sáng.

2. Nhấn . a

Thời gian trên màn hình tiếp tục đếm ngược.

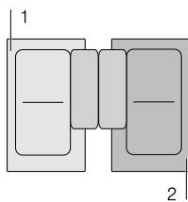
Tắt chức năng đồng hồ bấm giờ

Nhấn và giữ . a Chức năng

đồng hồ bấm giờ đã dừng. a Màn hình đồng hồ bấm giờ tắt. a Chức năng đồng hồ bấm giờ hiện đã bị vô hiệu hóa.

13 Booster cho chậu

Bạn có thể sử dụng chức năng Booster cho nồi để đun nóng lượng nước lớn nhanh hơn so với mức công suất 12.



Chức năng Booster cho nồi này có sẵn cho tất cả các vùng nấu, miễn là vùng nấu kia không được sử dụng. Nếu vùng nấu kia đang được sử dụng, hãy nhấp nháy.

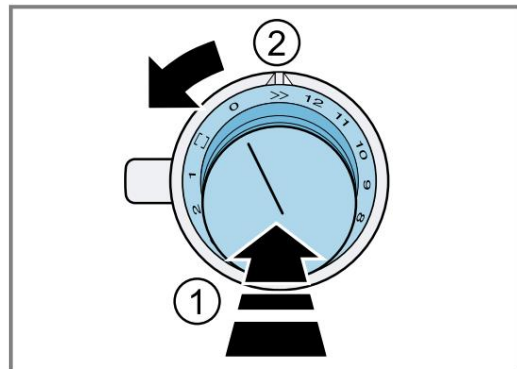
Thiết bị đặt mức công suất là 12 mà không kích hoạt chức năng Booster cho nồi. Trong trường hợp này, hãy xoay núm điều khiển cho vùng nấu khác về 0.

Ở vùng linh hoạt, chức năng Booster cho nồi sẽ hoạt động nếu bạn sử dụng vùng nấu Flex như một vùng nấu duy nhất. "Vị trí dụng cụ nấu cho một vùng nấu

duy nhất", Trang 12

13.1 Bật Booster cho nồi

Nhấn núm điều khiển và xoay nó đến ① >> ②.



a và sáng lên. >> a Chức năng được kích hoạt.

13.2 Tắt chức năng Booster cho nồi Nhấn núm điều khiển

và xoay đến mức công suất mong muốn. a và tắt. a Mức công suất đã chọn sẽ sáng lên. >>

en Chức năng cảm biến chiên

a Chức năng này đã bị vô hiệu hóa.

Lưu ý: Trong một số trường hợp, Booster cho nồi chức năng tự động tắt để bảo vệ các thành phần điện tử bên trong bếp. Trong trường hợp này, thiết bị tự động cài đặt mức công suất. "Tắt" chức năng Booster cho nồi sau khi tắt an toàn", Trang 16

13.3 Vô hiệu hóa Booster cho các chậu sau khi ngắt an toàn

Yêu cầu: Thiết bị đã tự động thiết lập mức công suất

Xoay núm điều khiển về số 0 hoặc mức công suất mong muốn.

14 Chức năng cảm biến chiên

Nếu bạn đang chiên thực phẩm, hãy sử dụng chức năng này để duy trì nhiệt độ chảo phù hợp. Các vùng nấu có chức năng này được xác định bằng biểu tượng chức năng cảm biến rang.

14.1 Ưu điểm khi chiên

Vùng nấu chỉ tiếp tục làm nóng trong thời gian vì điều này là cần thiết để duy trì nhiệt độ. Điều này tiết kiệm năng lượng và ngăn chặn dầu hoặc chất béo quá nóng.

Chức năng cảm biến chiên báo cáo khi hết chảo rán đã đạt đến nhiệt độ tối ưu cho thêm dầu rồi mới cho thức ăn vào.

Ghi chú

ⓘ Không đậy nắp chảo. Nếu không, chức năng sẽ không được kích hoạt đúng cách. Sử dụng tấm chắn bắn tung tóe để ngăn mỡ trào ra ngoài.

ⓘ Sử dụng dầu hoặc mỡ thích hợp cho món xào. Nếu bạn sử dụng bơ, bơ thực vật, dầu ô liu ép lạnh hoặc mỡ lợn, sử dụng nhiệt độ 1 hoặc 2.

Không bao giờ để chảo rán không có người trông coi trong khi đun nóng, bất kể nó có chứa thức ăn hay không.

Nếu vùng nấu có nhiệt độ cao hơn dụng cụ nấu nướng hoặc ngược lại, cảm biến chiên không được kích hoạt đúng cách.

14.2 Mức nhiệt độ

Cấp độ	Phù hợp cho
1	Rất thấp Chuẩn bị và pha chế nước sốt, hầm rau và chiên thức ăn trong dầu ô liu nguyên chất, bơ hoặc bơ thực vật.
2	Thấp Chiên thực phẩm bằng dầu ô liu nguyên chất, bơ hoặc bơ thực vật, ví dụ như trứng tráng.
3	Thấp - Trung bình Chiên cá và thức ăn đặc như thịt viên và xúc xích.
4	Trung bình - Cao Chiên bit tết (vừa hoặc chín - xong), các sản phẩm đông lạnh tẩm bột chiên, và thức ăn mỏng như schnitzel, dải thịt và rau.
5	Cao Chiên thực phẩm ở nhiệt độ cao, ví dụ như bit tết tái, khoai tây chiên và khoai tây chiên.

14.3 Đồ nấu nướng được khuyến nghị

Dụng cụ nấu ăn đặc biệt đã được phát triển cho chức năng này, mang lại kết quả tốt nhất.

Bộ đồ nấu nướng được đề xuất có sẵn tại dịch vụ khách hàng, các nhà bán lẻ chuyên nghiệp hoặc cửa hàng trực tuyến của chúng tôi www.gaggenau.com.

Lưu ý: Bạn cũng có thể sử dụng các dụng cụ nấu ăn khác. Tùy thuộc vào thành phần của dụng cụ nấu, nhiệt độ đạt được có thể khác với mức nhiệt độ đã chọn.

14.4 Khuyến nghị nấu ăn bằng cảm biến chiên

Tổng quan cho thấy mức nhiệt độ nào phù hợp với loại thực phẩm nào. Thời gian chiên có thể thay đổi tùy thuộc vào loại, trọng lượng, độ dày và chất lượng của thức ăn.

Mức nhiệt độ cài đặt thay đổi tùy thuộc vào chảo được sử dụng. Làm nóng trước chảo rỗng. Thêm dầu và thức ăn sau khi có tín hiệu âm thanh.

	🕒	🕒 min
Thịt		
Thang cuốn, đồng bằng	4	6-10
Escalop, tẩm bột chiên	4	6-10
Phi lê	4	6-10
Thịt thăn ¹	3	10-15
Dây màu xanh ¹	4	10-15
Bit tết, tái, dày 3 cm	5	6-8
Bit tết, vừa, dày 3 cm	4	8-12
Bit tết chín kỹ, dày 3 cm	4	8-12
Thịt ức gia cầm, dày 2 cm ¹	3	10-20
Xúc xích, luộc sẵn hoặc sống ¹	3	8-20
Hamburger, rissoles ¹		6-30
Các dải thịt, thịt quay	3 4	7-12
Thịt băm	4	6-10
Thịt xông khói	2	5-8
Cá		
Cá, chiên, ví dụ cá hồi	3	10-20
Phi lê cá, không	3-4	10-20
Phi lê cá, tẩm bột Tôm	3-4	10-20
Scampi	4	4-8
Các món	4	4-8
ăn từ trứng		
Bánh kếp ²	5	1,5-2,5
Trứng ốp ²	2	3-6
lạ Trứng rán	2-4	2-6

¹ Lật thường xuyên.

² Thời gian nấu cho mỗi khẩu phần. Chiên một phần sau khi khác.

	🕒	🕒 min
Trứng rán	2	4-9
Bánh kếp vụn	3	10-15
bánh mì nướng kiểu Pháp ²	3	4-8
Khoai tây		
Khoai tây chiên, luộc trong da	5	6-12
Khoai tây chiên, từ khoai tây sống	4	15-25
Bánh khoai tây ²		2,5-3,5
bánh mì nướng Thụy Sĩ	5 2	50-55
Khoai tây trắng	3	15-20
men Rau củ		
Tỏi, hành tây	1-2	2-10
Bí xanh, cà tím Ớt	3	4-12
chuông, măng tây xanh Rau	3	4-15
hầm (chiên trong mỡ) nhưng không thêm nước), ví dụ bí ngòi, ớt xanh	1	10-20
Nấm	4	10-15
Rau củ trắng men		6-10
Hành tây chiên	3 3	5-10
Sản phẩm đông lạnh		
Thang cuốn	4	15-20
Dây màu xanh ¹	4	10-30
Ngực gia cầm ¹	4	10-30
Gà viên	4	10-15
<small>Con quay hồi chuyển</small>	4	10-15
Thịt nướng	4	10-15
Phi lê cá, phi lê		10-20
cá, tẩm bột chiên Cá	3 3	10-20
viên chiên giòn	4	8-12
Các món		4-6
ăn xào, ví dụ như rau xào với thịt gà	5 3	6-10
Nem rán	4	10-30
Camembert/phô mai	3	10-15
nước sốt		
Sốt cà chua với rau 1 Sốt Béchamel 1 Sốt phô mai, ví dụ Gorgonzola		25-35 10-20
nước sốt	1	10-20
Nước sốt giảm, ví dụ như sốt cà chua nước sốt, nước sốt Bolognese	1	25-35
Nước sốt ngọt, ví dụ như cam nước sốt	1	15-25

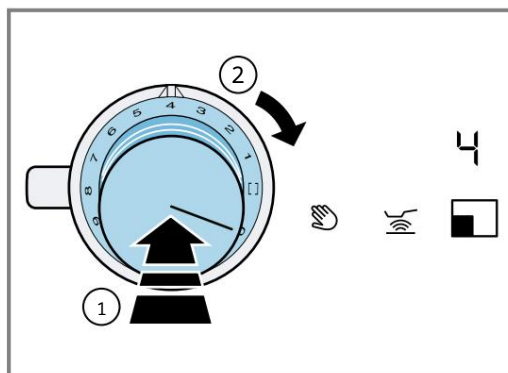
¹ Xoay thường xuyên.² Thời gian nấu cho mỗi khẩu phần. Chiên một phần sau khi khác.

	🕒	🕒 min
Khác		
Camembert/phô mai	3	7-10
Bữa ăn khô ăn liền mà nước được thêm vào, ví dụ như mì ống đĩa	1	5-10
bánh mì nướng	3	6-10
Hạng nhân/quả óc chó/hạt thông	4	3-15

¹ Xoay thường xuyên.
² Thời gian nấu cho mỗi khẩu phần. Chiên một phần sau khi khác.

14.5 Bật cảm biến chiên

- Đặt dụng cụ nấu ăn vào giữa nồi nấu vũng.
 - Đảm bảo đường kính của đế dụng cụ nấu phù hợp với kích thước của bếp điện.
- Nhấn nút điều khiển và chọn mục cần thiết mức nhiệt độ .
"Khuyến nghị nấu ăn bằng cách chiên cảm biến", Trang 16



Đối với chức năng này, các mức nhiệt độ từ 1 đến 5 là có sẵn.

"Mức nhiệt độ", Trang 16

Nếu bạn chọn mức nhiệt độ trên 5, thiết bị sẽ tự động đặt mức nhiệt độ là 5.

- Nhấn .
 - sáng màu cam.
 - a vĩa mức nhiệt độ đã chọn sẽ sáng lên.
 - a Chức năng đã được kích hoạt.
 - , = hoặc và cài đặt nhiệt độ bạn đã chọn. Đèn sẽ vẫn sáng cho đến khi nhiệt độ chiên đạt đến đã đạt được.
 - a Khi đạt đến nhiệt độ cài đặt, một âm báo hiệu âm thanh và màn hình hiển thị nhiệt độ tắt.
- Khi nhiệt độ chiên đã đạt đến, thêm dầu và sau đó cho thức ăn vào chảo.
- Lật thức ăn để thức ăn không bị cháy.

14.6 Tắt cảm biến chiên

Xoay núm điều khiển mà bạn đã sử dụng để chọn nhiệt độ xuống 0.


- a Vùng nấu đã tắt.
- a Đèn báo nhiệt độ còn lại sẽ sáng lên.

15 Khóa bảng điều khiển để vệ sinh

Bạn có thể sử dụng chức năng này để khóa bảng điều khiển để vệ sinh trong thời gian ngắn. Bạn có thể loại bỏ chất lỏng đã sôi trào mà không cần thay đổi cài đặt đã chọn trên bếp đã kích hoạt.

Chức năng này không có tác dụng gì đối với nút điều khiển. Bạn có thể tắt thiết bị bất cứ lúc nào. Nguồn điện cung cấp cho thiết bị bị ngắt khi khóa đang bật. Các vùng nấu vẫn có thể nóng.

15.1 Kích hoạt khóa bảng điều khiển để vệ sinh

Nhấn .

Nguồn điện cung cấp cho thiết bị bị ngắt khi khóa đang bật. Các vùng nấu có thể vẫn còn nóng. a Một âm báo hiệu vang lên. a Màn hình hiển thị


thị các chức năng đã kích hoạt

trước đó

nhấp nhảy.

a Bảng điều khiển bị khóa trong 10 phút. a Thiết bị sẽ tắt nếu bạn không tắt chức năng này trong vòng 10 phút tiếp theo.

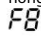
15.2 Vô hiệu hóa khóa trên bảng điều khiển để vệ sinh

Nhấn  a

Chức năng này hiện đã bị vô hiệu hóa.

16 Tự động tắt

Nếu bạn vận hành vùng nấu trong thời gian dài và không thay đổi bất kỳ cài đặt nào, chức năng tự động tắt an toàn sẽ được kích hoạt. Tùy thuộc vào mức hiệu suất đã chọn, vùng nấu sẽ tự động tắt sau 1 đến 10 giờ.

Âm báo hiệu cho biết thời gian đã trôi qua. Vòng sáng trên nút điều khiển nhấp nháy màu cam và trắng. Vùng nấu dừng đun nóng.  sáng lên.

16.1 Thời gian bật bếp tùy thuộc vào mức công suất Tổng quan sau đây hiển thị số

giờ sau đó bếp sẽ tắt, tùy thuộc vào mức công suất đã chọn.

Mức công suất	Thời gian
1	gian 10 giờ

Mức công suất	Thời gian
2-4	5 giờ
5-7	4 giờ
8	3 giờ
9-10	2 giờ
11-12	1 giờ

Nếu bạn kích hoạt cảm biến chiên, bếp sẽ tắt ở mức công suất sau 3 giờ.

16.2 Bật lại thiết bị sau khi tự động tắt

1. Xoay nút điều khiển về số 0.
2. Xoay nút điều khiển vùng nấu mong muốn đến mức công suất.

17 Thiết lập cơ bản

Bạn có thể cấu hình các cài đặt cơ bản cho thiết bị để đáp ứng nhu cầu của mình.

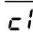

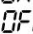
17.1 Tổng quan về các thiết lập cơ bản Đây là nơi bạn có

thể tìm thấy tổng quan về các thiết lập cơ bản và các giá trị cài đặt sẵn tại nhà máy.

Màn hình hiển thị các cài đặt và chỉ hiển thị các cài đặt bị khóa kết nối với máy hút mùi.

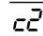
Màn hình hiển thị các cài đặt và chỉ hiển thị khi thiết bị được kết nối với máy hút mùi có đèn chiếu sáng.


Lựa chọn đèn báo Tín hiệu


 âm thanh Tắt cả  các tín hiệu âm thanh đều được bật. ¹ Chỉ có  tín hiệu lỗi được bật.

¹ Cài đặt tại nhà máy

Lựa chọn chỉ báo

 Chức năng quản lý công suất. Giới hạn tổng công suất của bếp. Các cài đặt có sẵn phụ thuộc vào công suất tối đa của bếp.


 Đã vô hiệu hóa.1

 Mức thấp nhất.





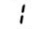
...


 Mức cao nhất của bếp nấu.



Kiểm tra đồ nấu; kết quả nấu "Kiểm tra đồ nấu", Trang 25 Không phù hợp.



 Không hoàn hảo.

 Thích hợp.

¹ Cài đặt tại nhà máy

Lựa chọn chỉ báo

c4 Khôi phục cài đặt chuẩn Cài đặt riêng
OFF là.1 Khôi phục cài đặt
ON gốc.

c5 Máy hút mùi tự động khởi động
OFF Đã tắt. Máy hút mùi phải
 có thể được bật thủ công nếu cần.
R Đã bật ở chế độ tự động.1 Trong
 Chế độ tự động, máy hút mùi sẽ tự động bật khi
 một trong các vùng nấu được bật.
1/2 Bật ở chế độ thủ công. Máy hút mùi được bật ở
 mức công suất cố định khi vùng nấu được bật.

c6 Quạt chạy trên
OFF Máy hút mùi tự động tắt
 với bếp nấu. Không khuyến khích sử dụng cho máy
 hút mùi có chức năng tuần hoàn không khí.
F Quạt chạy ở chế độ tự động.1 Quạt
NO chạy với cài đặt được chọn gần đây nhất.

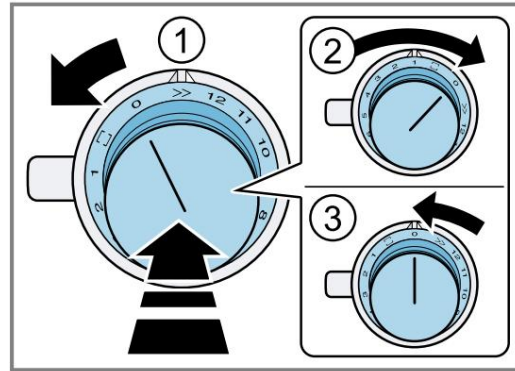
c7 Tự động bật đèn máy hút mùi Tắt.1 Bật . Đèn tự động bật
OFF
ON
 khi bếp được bật.

c8 Tự động tắt đèn máy hút mùi Tắt.1 Đèn sẽ tự tắt khi
 bạn tắt bếp.
OFF
ON Đã bật. Đèn sẽ tự bật khi bạn tắt bếp.
Fun Đã bật. Đèn tự động bật
 khi quạt chạy và tắt khi thời gian quạt chạy kết
 thúc.

¹ Cài đặt tại nhà máy

17.2 Mở menu cài đặt cơ bản Yêu cầu: Bếp đã tắt.

1. Đẩy nút điều khiển vào. Trong khi đẩy nút điều khiển vào, hãy thực hiện các bước sau mà không bị gián đoạn: - Xoay nút điều khiển một nửa ngược chiều kim đồng hồ để chức vụ >> ①.
 - Xoay nút điều khiển ba nửa theo chiều kim đồng hồ đến vị trí 1 ②.
 - Xoay nút điều khiển hai nửa ngược chiều kim đồng hồ đến vị trí 0. ③



^{NO} sáng lên.

Vòng sáng trên nút điều khiển sáng lên
 màu vàng.

2. Nhấn .
 Màn hình hiển thị thông tin sản phẩm.

Thông tin sản phẩm	Chỉ số
Chỉ số dịch vụ khách hàng (CSI)	01
Số lượng sản xuất	Fd
Số sản xuất 1	95.
Số sản xuất 2	05

3. Nhấn lại . Menu cài đặt cơ bản sẽ mở ra và sáng lên.
^{NO} **c1** **ON**
4. Nhấn liên tục cho đến khi chức năng mong muốn hiển thị trên màn hình.
5. Sử dụng để chọn cài đặt cần thiết.
6. Nhấn và giữ ít nhất 4 giây. a Cài đặt sẽ được lưu.

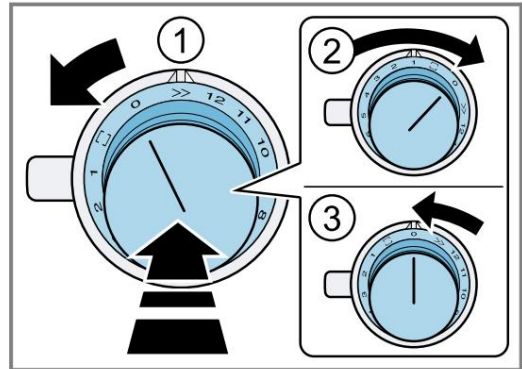
7. Thoát khỏi menu cài đặt cơ bản Trang 20.

17.3 Thoát khỏi menu cài đặt cơ bản

Đẩy nút điều khiển vào. Trong khi đẩy nút điều khiển vào, hãy thực hiện các bước sau mà không bị gián đoạn: - Xoay nút điều khiển một nửa ngược chiều kim đồng hồ để chức vụ >> ①.

- Xoay nút điều khiển ba nửa theo chiều kim đồng hồ đến vị trí 1 ②.

- Xoay nút điều khiển hai nửa ngược chiều kim đồng hồ đến vị trí 0. ③



a tắt. a Vòng sáng trên nút điều khiển tắt.

18 Kết nối nhà

Thiết bị này có thể được kết nối mạng. Kết nối thiết bị của bạn với thiết bị di động cho phép bạn kiểm soát các chức năng của thiết bị thông qua ứng dụng Home Connect, điều chỉnh các cài đặt cơ bản và theo dõi trạng thái hoạt động hiện tại của thiết bị. Không thể thực hiện khởi động từ xa hoặc đặt mức công suất. Dịch vụ Home Connect không khả dụng ở mọi quốc gia. Tính khả dụng của chức năng Home Connect phụ thuộc vào tính khả dụng của dịch vụ Home Connect tại quốc gia của bạn. Bạn có thể tìm thông tin về điều này tại: www.home-connect.com.

Ứng dụng Home Connect hướng dẫn bạn trong toàn bộ quá trình đăng nhập. Làm theo hướng dẫn trong ứng dụng Home Connect để cấu hình cài đặt.

Mẹo: Vui lòng làm theo hướng dẫn trong ứng dụng Home Connect.

Ghi chú

; Vui lòng lưu ý các biện pháp phòng ngừa an toàn trong hướng dẫn sử dụng này và đảm bảo rằng chúng cũng được tuân thủ khi vận hành thiết bị thông qua ứng dụng Home Connect. "An toàn", Trang 3 ; Vận hành thiết bị trên chính thiết bị cách được ưu tiên. Trong thời gian này, không thể vận hành thiết bị bằng ứng dụng Home Connect.

Ở chế độ chờ kết nối mạng, thiết bị cần tối đa 2 W.

Bếp nấu không được thiết kế để không được trông coi. Luôn luôn theo dõi quá trình nấu.

18.1 Thiết lập ứng dụng Home Connect 1. Cài đặt ứng dụng Home

Connect trên thiết bị di động của bạn thiết bị.

2. Khởi động ứng dụng Home Connect và thiết lập quyền truy cập cho Home Connect.

Ứng dụng Home Connect hướng dẫn bạn thực hiện toàn bộ quy trình đăng nhập.

18.2 Thiết lập Yêu cầu Kết nối tại Nhà ; Thiết bị

được kết nối với nguồn điện và được bật.

Bạn có thiết bị di động chạy phiên bản mới nhất của hệ điều hành iOS hoặc Android, ví dụ như điện thoại thông minh.

Ứng dụng Home Connect đã được cài đặt trên thiết bị di động của bạn.

Thiết bị đang nhận tín hiệu từ mạng WLAN gia đình (Wi-Fi) tại vị trí lắp đặt.

Thiết bị di động và thiết bị gia dụng nằm trong phạm vi tín hiệu Wi-Fi của mạng gia đình bạn.

1. Mở ứng dụng Home Connect và quét mã QR sau.



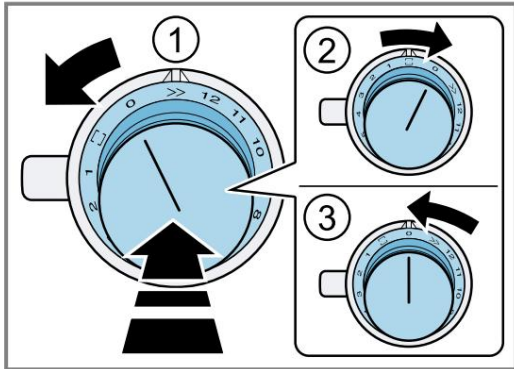
2. Làm theo hướng dẫn trong ứng dụng Home Connect.

18.3 Mở hoặc đóng menu cài đặt Home Connect Trong menu cài đặt Home Connect, bạn có thể kết

nối thiết bị của mình với Home Connect và thực hiện các cài đặt để kết nối với mạng Wi-Fi gia đình.

1. Đẩy vào bất kỳ nút điều khiển nào. Trong khi nút điều khiển đẩy vào, thực hiện các bước sau mà không bị gián đoạn:

- Xoay một nấc ngược chiều kim đồng hồ để >> ①.
- Xoay nút điều khiển hai nấc theo chiều kim đồng hồ để ②.
- Xoay nút điều khiển một nấc ngược chiều kim đồng hồ để ③.



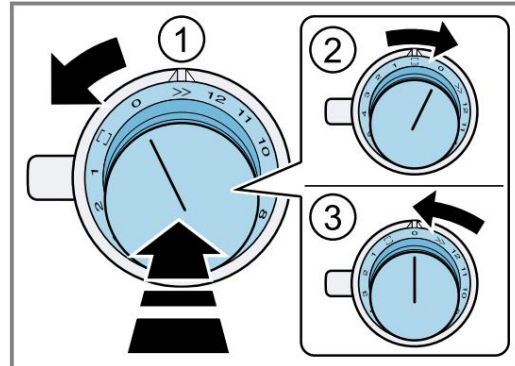
a Vòng sáng trên nút điều khiển sáng lên

2. Để thực hiện một thiết lập, hãy xoay nút điều khiển nút vận đến vị trí cần thiết.

"Tổng quan về cài đặt Home Connect",
Trang 21

3. Để lưu cài đặt, hãy thoát khỏi cài đặt Home Connect thực đơn theo cách tương tự.

- Xoay một nấc ngược chiều kim đồng hồ để >> ①.
- Xoay nút điều khiển hai nấc theo chiều kim đồng hồ để ②.
- Xoay nút điều khiển một nấc ngược chiều kim đồng hồ để ③.



Hiện thị trên vòng sáng trên bộ điều khiển nhô lên

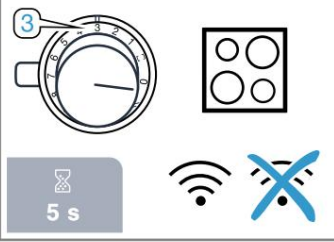
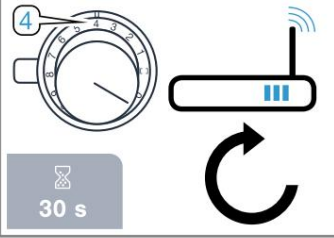
Các màn hình hiển thị sau đây trên vòng sáng có thể được kết hợp với Home Connect.

Trưng bày	Nghĩa
Sáng lên: Màu xanh	Bạn đang ở trong menu Home Connect.
Đèn nháy: Xanh lam	Thiết bị đang thiết lập kết nối tới mạng gia đình.
Sáng lên: Xanh lá cây	Thiết bị đã thiết lập kết nối tới mạng gia đình.
Sáng lên: Đỏ	Thiết bị không thể để thiết lập một kết nối đến mạng gia đình.

18.4 Tổng quan về cài đặt Home Connect

Trong cài đặt Home Connect, bạn có thể điều chỉnh cài đặt và cài đặt mạng cho Home Connect.

Vị trí nút	Cài đặt	Sử dụng
<p>20 min</p>	<p>Đăng nhập thủ công trong Mạng gia đình Wi-Fi</p>	<p>Để đăng nhập thủ công, bạn cần tên mạng (SSID) và mật khẩu (khóa) cho mạng Wi-Fi gia đình của bạn. Trên thiết bị di động của bạn, kết nối Wi-Fi Home Connect là có sẵn trong khoảng 20 phút.</p>
<p>2 min</p>	<p>Tự động đăng nhập vào Mạng gia đình Wi-Fi</p>	<p>Đăng nhập vào mạng Wi-Fi gia đình bằng bộ định tuyến hỗ trợ WPS</p>

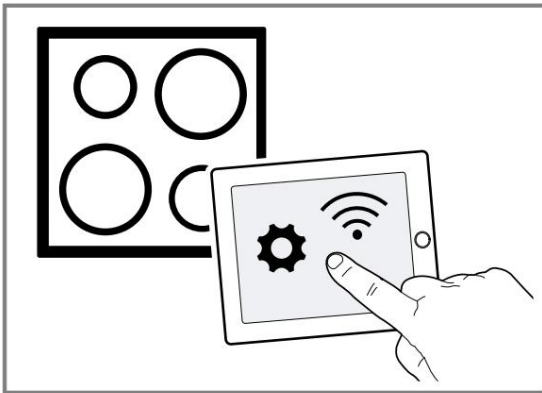
Vị trí nút	Cài đặt	Sử dụng
	Bật hoặc tắt Wi-Fi	Bạn có thể tắt kết nối Wi-Fi trên bếp bất cứ lúc nào, ví dụ như để tiết kiệm năng lượng trong kỳ nghỉ. Các kết nối đến mạng gia đình và máy hút mùi vẫn được lưu. Khi bạn bật lại Wi-Fi, các kết nối đã lưu sẽ được áp dụng.
	Đặt lại Trang chủ Kết nối kết nối	Bạn có thể xóa tất cả cài đặt cho Home Connect, ví dụ nếu bạn có dữ liệu truy cập mới cho bộ định tuyến của mình.

18.5 Kết nối thiết bị với mạng gia đình của bạn (Wi-Fi)

- Thực hiện các bước vận hành sau mà không cần can thiệp sự phá vỡ.
- Mở menu cài đặt Home Connect.
"Mở hoặc đóng menu cài đặt Home Connect", Trang 20


a Vòng sáng trên nút điều khiển sáng lên

Hình ảnh do 123D.




18.6 Đăng ký thủ công trong mạng gia đình

Lưu ý: Để đăng nhập vào mạng gia đình (Wi-Fi) theo cách thủ công, bạn cần có tên mạng (SSID) và mật khẩu (khóa) cho mạng gia đình của mình.

- Xoay nút điều khiển theo chiều kim đồng hồ đến 

a Sau khoảng 5 giây, vòng sáng trên nút điều khiển sẽ nhấp nháy màu xanh lam và vàng xen kẽ. sáng lên. a Thiết bị đang ở chế độ thủ công.
- Chuyển sang menu cài đặt chung của thiết bị di động và mở cài đặt Wi-Fi.
Trên thiết bị di động của bạn, kết nối Wi-Fi Home Connect có sẵn trong khoảng 20 phút.
- Kết nối với kết nối Wi-Fi Home Connect.
Mật khẩu là: Home Connect.
- Khởi chạy ứng dụng Home Connect trên thiết bị di động của bạn thiết bị và làm theo hướng dẫn để đăng nhập mạng.
- Nhập mật khẩu (khóa) của mạng gia đình.

Sau khi kết nối thành công với bộ định tuyến, vòng đèn trên nút điều khiển sẽ sáng màu xanh lá cây trong khoảng 3 giây và sáng lên.


HOT **PAI** 

a Vòng sáng trên nút điều khiển nhấp nháy màu xanh lam và trắng xen kẽ. Thiết bị thiết lập kết nối với thiết bị di động. a Khi vòng sáng xung quanh nút điều khiển

sáng màu xanh lá cây, thiết bị có sẵn trong ứng dụng trên thiết bị di động. Nếu vòng sáng xung quanh nút điều khiển sáng màu đỏ, không thể thiết lập kết nối.

- Để lưu kết nối, hãy thoát khỏi menu cài đặt Home Connect. "Mở hoặc đóng menu cài đặt Home Connect", Trang 20

Kết nối với bộ định tuyến không thành công 1. Nếu không

thể thiết lập kết nối, hãy kiểm tra bộ định tuyến và xoay nút điều khiển sang vị trí khác rồi quay lại . a Vòng sáng trên nút điều khiển sáng lên 


Hình ảnh do 123D.

a Sau khoảng 5 giây, vòng sáng trên nút điều khiển sẽ nhấp nháy màu xanh lam và vàng xen kẽ. sáng lên.

HOT **CON 2**

- Chuyển sang menu cài đặt chung của thiết bị di động và bắt đầu lại kết nối Wi-Fi.
- Kiểm tra xem mật khẩu đã được nhập đúng chưa
thẳng đứng.

Kết nối với thiết bị di động không thành công 1. Nếu không thể thiết lập kết nối, hãy tắt

nút điều khiển đến vị trí khác rồi quay lại . 

a Vòng sáng trên nút điều khiển sáng lên

Hình ảnh do 123D.

a Sau khoảng 5 giây, vòng sáng trên Nút điều khiển nhấp nháy màu xanh và trắng.
HOT **PAI** đèn sáng.

- Khởi chạy ứng dụng Home Connect trên thiết bị di động của bạn thiết bị và làm theo hướng dẫn để đăng nhập mạng tự động.


Kết nối nhiều thiết bị di động hơn với cùng một tài khoản Home Connect Trong ứng dụng Home

Connect, bạn có thể kết nối nhiều thiết bị di động hơn với thiết bị của mình nếu cần.

Kết nối nhiều thiết bị di động hơn với một tài khoản Home Connect khác Yêu cầu: Một thiết bị di động

được kết nối với thiết bị. Thiết bị nằm trong cài đặt Home Connect

thực đơn.

1. Xoay nút điều khiển sang vị trí khác rồi quay lại . a Vòng sáng trên nút 

điều khiển nhấp nháy xanh và trắng. sáng

HO: **PAI** lên. a

Thiết bị đã sẵn sàng kết nối với thiết bị di động khác thiết bị.

2. Khởi chạy ứng dụng Home Connect trên thiết bị di động của bạn thiết bị và làm theo hướng dẫn để đăng nhập mạng tự động. a Khi

vòng sáng xung

quanh nút điều khiển

Đèn sáng màu xanh lá cây, thiết bị có sẵn trong ứng dụng trên thiết bị di động.

18.7 Tự động đăng nhập vào mạng gia đình của bạn (WPS)

Yêu cầu: Bạn cần một bộ định tuyến có chức năng WPS. Bạn sẽ tìm thấy thông tin về chức năng này trong hướng dẫn sử dụng bộ định tuyến của mình. Bạn cần quyền truy cập vào bộ định tuyến của mình. Nếu không phải vậy, hãy làm theo các bước trong "Đăng ký thủ công trong mạng gia đình", Trang 22.

1. Nhấn nút điều khiển và xoay nó đến vị trí 1. a Trong

quá trình kết nối, vòng sáng xung quanh nút điều khiển sẽ nhấp nháy màu xanh lam và vàng xen kẽ. sáng lên.

HO: **CON 1**

2. Nhấn nút WPS trên bộ định tuyến trong vòng 2 giây tiếp theo phút.

a Sau khi kết nối thành công với bộ định tuyến, vòng sáng trên nút điều khiển sẽ sáng màu xanh lá cây trong khoảng 3 giây. Sau đó, vòng sáng trên nút điều khiển sẽ nhấp nháy màu xanh lam và trắng xen kẽ. sáng lên. a Thiết bị đã sẵn sàng để kết nối với thiết bị di động

HO: **PAI** của bạn

thiết bị.

3. Khởi chạy ứng dụng Home Connect trên thiết bị di động của bạn thiết bị và làm theo hướng dẫn để đăng nhập mạng tự động. a Khi

vòng sáng xung

quanh nút điều khiển

sáng màu xanh lá cây, thiết bị có sẵn trong ứng dụng trên thiết bị di động. sáng lên. a Nếu

HO:  vòng sáng

xung quanh nút điều khiển sáng màu đỏ, không thể thiết lập kết nối.

4. Để lưu kết nối, hãy thoát khỏi menu cài đặt Home Connect. "Mở hoặc đóng menu cài đặt Home Connect", Trang 20

Kết nối với bộ định tuyến không thành công 1. Nếu không

thể thiết lập kết nối, hãy kiểm tra bộ định tuyến và xoay nút điều khiển sang vị trí khác rồi trở lại 1.

a Vòng sáng trên nút điều khiển sáng lên

HO: **CON 1**

a Sau khoảng 5 giây, vòng sáng trên nút điều khiển sẽ nhấp nháy màu xanh lam và vàng xen kẽ. sáng lên.

HO: **CON 1**

2. Chuyển sang menu cài đặt chung của thiết bị di động và bắt đầu lại kết nối Wi-Fi.

Kết nối với thiết bị di động không thành công 1. Nếu không thể thiết

lập kết nối, hãy tắt

nút điều khiển đến vị trí khác rồi trở lại vị trí 1.

a Vòng sáng trên nút điều khiển sáng lên

HO: **CON 1**

a Sau khoảng 5 giây, vòng sáng trên Nút điều khiển nhấp nháy màu xanh và trắng. đèn

HO: **PAI** sáng.

2. Khởi chạy ứng dụng Home Connect trên thiết bị di động của bạn thiết bị và làm theo hướng dẫn để đăng nhập mạng tự động.

Kết nối nhiều thiết bị di động hơn với cùng một tài khoản Home Connect Trong ứng dụng Home

Connect, bạn có thể kết nối nhiều thiết bị di động hơn với thiết bị của mình nếu cần.

Kết nối nhiều thiết bị di động hơn với một tài khoản Home Connect khác Yêu cầu: Một thiết bị di động được kết nối với thiết bị.

Thiết bị nằm trong menu cài đặt Home Connect.

1. Xoay nút điều khiển sang vị trí khác rồi quay lại 1. a Vòng sáng trên nút điều

kiển nhấp nháy

xanh và trắng. sáng

HO: **CON 1** lên. a

Thiết bị đã sẵn sàng kết nối với thiết bị di động khác thiết bị.

2. Khởi chạy ứng dụng Home Connect trên thiết bị di động của bạn thiết bị và làm theo hướng dẫn để đăng nhập mạng tự động. a Khi

vòng sáng xung

quanh nút điều khiển

Đèn sáng màu xanh lá cây, thiết bị có sẵn trong ứng dụng trên thiết bị di động.

18.8 Thoát khỏi cài đặt Home Connect thực đơn

1. Thực hiện các bước vận hành sau mà không cần can thiệp sự phá vỡ.

2. Đóng menu cài đặt Home Connect.

"Mở hoặc đóng menu cài đặt Home Connect", Trang 20

a Vòng sáng trên nút điều khiển sẽ tắt.

18.9 Bật hoặc tắt Wi-Fi Lưu ý: Bạn có thể tắt Wi-

Fi trên bếp bất kỳ lúc nào, ví dụ để tiết kiệm năng lượng trong kỳ nghỉ. Các kết nối đến mạng gia đình và máy hút mùi vẫn được lưu. Khi bạn bật lại Wi-Fi, các kết nối đã lưu sẽ được áp dụng.

1. Thực hiện các bước vận hành sau mà không cần can thiệp sự phá vỡ.

en Kiểm soát hút mùi trên bếp nấu

2. Mở menu cài đặt Home Connect.

"Mở hoặc đóng menu cài đặt Home Connect", Trang 20

a Vòng sáng trên nút điều khiển sáng lên

màu xanh lá 120°

3. Xoay nút điều khiển đến 3. a Vòng sáng trên nút điều khiển sẽ sáng lên

màu xanh lá.

a Sau khoảng 5 giây, vòng sáng trên nút điều khiển sẽ nhấp nháy màu xanh.

a Sau vài giây, vòng sáng trên nút điều khiển sẽ sáng màu xanh. a Các biểu tượng và tất trên bảng điều khiển Wi-Fi đã được hiệu hóa.

4. Đóng menu cài đặt Home Connect.



"Mở hoặc đóng menu cài đặt Home Connect", Trang 20

a Vòng sáng trên nút điều khiển sẽ tắt.

5. Nếu bạn muốn bật lại Wi-Fi, hãy thực hiện theo trình tự hoạt động tương tự. a Vòng sáng trên nút điều khiển sẽ sáng lên

màu xanh lá 120°

a Sau khoảng 5 giây, vòng sáng trên nút điều khiển sẽ nhấp nháy màu xanh lam rồi sáng màu xanh lá cây. sáng trên bảng điều khiển.

Mở  Và 

18.10 Thiết lập lại kết nối Home Connect

Bạn có thể thiết lập lại các kết nối đã lưu trên mạng gia đình và trên bếp bất cứ lúc nào.

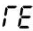
1. Mở menu cài đặt Home Connect.

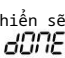
"Mở hoặc đóng menu cài đặt Home Connect", Trang 20

a Vòng sáng trên nút điều khiển sáng lên

màu xanh lá 120°

2. Xoay nút điều khiển đến vị trí 4.

Mở  Đèn trên bảng điều khiển sẽ sáng lên.

a Sau khoảng 30 giây, vòng đèn trên nút điều khiển sẽ sáng màu xanh lá cây. sáng trên bảng điều khiển. 

a Cài đặt Home Connect đã được đặt lại. Thiết bị không còn hiển thị trong ứng dụng Home Connect.

3. Đóng menu cài đặt Home Connect.

"Mở hoặc đóng menu cài đặt Home Connect", Trang 20

a Vòng sáng trên nút điều khiển sẽ tắt.

18.11 Cập nhật phần mềm Phần mềm

của thiết bị của bạn có thể được cập nhật bằng chức năng cập nhật phần mềm, ví dụ cho mục đích tối ưu hóa, khắc phục sự cố hoặc cập nhật bảo mật.

Để thực hiện việc này, bạn phải là người dùng Home Connect đã đăng ký, đã cài đặt ứng dụng trên thiết bị di động và được kết nối với máy chủ Home Connect.

Ngay khi có bản cập nhật phần mềm, bạn sẽ được thông báo qua ứng dụng Home Connect và có thể bắt đầu cập nhật phần mềm qua ứng dụng. Sau khi bản cập nhật đã được tải xuống thành công, bạn có thể bắt đầu cài đặt thông qua ứng dụng Home Connect nếu bạn đang ở trong mạng gia đình (Wi-Fi). Ứng dụng Home Connect sẽ thông báo cho bạn khi quá trình cài đặt thành công.

Lưu ý

i Việc cập nhật phần mềm bao gồm hai bước.

- Bước đầu tiên là tải xuống.

- Bước thứ hai là cài đặt trên ứng dụng của bạn anne.

i Bạn có thể tiếp tục sử dụng thiết bị của mình như bình thường trong khi các bản cập nhật đang được tải xuống. Tùy thuộc vào cài đặt cá nhân của bạn trong ứng dụng, các bản cập nhật phần mềm cũng có thể được thiết lập để tải xuống tự động.

Quá trình cài đặt mất vài phút. Bạn không thể sử dụng thiết bị của bạn trong quá trình cài đặt.

Chúng tôi khuyên bạn nên cài đặt các bản cập nhật bảo mật như sớm nhất có thể.

18.12 Chẩn đoán từ xa Dịch vụ khách hàng

có thể sử dụng Chẩn đoán từ xa để truy cập thiết bị của bạn nếu bạn liên hệ với họ, kết nối thiết bị của bạn với máy chủ Home Connect và nếu Chẩn đoán từ xa khả dụng ở quốc gia nơi bạn đang sử dụng thiết bị.

Mẹo: Để biết thêm thông tin chi tiết về tính khả dụng của Chẩn đoán từ xa tại quốc gia của bạn, vui lòng truy cập phần dịch vụ/hỗ trợ trên trang web địa phương của bạn: www.home-connect.com.

18.13 Bảo vệ dữ liệu Vui lòng xem

thông tin về bảo vệ dữ liệu.

Lần đầu tiên thiết bị của bạn được đăng ký trên mạng gia đình được kết nối với Internet, thiết bị của bạn sẽ truyền các loại dữ liệu sau đến máy chủ Home Connect (đăng ký ban đầu): Mã nhận dạng thiết bị duy nhất (bao gồm mã thiết bị cũng như địa chỉ MAC của mô-đun giao tiếp Wi-Fi được cài đặt).

Chứng chỉ bảo mật của mô-đun truyền thông Wi-Fi (để đảm bảo kết nối dữ liệu an toàn).

Phiên bản phần mềm và phần cứng hiện tại của thiết bị của bạn.

Trạng thái của bất kỳ lần khôi phục cài đặt gốc nào trước đó.

Việc đăng ký ban đầu này sẽ chuẩn bị các chức năng Home Connect để sử dụng và chỉ được yêu cầu khi bạn muốn sử dụng các chức năng Home Connect lần đầu tiên.

Lưu ý: Xin lưu ý rằng các chức năng Home Connect chỉ có thể được sử dụng với ứng dụng Home Connect. Thông tin về bảo vệ dữ liệu có thể được tìm thấy trong ứng dụng Home Connect.

19 Điều khiển máy hút mùi trên bếp nấu

Bạn có thể kết nối thiết bị của mình với máy hút mùi tương thích và điều khiển chức năng của máy hút mùi thông qua bếp nấu.

Bạn có thể kết nối một máy hút mùi với một hoặc hai bếp. Bạn không thể kết nối nhiều máy hút mùi với một bếp.

Nếu cả hai thiết bị đều tương thích với Home Connect, bạn có thể kết nối chúng bằng ứng dụng Home Connect. Vui lòng xem tài liệu Home Connect đi kèm để thực hiện việc này.

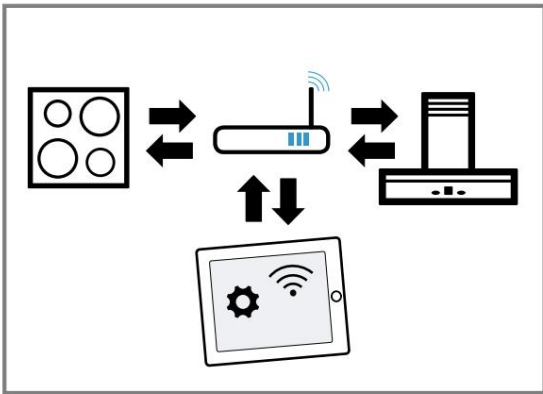
Lưu ý

Vui lòng lưu ý các biện pháp phòng ngừa an toàn trong sách hướng dẫn sử dụng máy hút mùi và đảm bảo tuân thủ các biện pháp này khi vận hành thiết bị thông qua bộ điều khiển máy hút mùi trên bếp.

Luôn sử dụng các nút điều khiển trên máy hút mùi được ưu tiên. Không thể sử dụng chức năng điều khiển máy hút mùi trên bếp trong thời gian này.

Ở chế độ chờ kết nối mạng, thiết bị cần tối đa 2 W.

Nếu các thiết bị được kết nối với nhau thông qua mạng gia đình, cả nút điều khiển máy hút mùi trên bếp và chức năng Home Connect đều có thể được sử dụng để vận hành thiết bị.



19.1 Thiết lập kết nối qua Home Connect

- Mở menu cài đặt Home Connect.
"Mở hoặc đóng menu cài đặt Home Connect", Trang 20
- Đăng nhập vào mạng gia đình theo cách thủ công hoặc tự động.
"Đăng ký thủ công trong mạng gia đình", Trang 22 "Đăng nhập vào mạng gia đình của bạn tự động (WPS)", Trang 23
- Sau khi bếp nấu được kết nối với mạng gia đình, bạn có thể kết nối với máy hút mùi thông qua ứng dụng Home Connect. Để thực hiện việc này, hãy làm theo hướng dẫn trên thiết bị di động của bạn.

19.2 Kết nối bếp khác với máy hút mùi

- Kết nối cả hai bếp với Home Connect.
"Đăng ký thủ công trong mạng gia đình", Trang 22 "Đăng nhập tự động vào mạng gia đình (WPS)", Trang 23
- Kết nối máy hút mùi với Home Connect.
- Thực hiện theo hướng dẫn trong hướng dẫn sử dụng máy hút mùi của bạn.
- Trong ứng dụng Home Connect, hãy kết nối bếp nấu đầu tiên với máy hút mùi.
- Trong ứng dụng Home Connect, kết nối bếp thứ hai với máy hút mùi.

19.3 Điều khiển máy hút mùi qua bếp

Trong ứng dụng Home Connect, bạn có thể điều chỉnh hoạt động của máy hút mùi tùy thuộc vào việc bếp hoặc từng vùng nấu riêng lẻ được bật hay tắt.

20 Kiểm tra đồ nấu nướng

Chất lượng của dụng cụ nấu ăn có ảnh hưởng lớn đến tốc độ và kết quả của quá trình nấu ăn.

Bạn có thể sử dụng chức năng này để kiểm tra chất lượng nấu ăn. đồ dùng.

Trước khi thử nghiệm, hãy đảm bảo đường kính của đáy dụng cụ nấu tương ứng với đường kính của vùng nấu đang sử dụng.

Truy cập thông qua các thiết lập cơ bản. Trang 18 Ghi chú

Nếu vùng nấu nhỏ hơn nhiều so với đường kính mét của dụng cụ nấu, chỉ có phần giữa của dụng cụ nấu nóng lên. Kết quả nấu không tối ưu.

Vùng nấu linh hoạt được thiết lập để hoạt động như một vùng nấu đơn; chỉ kiểm tra một mục nấu ăn đồ dùng.

Không sử dụng chảo và phụ kiện chảo cho mục đích này chức năng.

Bạn có thể tìm thấy thông tin về loại và kích thước của đồ nấu nướng

trong "Đồ nấu nướng phù hợp", Trang 6.

20.1 Kiểm tra dụng cụ nấu nướng 1. Ở nhiệt độ

phòng, đặt dụng cụ nấu nướng có áp lực

Khoảng 200 ml nước ở giữa vùng nấu có đường kính phù hợp nhất với đường kính đáy của dụng cụ nấu.

2. Mở menu cài đặt cơ bản. Trang 19 3. Chọn cài đặt. đèn sáng lên. **OFF**

4. Nhấn hoặc + đèn —
ON sáng lên. a

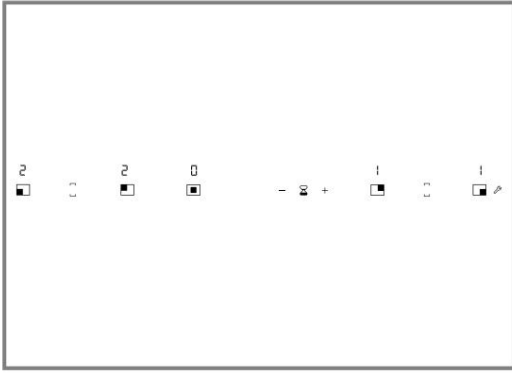
Một âm báo hiệu vang lên. a Màn

hình hiển thị vùng nấu sáng lên. a Chức năng được kích hoạt. đèn sáng lên. a Sau vài giây, kết

ON quả về chất

lượng và tốc độ của quá trình nấu sẽ được hiển thị.

en Vệ sinh và bảo dưỡng



5. Nếu cần, hãy lặp lại thử nghiệm bằng cách sử dụng **đồng hồ** hoặc **đồng hồ**.

20.2 Kiểm tra kết quả Kiểm tra chất

Lượng kết quả và tốc độ của quá trình nấu bằng cách sử dụng phần tổng quan sau.

Trạng thái	Kết quả
0	Đồ nấu nướng không phù hợp với vùng nấu và do đó không nóng lên. Đồ nấu nướng mất nhiều thời gian để
1	nóng hơn dự kiến và quá trình nấu ăn không diễn ra tốt như mong đợi. Đồ nấu nướng đang nóng lên đúng cách và quá trình nấu ăn diễn ra tốt.
2	
¹ Nếu có vùng nấu nhỏ hơn, hãy thử đồ nấu trên vùng nấu này.	

21 Vệ sinh và bảo dưỡng

Để thiết bị của bạn hoạt động hiệu quả trong thời gian dài, điều quan trọng là phải vệ sinh và bảo dưỡng cẩn thận.

21.1 Sản phẩm vệ sinh Bạn có thể mua

sản phẩm vệ sinh và dụng cụ cạo kính phù hợp từ bộ phận chăm sóc khách hàng, cửa hàng trực tuyến hoặc nhà bán lẻ.

CHÚ Ý!

Các sản phẩm vệ sinh không phù hợp có thể làm hỏng bề mặt của thiết bị. Không bao giờ sử dụng các sản phẩm vệ sinh không phù hợp. Không sử dụng các sản phẩm vệ sinh khi bếp vẫn còn nóng. Điều này có thể gây ra vết trên bề mặt.

Sản phẩm vệ sinh không phù hợp

• Chất tẩy rửa không pha loãng

• Chất tẩy rửa dành cho máy rửa chén

Chất tẩy rửa mài mòn

Các sản phẩm làm sạch mạnh như bình xịt lò nướng hoặc chất tẩy vết bẩn

Miếng bọt biển mài mòn

Máy phun rửa áp suất cao hoặc hơi nước

21.2 Vệ sinh bếp Vệ sinh bếp sau

mỗi lần sử dụng để tránh thức ăn còn sót lại bị cháy.

Yêu cầu: Bếp phải nguội. Không để bếp nguội nếu trên bếp có vết đường, tinh bột gạo, nhựa hoặc giấy bạc.

- Dùng dụng cụ cạo kính để loại bỏ vết bẩn cứng đầu.
- Vệ sinh mặt bếp bằng chất tẩy rửa dành cho kính gốm.

Thực hiện theo hướng dẫn vệ sinh trên bao bì của chất tẩy rửa.

Mẹo

• Bạn có thể đạt được kết quả vệ sinh tốt khi sử dụng miếng bọt biển chuyên dụng cho đồ gốm thủy tinh.

Nếu bạn giữ cho đáy dụng cụ nấu sạch sẽ, bề mặt bếp sẽ luôn trong tình trạng tốt.

21.3 Vệ sinh xung quanh bếp Nếu khung bếp bị bẩn

hoặc có vết ố sau khi sử dụng, hãy vệ sinh sạch sẽ.

Lưu ý: Không sử dụng dụng cụ cạo kính.

- Làm sạch khung bếp bằng nước xà phòng nóng và khăn mềm vải.

Giặt sạch miếng bọt biển mới trước khi sử dụng.

- Lau khô bằng vải mềm.

21.4 Vệ sinh núm điều khiển

Lưu ý

Không sử dụng dụng cụ cạo kính.

Bạn không thể tháo núm để vệ sinh.

Chanh và giấm không thích hợp để vệ sinh và có thể tạo ra các mảng xỉn màu.

- Vệ sinh núm điều khiển bằng nước xà phòng ấm và vải mềm.
- Không sử dụng quá nhiều nước khi vệ sinh.

22 Câu hỏi thường gặp

Đây là nơi bạn có thể tìm thấy tổng quan về các câu hỏi thường gặp liên quan đến cách sử dụng, tiếng ồn, đồ nấu nướng và vệ sinh.

22.1 Tiếng ồn

Câu hỏi Tại	Trả lời
sao tôi có thể nghe thấy tiếng động khi tôi nấu ăn?	Tiếng ồn có thể phát ra khi sử dụng bếp tùy thuộc vào vật liệu cơ bản của dụng cụ nấu. Những tiếng ồn này là bình thường đối với công nghệ cảm ứng. Chúng không chỉ ra rằng có lỗi.
Những tiếng ồn nào có thể xảy ra và ý nghĩa của việc này là gì? tiếng ồn?	Tiếng ồn ù ù sâu giống như tiếng máy biến áp: Xảy ra khi nấu ở mức công suất cao. Tiếng ồn này sẽ biến mất hoặc trở nên nhỏ hơn khi bạn giảm mức công suất. Tiếng còi nhẹ: Có thể nghe thấy tiếng còi nhẹ này khi đồ nấu không có gì bên trong. Tiếng ồn này sẽ biến mất khi bạn thêm nước hoặc thức ăn vào đồ nấu. Tiếng nổ lách tách: Tiếng ồn này xảy ra khi dụng cụ nấu ăn được làm từ nhiều vật liệu nhiều lớp khác nhau hoặc nếu bạn sử dụng dụng cụ nấu ăn có kích thước và vật liệu khác nhau. Độ to của tiếng ồn có thể thay đổi tùy thuộc vào lượng thức ăn được nấu hoặc phương pháp nấu. Tiếng ồn của quạt: Bếp được trang bị quạt tự động bật ở nhiệt độ cao. Quạt cũng có thể tiếp tục chạy sau khi bạn đã chuyển đổi Tắt bếp nếu nhiệt độ đo được vẫn còn quá cao. Tiếng còi lớn: Những tiếng còi này có thể phát ra nếu bạn đang vận hành hai bếp nấu các vùng cùng lúc và ở mức công suất tối đa. Những tiếng huýt sáo này tiếng ồn sẽ biến mất hoặc trở nên nhỏ hơn khi bạn giảm mức công suất.

22.2 Đồ nấu nướng

Câu hỏi	Trả lời
Đồ nấu nướng nào phù hợp với bếp từ?	i Bạn có thể tìm thêm thông tin về các loại đồ nấu nướng tương thích với bếp từ trong "Dụng cụ nấu ăn phù hợp", Trang 6.
Tại sao vùng nấu không đang nóng lên và tại sao lại nóng cài đặt nhấp nháy?	Dụng cụ nấu ăn nằm trên vùng nấu khác với vùng nấu đã được bật. Đảm bảo rằng bạn đã bật đúng vùng nấu dành cho dụng cụ nấu. Dụng cụ nấu ăn quá nhỏ so với vùng nấu đang bật hoặc không phù hợp để nấu bằng bếp từ. Đảm bảo rằng dụng cụ nấu phù hợp để nấu bằng bếp từ và được đặt trên vùng nấu phù hợp nhất với kích thước của dụng cụ. Bạn có thể tìm thêm thông tin về vấn đề này tại "Dụng cụ nấu ăn phù hợp", Trang 6.
Tại sao phải mất nhiều thời gian như vậy để đồ nấu nướng để làm nóng hoặc tại sao nó không đủ nóng mặc dù đã cài đặt ở chế độ công suất cao?	Dụng cụ nấu ăn quá nhỏ so với vùng nấu đang bật hoặc không phù hợp để nấu bằng bếp từ. Đảm bảo rằng dụng cụ nấu phù hợp để nấu bằng bếp từ và được đặt trên vùng nấu phù hợp nhất với kích thước của dụng cụ. Bạn có thể tìm thêm thông tin về vấn đề này tại "Dụng cụ nấu ăn phù hợp", Trang 6.

22.3 Vệ sinh

Câu hỏi	Trả lời
Tôi có thể vệ sinh bếp như thế nào?	Bạn có thể đạt được kết quả tốt nhất bằng cách sử dụng chất tẩy rửa gốm thủy tinh đặc biệt sản phẩm. Không sử dụng các sản phẩm tẩy rửa mạnh hoặc có tính mài mòn, chất tẩy rửa nước rửa chén (cô đặc) hoặc miếng cọ rửa. Bạn có thể tìm thêm thông tin về vấn đề này tại "Vệ sinh và bảo dưỡng", Trang 26.

23 Xử lý sự cố

Bạn có thể tự sửa những lỗi nhỏ trên thiết bị của mình.
Đọc thông tin khắc phục sự cố trước khi liên hệ với dịch vụ sau bán hàng. Điều này sẽ tránh được những chi phí không cần thiết.

⚠ CẢNH BÁO - Có nguy cơ gây thương tích!

Việc sửa chữa không đúng cách rất nguy hiểm. Việc sửa chữa thiết bị chỉ nên được thực hiện bởi nhân viên chuyên môn được đào tạo. Nếu thiết bị bị lỗi, hãy gọi đến Dịch vụ khách hàng. "Dịch vụ khách hàng", Trang 30

⚠ CẢNH BÁO - Có nguy cơ bị điện giật!

Việc sửa chữa không đúng cách rất nguy hiểm. Việc sửa chữa thiết bị chỉ nên được thực hiện bởi nhân viên chuyên môn được đào tạo.

Chỉ sử dụng các phụ tùng thay thế chính hãng khi sửa chữa thiết bị. Nếu

dây nguồn hoặc cáp nguồn của thiết bị thiết bị này bị hỏng, phải thay thế bằng dây nguồn chuyên dụng hoặc cáp nguồn thiết bị chuyên dụng, có sẵn từ nhà sản xuất hoặc bộ phận Dịch vụ Khách hàng.

23.1 Cảnh báo

Ghi chú

Nếu xuất hiện trên màn hình, hãy nhấn và giữ cảm biến cho vùng nấu tương ứng và đọc mã lỗi.

• Nếu mã lỗi không được liệt kê trong bảng, hãy ngắt bếp khỏi nguồn điện và đợi 30 giây trước khi kết nối lại. Nếu màn hình này xuất hiện lại, hãy liên hệ với dịch vụ sau bán hàng kỹ thuật và chỉ định mã lỗi chính xác.

Nếu xảy ra lỗi, thiết bị sẽ không chuyển sang chế độ chờ.

Để bảo vệ các bộ phận điện tử của thiết bị khỏi tình trạng quá nhiệt hoặc dòng điện tăng đột biến, bếp có thể tạm thời giảm mức công suất.

23.2 Sự cố

Lỗi	Nguyên nhân và cách khắc phục sự cố
Không có	Mất điện. Kiểm tra xem đèn trong bếp hoặc các thiết bị khác có hoạt động không. Thiết bị không được kết nối theo sơ đồ mạch điện. Đảm bảo rằng thiết bị đã được kết nối như trong sơ đồ mạch điện. "Lắp đặt cáp nguồn", Trang 35 "Lắp đặt nguồn điện", Trang 39
	Lỗi điện tử. Gọi đến dịch vụ sau bán hàng. "Dịch vụ khách hàng", Trang 30
Có tiếng chuông báo hiệu. Bảng điều khiển bị ướt hoặc có vật gì đó che mắt.	Làm khô bảng điều khiển hoặc tháo vật đó ra.
Thiết bị đã tắt vùng nấu. Vòng sáng trên núm điều khiển nhấp nháy.	Núm điều khiển không được vận trong thời gian dài. Công tắc an toàn đã tắt quá trình gia nhiệt. 1. Xoay núm điều khiển về số 0. 2. Bật lại thiết bị.
	Thiết bị quá nóng. Lưu ý thông báo lỗi trên bảng điều khiển.
Đèn báo nhấp nháy. Thiết bị không phát hiện ra dụng cụ nấu.	Đảm bảo rằng dụng cụ nấu nướng phù hợp để sử dụng với bếp từ. 1. Đảm bảo rằng đường kính của đế dụng cụ nấu ăn tương ứng với kích thước của khu vực nấu ăn. 2. Xoay núm điều khiển về số 0. 3. Bật lại vùng nấu.
Đèn báo nhấp nháy và núm điều khiển sáng màu cam.	Bạn đã lấy đồ nấu ra khỏi bếp trong khi nấu. Xoay núm điều khiển về 0.
sáng lên. Thiết bị không nóng lên.	Chế độ demo đã được kích hoạt. Tắt chế độ demo. Trang 29

Lỗi	Nguyên nhân và cách khắc phục Sự cố
F2	<p>xảy ra do thiết bị điện tử quá nóng và đã tắt vùng nấu tương ứng.</p> <ol style="list-style-type: none"> Lấy dụng cụ nấu ăn ra khỏi vùng nấu. a Khi màn hình hiển thị lỗi tắt, vùng nấu đã đủ nguội. Xoay núm điều khiển về số 0. Đặt mức công suất như bình thường.
F4	<p>Các thiết bị điện tử đã quá nóng và tắt cả các vùng nấu đã bị tắt.</p> <ol style="list-style-type: none"> Lấy dụng cụ nấu ăn ra khỏi vùng nấu. a Khi màn hình hiển thị lỗi tắt, vùng nấu đã đủ nguội. Xoay núm điều khiển về số 0. Đặt mức công suất như bình thường.
FS + cài đặt nhiệt độ và tín hiệu âm thanh	<p>Có đồ nấu ăn nóng gần bằng điều khiển. Có nguy cơ thiết bị điện tử sẽ quá nóng.</p> <ol style="list-style-type: none"> Lấy đồ nấu ra. Đợi vài giây. Màn hình hiển thị lỗi sẽ tắt. Tiếp tục nấu như bình thường.
FS+ tín hiệu âm thanh	<p>Có đồ nấu ăn nóng gần bằng điều khiển. Để bảo vệ các thiết bị điện tử, vùng nấu đã được tắt.</p> <ol style="list-style-type: none"> Lấy đồ nấu ra. Đợi vài giây. Màn hình hiển thị lỗi sẽ tắt. Tiếp tục nấu như bình thường.
F1/F6	<p>Vùng nấu quá nóng và đã được tắt để bảo vệ bề mặt làm việc 1. Đợi cho đến khi các thiết bị điện tử nguội đủ.</p> <ol style="list-style-type: none"> Bật lại vùng nấu.
F8	<p>Vùng nấu đã hoạt động liên tục trong một thời gian dài. Chức năng ngắt an toàn tự động được kích hoạt. Quan sát thông tin về chức năng ngắt an toàn tự động Trang 18.</p>
F9	<p>Không thể kích hoạt vùng nấu FlexPlus.</p> <ol style="list-style-type: none"> Kiểm tra màn hình lỗi bằng cách nhấn bất kỳ nút điều khiển nào. Tiếp tục nấu ở các vùng nấu còn lại. Liên hệ với dịch vụ sau bán hàng.
E9000/ E9010	<p>Điện áp hoạt động không chính xác, nằm ngoài phạm vi hoạt động bình thường. Liên hệ với nhà cung cấp điện.</p>
U400	<p>Bếp chưa được kết nối đúng cách.</p> <ol style="list-style-type: none"> Ngắt nguồn điện của bếp. Đảm bảo bếp đã được kết nối theo sơ đồ mạch điện. "Lắp đặt nguồn điện", Trang 39 "Lắp đặt cáp nguồn", Trang 35

23.3 Nếu thông báo lỗi lặp lại, hãy thông báo cho bộ phận chăm sóc khách hàng

Yêu cầu: Thông báo lỗi không được liệt kê trong Tổng quan Trang 28.

- Ngắt kết nối thiết bị khỏi nguồn điện chính cung cấp.
- Chờ 30 giây.
- Kết nối lại thiết bị.
- Nếu thông báo lỗi xuất hiện lần nữa, hãy thông báo cho khách hàng dịch vụ trước đó và chỉ rõ thông báo lỗi chính xác.

23.4 Chế độ chờ trong trường hợp có thông báo lỗi Nếu thiết bị hiển thị thông báo

lỗi, thiết bị sẽ không chuyển sang chế độ chờ.

23.5 Tiếng ồn bình thường từ thiết bị của bạn Bếp từ đôi khi có thể gây ra tiếng ồn hoặc rung động, chẳng hạn như tiếng vo ve, tiếng lách tách, tiếng rít, tiếng quạt hoặc tiếng ồn theo nhịp điệu.

23.6 Tắt chế độ demo Thiết bị không nóng lên ở

chế độ demo. Nếu sáng lên, chế độ demo đã được kích hoạt.

- Ngắt kết nối thiết bị khỏi nguồn điện chính cung cấp.
- Đợi 30 giây.
- Kết nối lại thiết bị.
- Tắt chế độ demo trong vòng 3 phút tiếp theo.

- Xoay một trong các núm điều khiển ngược chiều kim đồng hồ đến .>>>
- Xoay núm điều khiển tương tự theo chiều kim đồng hồ đến số 1.

và Dịch vụ khách hàng

6. Xoay nút điều khiển tương tự ngược chiều kim đồng hồ đến số 0.

a Vòng sáng trên nút điều khiển sáng lên màu vàng.

7. Xoay nút điều khiển tương tự theo chiều kim đồng hồ đến số 1.

^{NOTE} **ON** sáng lên.

a Vòng sáng trên nút điều khiển sáng lên

màu xanh lá.

8. Đợi khoảng 5 giây.

^{NOTE} **OFF** sáng lên.

a Vòng sáng trên nút điều khiển sáng lên màu vàng.

Chế độ Demo đã bị vô hiệu hóa.

24 Dịch vụ khách hàng

Phụ tùng chính hãng có liên quan đến chức năng theo Lệnh thiết kế sinh thái tương ứng có thể được lấy từ Dịch vụ khách hàng trong thời gian ít nhất 10 năm kể từ ngày mà thiết bị của bạn được đặt trên thị trường trong Khu vực Kinh tế Châu Âu.

Lưu ý: Theo điều khoản bảo hành của nhà sản xuất việc sử dụng Dịch vụ Khách hàng là miễn phí.

Thông tin chi tiết về thời hạn và điều khoản bảo hành bảo hành tại quốc gia của bạn có sẵn thông qua dịch vụ sau bán hàng của chúng tôi, nhà bán lẻ của bạn hoặc trên trang web của chúng tôi.

Nếu bạn liên hệ với Dịch vụ khách hàng, bạn sẽ yêu cầu số sản phẩm (E-Nr.) và số sản xuất

(FD) của thiết bị của bạn.

Chi tiết liên lạc của Dịch vụ khách hàng có thể được tìm thấy trong danh bạ Dịch vụ Khách hàng kèm theo hoặc trên trang web.

24.1 Số sản phẩm (E-Nr.) và sản xuất số (FD)

Bạn có thể tìm thấy số sản phẩm (E-Nr.) và số sản xuất (FD) trên bảng thông số kỹ thuật của thiết bị.

Tấm định mức nằm ở mặt dưới của thiết bị.

Số sản phẩm (E số) cũng có thể được tìm thấy trên gôm thủy tinh. Bạn cũng có thể hiển thị chỉ số dịch vụ khách hàng (KI) và số sản xuất (FD) trong thiết lập cơ bản. Trang 18

Ghi lại thông tin chi tiết về thiết bị của bạn và số điện thoại Dịch vụ khách hàng để tìm lại chúng

nhANH chóng.

25 Tuyên bố về sự phù hợp

BSH Hausgeräte GmbH tuyên bố rằng thiết bị có chức năng Home Connect tuân thủ các yêu cầu cơ bản và các điều khoản liên quan khác của Chỉ thị 2014/53/EU.

Có thể tìm thấy Tuyên bố về sự phù hợp của RED chi tiết trực tuyến tại www.gaggenau.com trong số các bổ sung tài liệu trên trang sản phẩm dành cho thiết bị của bạn.



Theo đây, BSH Hausgeräte GmbH tuyên bố rằng thiết bị có chức năng Home Connect tuân thủ các yêu cầu theo luật định có liên quan.¹

Có thể tìm thấy Tuyên bố về sự phù hợp chi tiết trực tuyến tại www.gaggenau.com/gb trong số các tài liệu bổ sung tài liệu trên trang sản phẩm cho thiết bị của bạn.¹



Băng tần 2,4 GHz (2400-2483,5 MHz): Tối đa 100 mW

Băng tần 5 GHz (5150-5350 MHz + 5470-5725 MHz): max. 50 mW

	LÀ	BG	CZ	DK	CỬA	EE	...	ANH TA	LÀ
	Pháp	Nhân sự	NÓ	CY	CÁI SÓ	LV	...	Trung cấp	Đại học
	MT	Hà Lan	TẠI	PL	VẬT LÝ	RO	...	VÀ	LÀ
	SE	KHÔNG	CH	TR	LÀ

WLAN 5 GHz (Wi-Fi): Chỉ sử dụng trong nhà.

AL	KHÔNG	BẮC SĨ	TÔI	MK	ĐẠI HỌC	UA
----	-------	--------	-----	----	---------	-----	-----	-----	----

WLAN 5 GHz (Wi-Fi): Chỉ sử dụng trong nhà.

¹ Chỉ áp dụng cho Vương quốc Anh

25.1 Tuyên bố tuân thủ của Vương quốc Anh

Loại sản phẩm

Tuyên bố tuân thủ này bao gồm các sản phẩm được mô tả trong thông tin này để sử dụng có nhóm nhận dạng model được hiển thị trên trang tiêu đề. Mã nhận dạng model đầy đủ bao gồm các ký tự trước dấu gạch chéo trong số sản phẩm (E no.) có thể tìm thấy trên bảng định mức. Ngoài ra, bạn cũng có thể tìm thấy mã nhận dạng model ở dòng đầu tiên của Nhãn năng lượng Vương quốc Anh.

Tên và địa chỉ của nhà sản xuất

BSH Hausgeräte GmbH, Carl-Wery-Strasse 34, 81739 München, Đức

Tuyên bố tuân thủ này được nhà sản xuất lập ra.

Nhà sản xuất BSH Hausgeräte GmbH cho rằng họ đã tuân thủ ; điều khoản 5.1-1 của ETSI EN

303 645 v2.1.1 và,

khi có liên quan, điều khoản 5.1-2 của ETSI EN 303 645 v2.1.1;

; điều khoản 5.2-1 của ETSI EN 303 645 v2.1.1; ; điều khoản 5.3-13 của ETSI EN 303 645 v2.1.1.

Thời gian hỗ trợ

BSH Hausgeräte GmbH sẽ cung cấp các bản cập nhật bảo mật cần thiết để duy trì các chức năng chính miễn phí cho đến ít nhất ngày 28/02/2034.

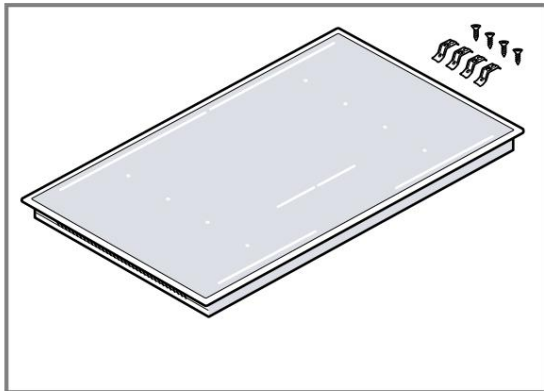
26 Hướng dẫn cài đặt

Hãy lưu ý thông tin này khi lắp đặt thiết bị.

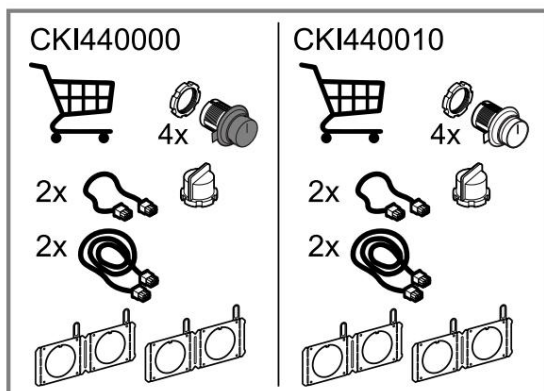


26.1 Phạm vi giao hàng Sau khi mở gói

tất cả các bộ phận, hãy kiểm tra xem có hư hỏng nào trong quá trình vận chuyển không và kiểm tra tính đầy đủ của việc giao hàng.

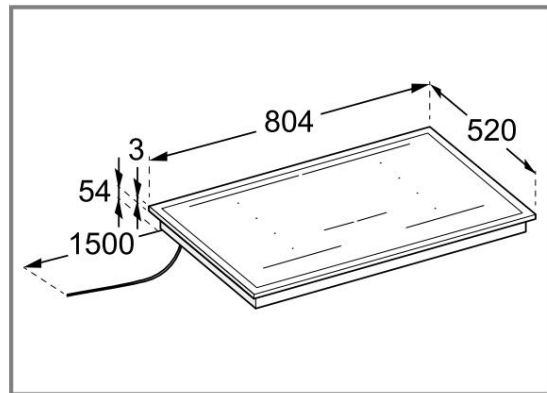


Đặt mua nút điều khiển phù hợp bằng thép không gỉ hoặc màu đen.



26.2 Kích thước thiết bị Bạn sẽ tìm thấy

kích thước của thiết bị tại đây



26.3 Thông tin chung ; Đọc kỹ

hướng dẫn sử dụng này.

Chỉ có chuyên gia được cấp phép mới có thể kết nối thiết bị.

Tắt nguồn điện trước khi thực hiện bất kỳ công việc nào.

Không bao giờ sử dụng thiết bị này trên thuyền hoặc trên xe cộ.

Thực hiện theo khuyến nghị của nhà sản xuất mặt bàn.

26.4 Cài đặt an toàn

Thực hiện theo các hướng dẫn an toàn sau khi lắp đặt thiết bị.

CẢNH BÁO – Nguy hiểm: Tử tính!

Thiết bị có chứa nam châm vĩnh cửu. Những nam châm này có thể ảnh hưởng đến các thiết bị cấy ghép điện tử, ví dụ như máy tạo nhịp tim

hoặc máy bơm insulin. Những người có thiết bị cấy ghép điện tử phải cách xa thiết bị ít nhất 10 cm.

en Hướng dẫn cài đặt



CẢNH BÁO – Có nguy cơ gây thương tích!

Các bộ phận bên trong thiết bị có thể có cạnh sắc. Đeo găng tay bảo vệ.



CẢNH BÁO – Có nguy cơ bị điện giật!

Việc sửa chữa không đúng cách rất nguy hiểm. Việc sửa chữa thiết bị chỉ nên được thực hiện bởi nhân viên chuyên môn được đào tạo.

Chỉ sử dụng các phụ tùng thay thế chính hãng khi sửa chữa thiết bị. Nếu dây nguồn hoặc cáp nguồn của thiết bị thiết bị này bị hỏng, phải thay thế bằng dây nguồn chuyên dụng hoặc cáp nguồn thiết bị chuyên dụng, có sẵn từ nhà sản xuất hoặc bộ phận Dịch vụ Khách hàng.

Lắp đặt không đúng cách là nguy hiểm. Chỉ kết nối và vận hành thiết bị theo đúng thông số kỹ thuật trên bảng định mức. Hệ thống dây dẫn bảo vệ của hệ thống điện gia dụng phải được lắp đặt đúng cách. Không bao giờ trang bị cho thiết bị một thiết bị chuyển mạch bên ngoài, ví dụ như bộ hẹn giờ hoặc điều khiển từ xa. Khi lắp đặt thiết bị, phích cắm điện của dây nguồn phải dễ dàng tiếp cận. Nếu không thể dễ dàng tiếp cận, phải tích hợp công tắc cách ly vào hệ thống điện cố định theo quy định về lắp đặt. Khi lắp đặt thiết bị, hãy kiểm tra xem cáp nguồn có bị kẹt hoặc hư hỏng không.

Chỉ có thiết bị được lắp đặt đúng theo hướng dẫn lắp đặt này mới có thể được sử dụng an toàn. Người lắp đặt sẽ chịu trách nhiệm về thiệt hại phát sinh do lắp đặt không đúng.

26.5 Lưu ý khi cài đặt

Thực hiện theo các hướng dẫn cài đặt sau.

⚠️ Việc lắp đặt, kết nối hoặc cài đặt không đúng cách có thể dẫn đến mất bảo hành.

Bạn chỉ có thể lắp bếp từ phía trên ngăn kéo hoặc lò nướng có quạt thông gió.

Không lắp tủ lạnh, máy rửa chén, lò nướng không có lỗ thông gió hoặc máy giặt bên dưới thiết bị.

Khoảng cách giữa máy hút mùi và bếp nấu phải tương ứng ít nhất với khoảng cách được chỉ định trong hướng dẫn lắp đặt máy hút mùi.

Mặt bàn làm việc phải bằng phẳng, nằm ngang và chắc chắn.

Thực hiện theo hướng dẫn của nhà sản xuất mặt bàn.

⚠️ Nếu độ dày của mặt bàn không tuân thủ các thông số kỹ thuật, hãy gia cố mặt bàn bằng vật liệu chống cháy và chống nước cho đến khi đạt độ dày tối thiểu. Nếu không, không thể đảm bảo đủ độ ổn định.

Mặt bếp mà bạn lắp đặt phải chịu được tải trọng khoảng 60 kg. Nếu cần thiết, hãy gia cố mặt bếp bằng vật liệu chịu nhiệt và chịu nước.

Chỉ kiểm tra xem bếp đã cân bằng chưa sau khi đã đặt vào. bị đình trệ.

26.6 Hướng dẫn kết nối điện

Để kết nối thiết bị với hệ thống điện một cách an toàn, hãy làm theo các hướng dẫn sau.

Kiểm tra hệ thống dây điện trong nhà trước khi kết nối thiết bị. Đảm bảo có đủ cầu chì bảo vệ cho hệ thống dây điện trong nhà. Điện áp và tần số của thiết bị phải phù hợp với hệ thống dây điện; xem bảng định mức.

Đảm bảo nguồn điện được nối đất đúng cách, cầu chì bảo vệ đủ tốt và hệ thống cáp và dây điện trong tòa nhà có kích thước phù hợp với công suất điện của thiết bị.

⚠️ Luôn cáp kết nối theo cách không chạm vào vỏ nóng.

Chỉ sử dụng cáp kết nối được cung cấp kèm theo thiết bị hoặc được cung cấp bởi bộ phận dịch vụ chăm sóc khách hàng.

Thiết bị này tuân thủ các quy định về ngăn chặn nhiễu của EC.

Thiết bị này tương ứng với lớp bảo vệ 1.
Do đó, bạn chỉ nên sử dụng thiết bị có kết nối đất bảo vệ.

⚠️ Đảm bảo rằng bảo vệ tiếp xúc được đảm bảo khi thiết bị đã được cài đặt.

Chỉ có thợ điện có trình độ mới được kết nối các thiết bị mà không cần phích cắm. Chúng phải tuân theo các yêu cầu của nhà cung cấp điện địa phương. Chúng tôi khuyên bạn nên lắp đặt một cầu dao ngắt mạch dòng điện dư (RCCB) trong mạch cung cấp điện của thiết bị.

Thực hiện kết nối điện theo hướng dẫn lắp đặt. Thiết bị có thể bị hỏng nếu không được kết nối đúng cách.
Nhà sản xuất không chịu trách nhiệm về các trục trặc hoặc thiệt hại có thể xảy ra do hệ thống dây điện không đúng cách.

Cáp kết nối Cáp kết nối được kết nối với ổ cắm điện của bếp hoặc được cung cấp kèm theo thiết bị.

Bạn có thể tìm thấy dữ liệu kết nối cần thiết trên bảng định mức và trong sơ đồ kết nối.

Chỉ sử dụng cáp kết nối được cung cấp cùng với thiết bị hoặc được cung cấp bởi dịch vụ khách hàng. Nếu bạn cần cáp dài hơn, hãy liên hệ với dịch vụ khách hàng. Chiều dài tối đa của cáp kết nối là 2,20 m.

26.7 Thông tin về lắp đặt xả

Với lắp đặt âm, thiết bị và mặt bàn nằm trên một mặt phẳng. Không có bậc thang không đẹp mắt nào giữa thiết bị và mặt bàn.

Bạn có thể lắp đặt thiết bị trên các mặt bàn chịu nhiệt và chống thấm nước sau: Mặt bàn bằng đá Mặt bàn bằng nhựa, ví dụ như Corian®

Mặt bàn bằng gỗ nguyên khối Cần

phối hợp với nhà sản xuất mặt bàn khi sử dụng các vật liệu khác.

Không thể lắp đặt trên mặt bàn làm việc bằng gỗ nén.

Thực hiện tất cả các công việc cắt bỏ trên mặt bàn làm việc tại một xưởng chuyên dụng theo sơ đồ lắp đặt. Đường cắt phải gọn gàng và chính xác vì cạnh cắt có thể nhìn thấy trên bề mặt.

Làm sạch và tẩy dầu mỡ các cạnh cắt bằng chất tẩy rửa phù hợp. Khi thực hiện, hãy tuân thủ hướng dẫn sử dụng từ nhà sản xuất silicon.

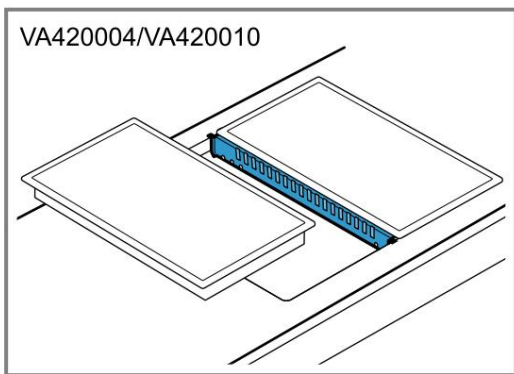
Để cân bằng thiết bị, không sử dụng giá đỡ tại từng điểm riêng lẻ.

26.8 Kết hợp nhiều thiết bị Yêu cầu: Bạn cần một dải kết

nối phù hợp để kết hợp nhiều thiết bị Vario. Bạn có thể lấy dải kết nối làm phụ kiện tùy chọn.

1. Khi cắt bỏ phần thân máy, hãy chừa thêm khoảng trống cho dải kết nối giữa các thiết bị.

- Tuân thủ hướng dẫn lắp đặt dải kết nối.



2. Nếu cần thiết, hãy lắp đặt các thiết bị theo từng phần riêng biệt. ra ngoài.

- Duy trì chiều rộng thanh ít nhất là 50 mm giữa các lần cắt riêng lẻ.

26.9 Phụ kiện lắp đặt

Tại đây, bạn có thể tìm thấy tổng quan về các phụ kiện lắp đặt.

Chỉ sử dụng các phụ kiện theo chỉ định. Nhà sản xuất sẽ không chịu trách nhiệm nếu bạn sử dụng phụ kiện không đúng cách.

Phụ kiện	Số đơn hàng
Dải kết nối để lắp đặt phẳng	VA420004
Dải kết nối để lắp đặt trên bề mặt	VA420010

26.10 Chuẩn bị đơn vị

CHÚ Ý!

Quạt nằm ở mặt dưới của bếp này. Nếu có ngăn kéo nằm ở mặt dưới của bếp, không được cất bất kỳ vật nhỏ hoặc nhọn, giấy hoặc khăn lau trà nào vào đó. Những vật này có thể bị hút vào và làm hỏng quạt hoặc làm giảm khả năng làm mát. Phải có khoảng cách ít nhất 2 cm giữa đồ trong ngăn kéo và điểm vào của quạt.

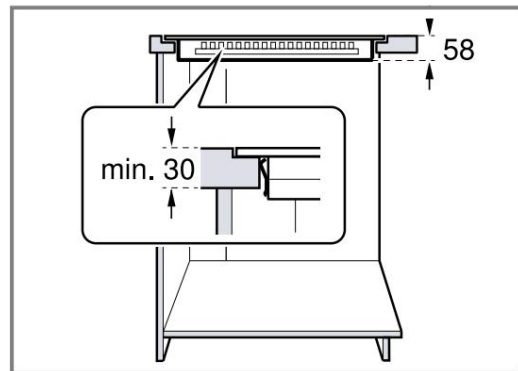
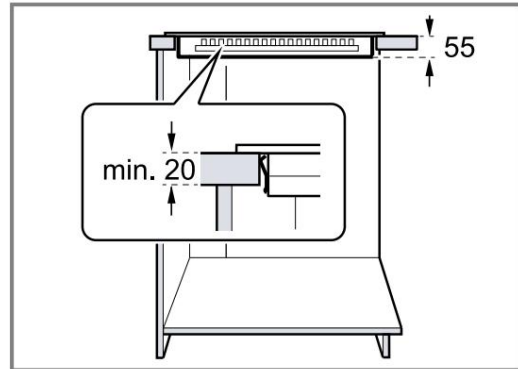
Yêu cầu Các thiết

bị lắp đặt phải chịu nhiệt lên tới 90 °C.

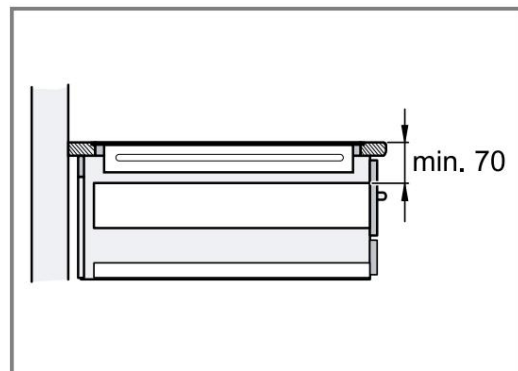
Mặt bàn làm việc phẳng, nằm ngang và chắc chắn.

1. Thực hiện theo hướng dẫn về cách kết hợp một số ứng dụng tổ tiên.

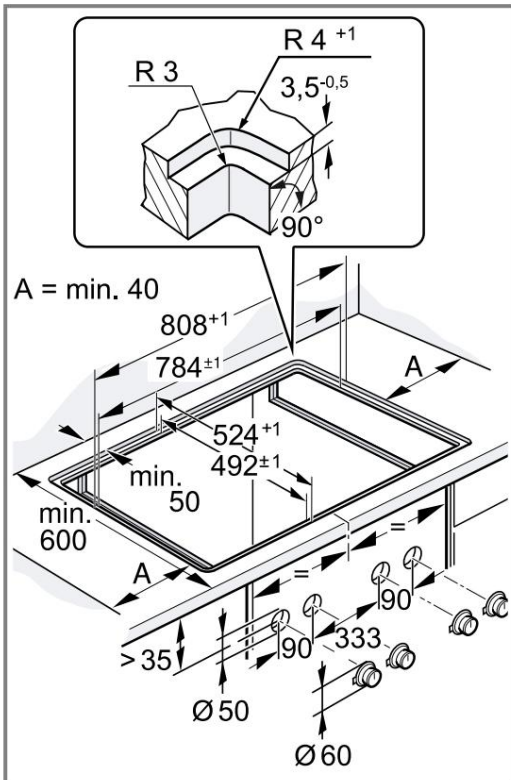
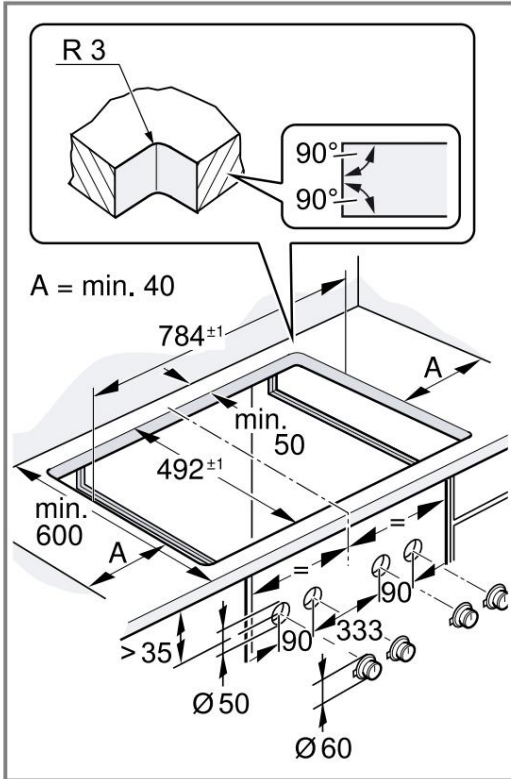
"Kết hợp nhiều thiết bị", Trang 33 2. Đảm bảo độ dày của mặt bàn làm việc tương ứng với độ dày tối thiểu yêu cầu.



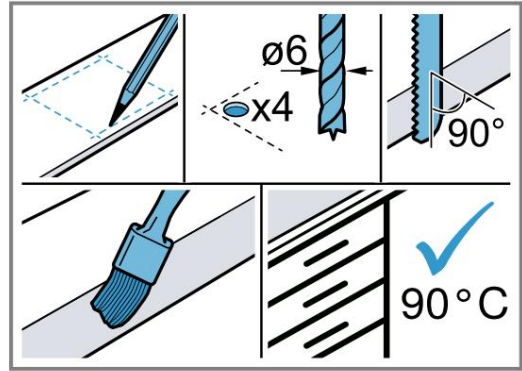
3. Duy trì khoảng cách tối thiểu từ phía trên từ mép mặt bàn đến mép trên của ngăn kéo lắp bên dưới.



4. Đánh dấu vị trí cắt của thiết bị theo sơ đồ lắp đặt.



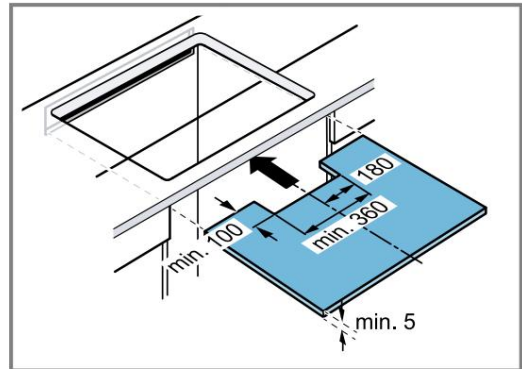
5. Đảm bảo góc của bề mặt cắt với mặt bàn làm việc là 90°.



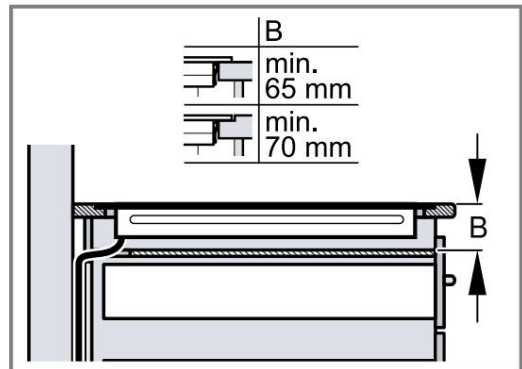
6. Loại bỏ bụi và cặn bẩn khỏi phần cắt.

Bịt kín bề mặt cắt để chúng có khả năng chịu nhiệt và chống thấm nước.

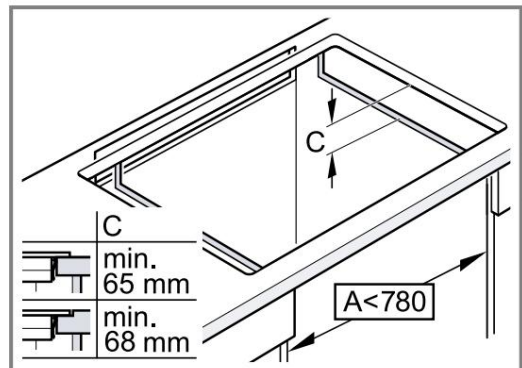
7. Tạo một sàn trung gian giữa thiết bị và ngăn kéo trên cùng.



8. Quan sát khoảng cách giữa sàn trung gian và mặt bàn làm việc.



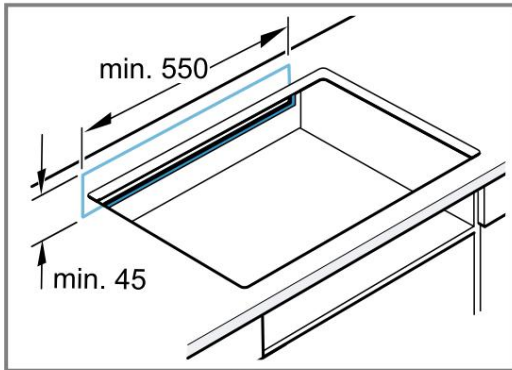
9. Nếu chiều rộng bên trong của đơn vị nhỏ hơn 780 mm, cắt các bộ phận trên tấm ốp bên.



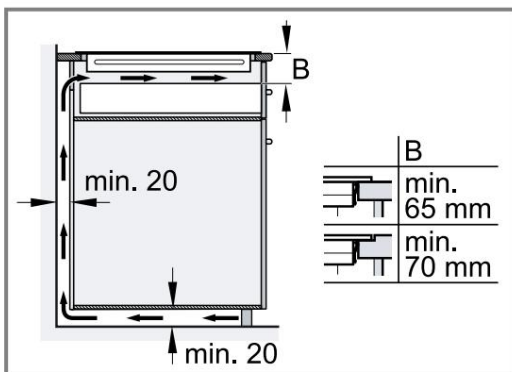
Tạo lỗ thông gió Yêu cầu: Thiết bị cần có

đủ thông gió từ bên dưới để hoạt động bình thường.

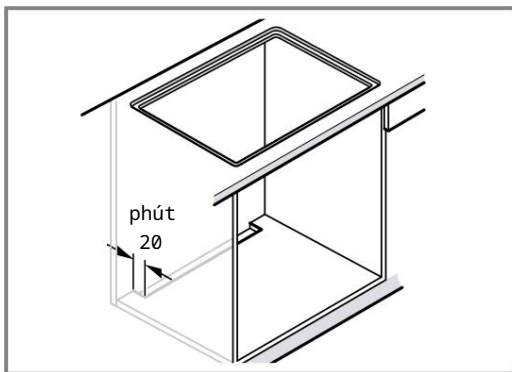
1. Cắt một đơn vị ở khu vực phía trên ở phía sau đơn vị.



2. Tuân thủ khoảng cách tối thiểu.



3. Nếu không có khoảng hở tối thiểu ở phía sau thiết bị, hãy cắt một khoảng trống ở phía dưới thiết bị.



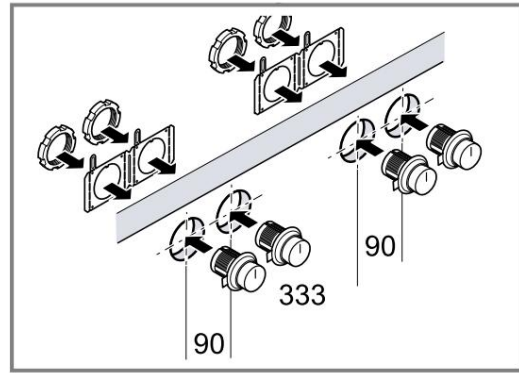
4. Đảm bảo rằng đế của thiết bị được thông gió đầy đủ đã ăn.
5. Khi lắp đặt trên đảo bếp, hãy đảm bảo rằng thiết bị được thông gió tốt.

Thực hiện cắt bỏ nút điều khiển 1. Tạo các lỗ cho nút điều khiển theo

với hướng dẫn kèm theo.

2. Nếu tấm ốp dày hơn 23 mm, hãy cắt phần sau của tấm ốp trước để làm tấm giữ.

3. Lưu ý khoảng cách giữa các nút điều khiển.



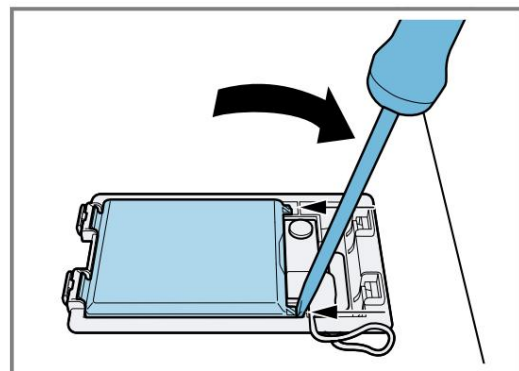
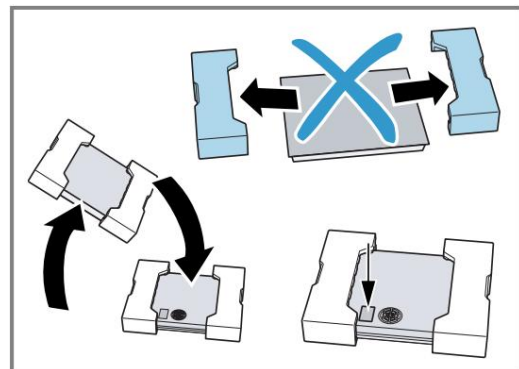
4. Sau khi cắt xong, hãy loại bỏ hết phần vụn.

5. Bịt kín bề mặt cắt để chúng có khả năng chịu nhiệt và chống thấm nước.

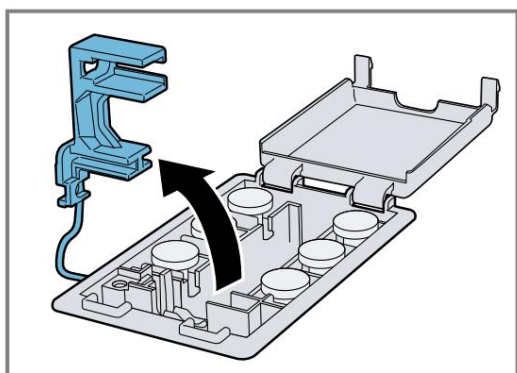
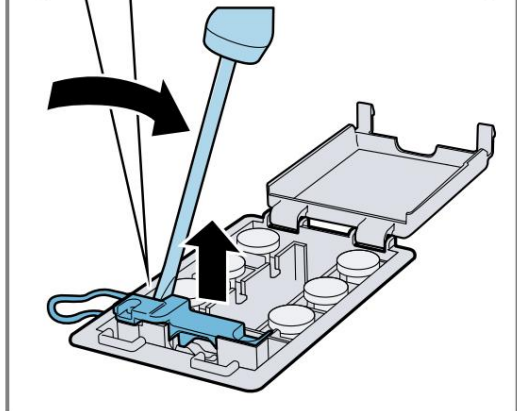
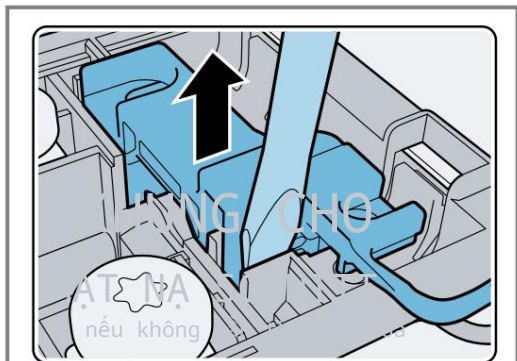
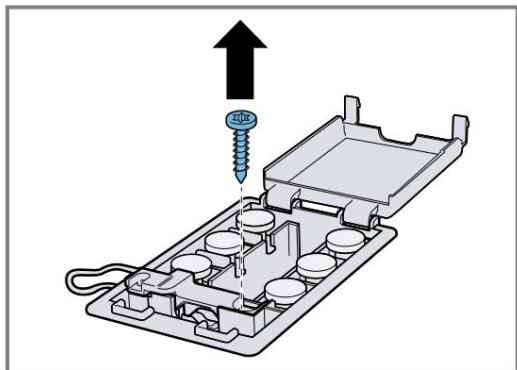
- 26.11 Lắp đặt cáp nguồn Đối với các thiết bị không

có cáp lắp sẵn, bạn phải cắm dây nguồn vào ổ cắm điện.

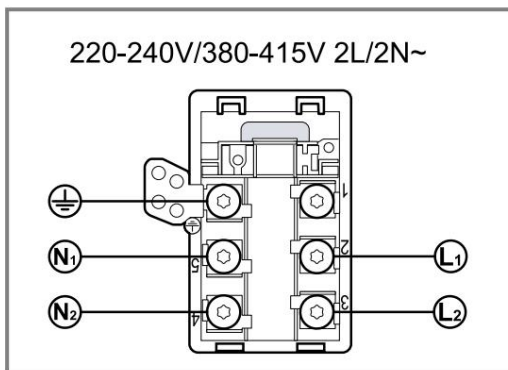
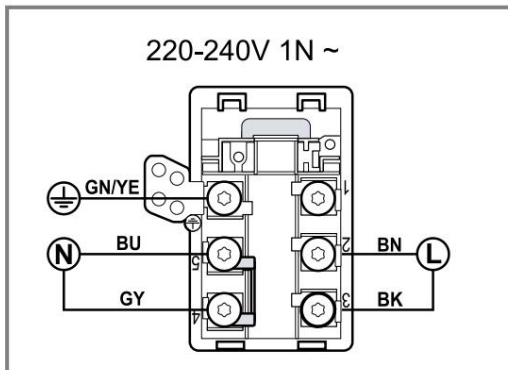
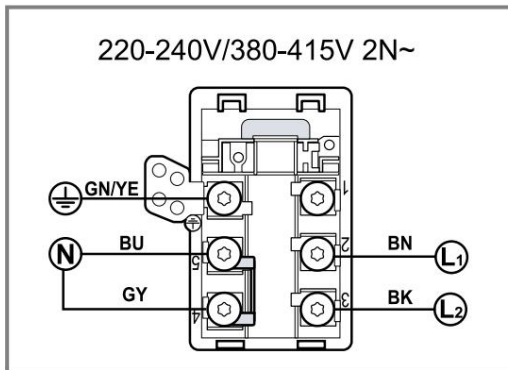
1. Để tránh tràn xức, hãy dùng vải hoặc bao bì sẵn sàng.
2. Lật ngược thiết bị và đặt xuống để bao bì, vải hoặc bề mặt khác để tránh tràn xức.
3. Sử dụng tua vít để nhấc nắp nguồn điện lên ổ cắm.



4. Tháo vít cố định và sử dụng tua vít để nâng kẹp ống lên.



5. Chỉ kết nối theo đúng đường kính kết nối gram cho hộp kết nối.



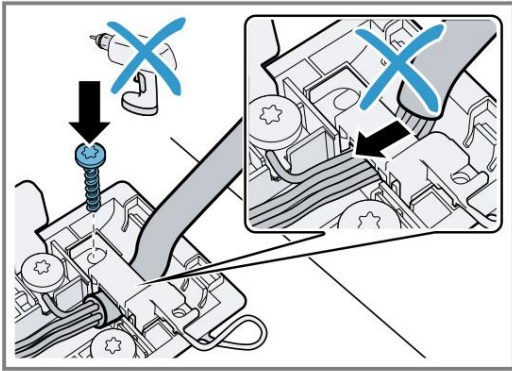
- BN: Nâu
- BU: Màu xanh
- GN/YE: Xanh lá cây và vàng
- BK: Đen
- GY: Xám

Ghi chú:
 Nếu kết nối được thực hiện theo
 với sơ đồ kết nối 1 N , sử dụng cáp 3 dây đi kèm.
 Sắp xếp các cầu theo sơ đồ kết nối.

; Nếu thiết bị được kết nối theo sơ đồ kết nối 2 L / 2 N , hãy thay đổi cấu hình cầu nối theo sơ đồ.

6. Sau khi kết nối cáp, hãy kiểm tra xem các vít trên hộp kết nối đã được siết chặt đúng cách chưa.

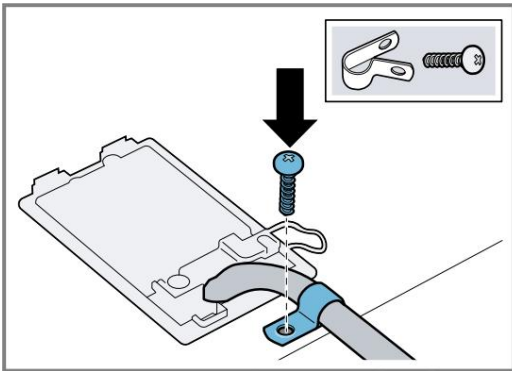
7. Sử dụng kẹp ống để cố định dây nguồn và siết chặt vít cố định.



8. Đóng nắp ổ cắm điện.

- Bố trí các dây cáp ở khu vực trung tâm của ổ cắm điện để dễ dàng lắp đặt.

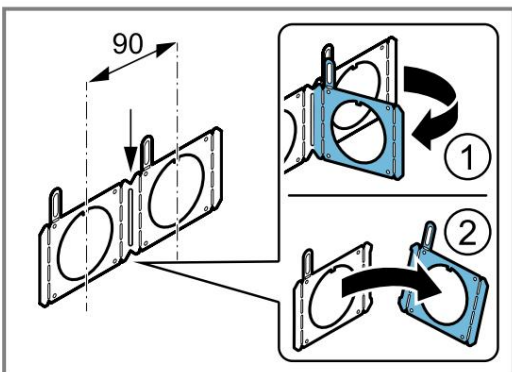
9. Để giữ dây nguồn tránh xa ngăn kéo, hãy sử dụng dây đai cáp đi kèm để cố định dây nguồn vào mặt dưới của thiết bị.



Nếu cần dây nguồn dài hơn, vui lòng liên hệ với bộ phận chăm sóc khách hàng. Có sẵn cáp kết nối dài tới 2,20 m.

- 26.12 Lắp nút điều khiển 1. Nếu cần thiết và tùy

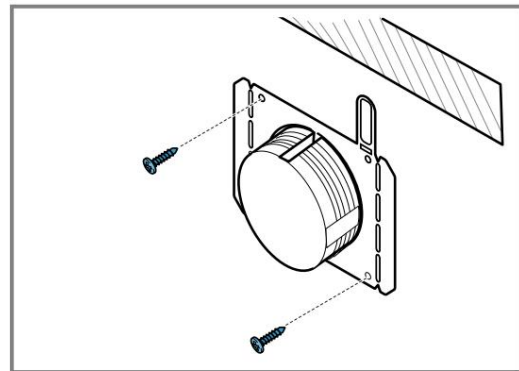
thuộc vào khoảng cách giữa các nút điều khiển, hãy bẻ tấm giữ tại lỗ đục.



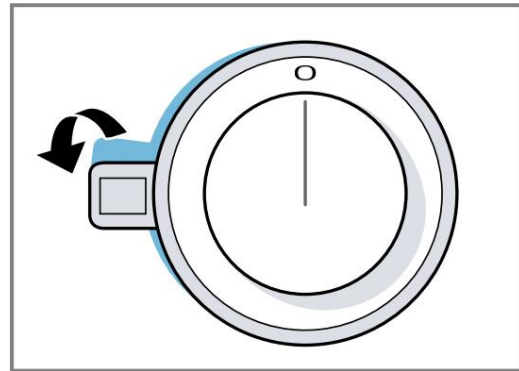
2. Giữ tấm giữ cố định vào mặt sau của bảng điều khiển.

3. Khi lắp nút điều khiển riêng lẻ, hãy sử dụng 2 vít để giữ tấm giữ cố định và ngăn không cho nó xoay.

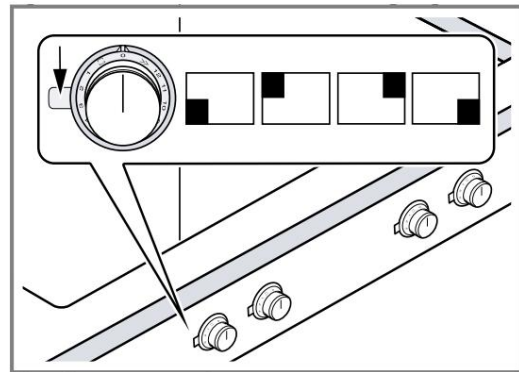
- Đối với mặt bàn đá, hãy dán tấm giữ bằng keo chịu nhiệt hai thành phần.



4. Tháo lớp màng bảo vệ ở mặt sau của vòng phát sáng.



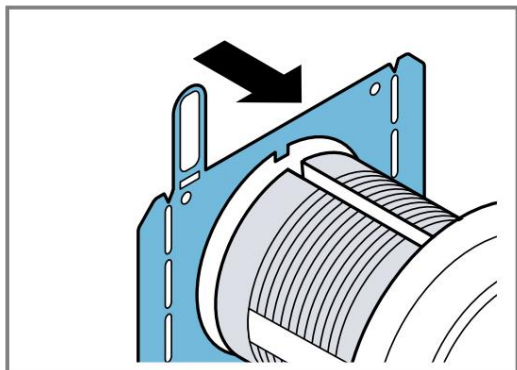
5. Lắp nút điều khiển theo đúng trình tự.



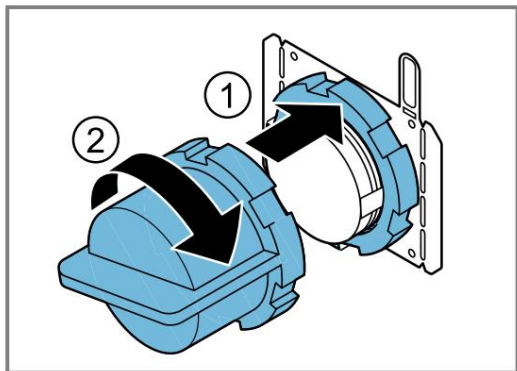
6. Đẩy nút điều khiển vào lỗ.

- Luôn đặt vạch đánh dấu bên trên nút điều khiển ở bên trái.

- Đảm bảo rằng chốt giữ trên tấm giữ nằm ở phía trên và núm điều khiển ở vị trí số không.



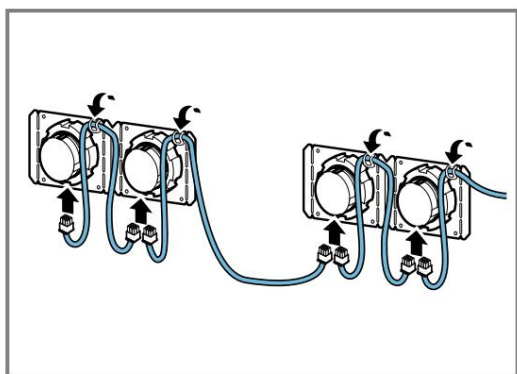
- Ở mặt sau của núm điều khiển, hãy siết chặt đai ốc giữ bằng dụng cụ lắp đặt đi kèm.



- Căn chỉnh núm điều khiển chính xác ở vị trí số 0.

26.13 Kết nối núm điều khiển với cáp kết nối

- Kết nối tất cả các núm điều khiển với cáp kết nối kèm theo.



Hai đầu nối trên núm điều khiển giống hệt nhau.

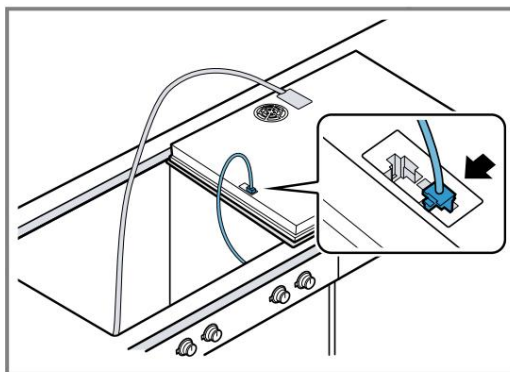
- Đảm bảo rằng các phích cắm được lắp đúng vị trí trong con-mặt hoa.
- Kết nối các núm điều khiển trung tâm với một trong các cáp kết nối dài hơn.
- Sau khi lắp đặt, hãy kiểm tra xem tất cả các phích cắm kết nối đã được cắm chặt chưa. Các vị trí được đặt đúng vị trí.
- Để cố định tất cả các dây cáp kết nối sau khi lắp đặt, uốn cong các giá đỡ trên tấm giữ.

26.14 Kết nối cáp kết nối với thiết bị

CHÚ Ý!

Nhiệt có thể làm hỏng cáp kết nối của thiết bị. Đảm bảo rằng cáp kết nối không chạm vào bất kỳ những phần nóng của bếp hoặc lò nướng. Lắp đặt sàn trung gian sao cho không thể tiếp cận được dây kết nối sau khi lắp đặt bếp.

- Kết nối cáp kết nối của bất kỳ núm điều khiển nào vào ổ cắm của thiết bị.



- Đảm bảo phích cắm được cắm chặt vào ổ cắm.

26.15 Lắp đặt thiết bị

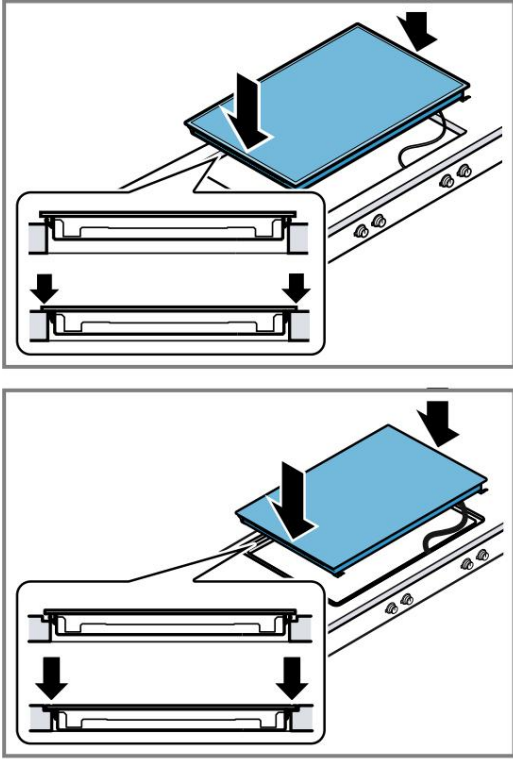
⚠ CẢNH BÁO – Có nguy cơ bị điện giật!

Nếu lớp cách điện của dây nguồn bị hỏng, điều này sẽ rất nguy hiểm. Không bao giờ để dây nguồn tiếp xúc với các bộ phận thiết bị nóng hoặc nguồn nhiệt.

Không bao giờ để dây nguồn tiếp xúc với các điểm hoặc cạnh sắc nhọn.

Không bao giờ làm gấp, đè bẹp hoặc sửa đổi dây nguồn.

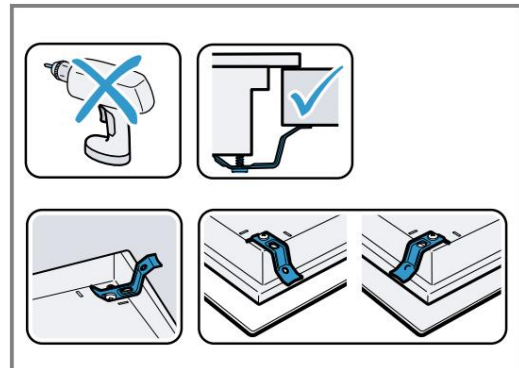
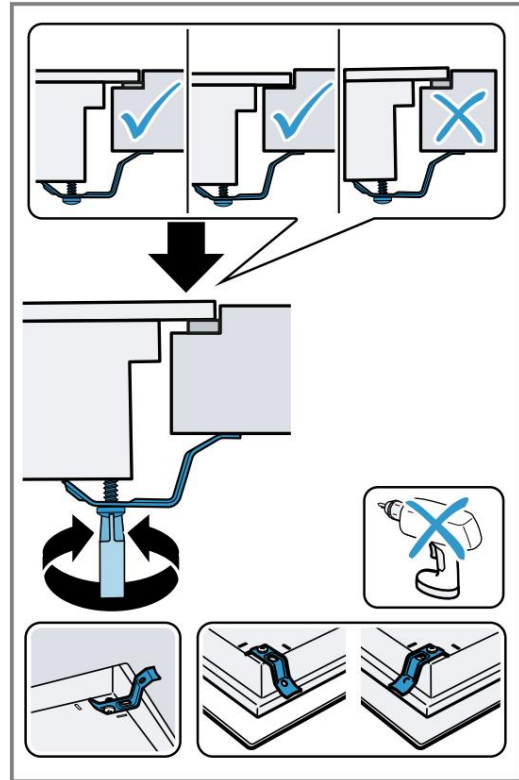
1. Giữ thiết bị ở vị trí cân bằng, lắp thiết bị vào máy cắt ra.



2. Nếu lò nướng là loại lắp âm, hãy định tuyến đường ống chính cấp kết nối dọc theo các góc phía sau của lò nướng với ổ cắm điện.

26.16 Căn chỉnh thiết bị 1. Gắn các kẹp giữ

được cung cấp và siết chặt chúng cẩn thận.

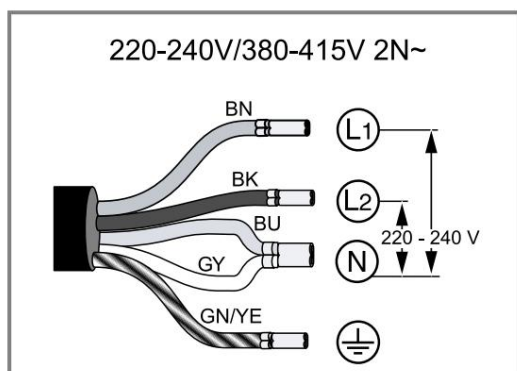
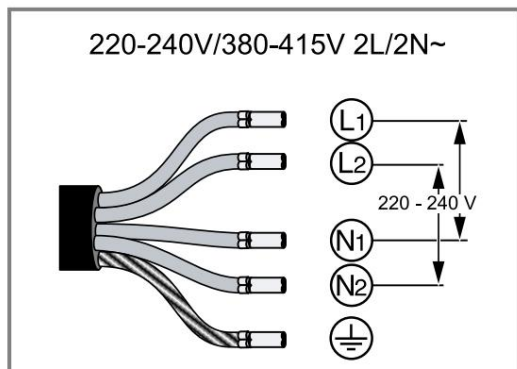
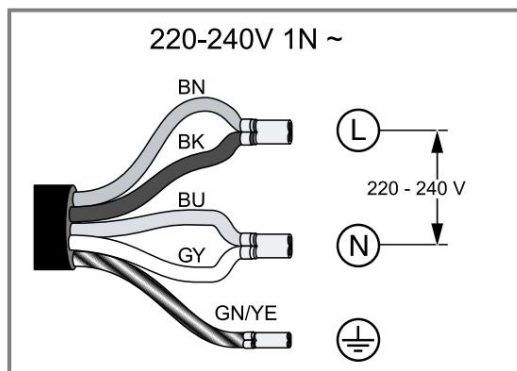


Không sử dụng tua vít điện.

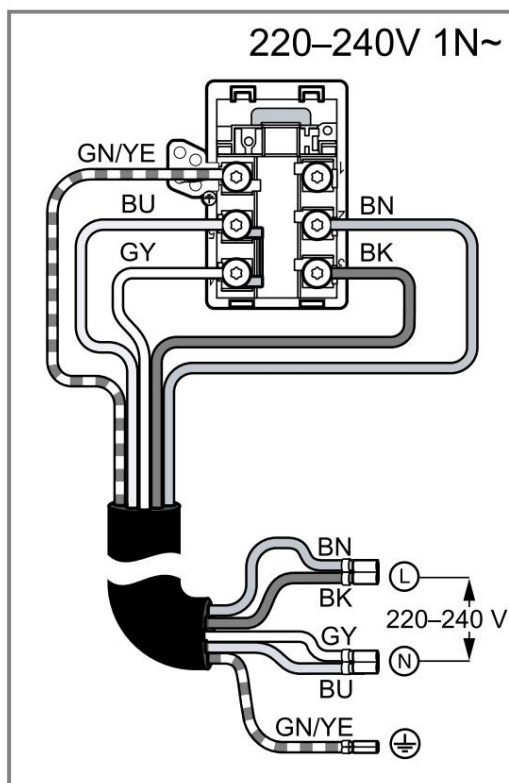
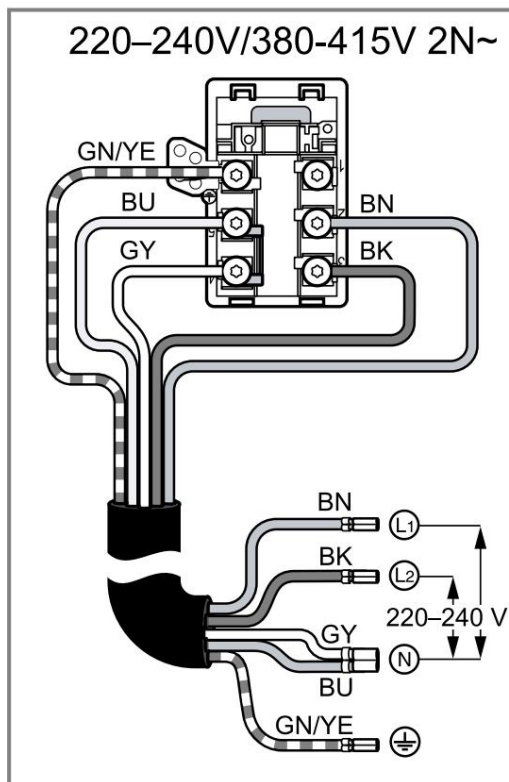
2. Căn chỉnh mặt bếp với bề mặt làm việc bằng các kẹp giữ.

26.17 Lắp đặt nguồn điện 1. Quan sát dữ liệu kết nối trên tấm định mức.

2. Kết nối cáp vào ổ cắm điện theo hình vẽ.



3. Lưu ý màu sắc của cáp.



- BN: Nâu - BU: Xanh lam - GN/ YE: Xanh lá cây và vàng - BK: Đen - GY: Xám 4. Tùy thuộc vào loại

kết nối, hãy thay đổi cách sắp xếp các đầu cuối do nhà máy cung cấp, nếu cần.

- Nếu cần, hãy cắt ngắn kẹp và tháo lớp cách điện để lắp kẹp kết nối 2 dây cáp.

26.18 Kiểm tra chức năng 1. Bật thiết bị.

2. Nếu ~~thiết bị~~ thiết bị không được kết nối đúng cách.

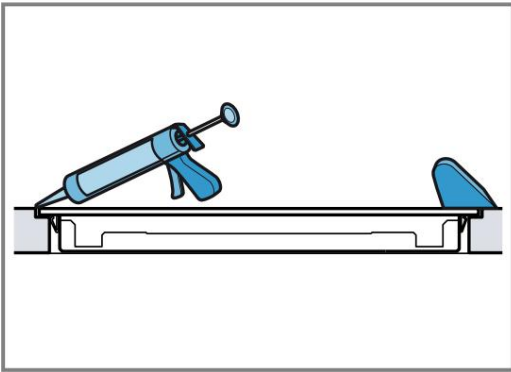
- Ngắt kết nối khỏi nguồn điện và kiểm tra kết nối dây nguồn. "Lắp đặt nguồn điện", Trang 39 3. Nếu không có lỗi nào xuất hiện trên màn hình của thiết bị, hãy sử dụng hướng dẫn vận hành để kiểm tra xem thiết bị có hoạt động không.

26.19 Trám kín các mối nối Để lắp

đặt phẳng, hãy trám kín các mối nối bằng silicon.

Yêu cầu: Bạn phải tiến hành kiểm tra chức năng trước khi bịt kín bất kỳ mối nối nào.

1. Bịt kín xung quanh khe hở bằng loại silicon chịu nhiệt phù hợp, ví dụ như Novasil® S70 hoặc Ottoseal® S70.



Keo dán silicon không phù hợp sẽ gây ra hiện tượng đổi màu vĩnh viễn cho mặt bàn đá tự nhiên.

2. Sử dụng chất làm mịn được nhà sản xuất khuyến nghị để làm mịn mối nối.
3. Tuân thủ hướng dẫn sử dụng cho miếng dán silicone do dự.
4. Để keo silicone khô trong ít nhất 24 giờ.
Thời gian khô phụ thuộc vào nhiệt độ môi trường xung quanh ure.
5. Không vận hành thiết bị cho đến khi silicon đã khô hoàn toàn.

26.20 Tháo bỏ thiết bị



CẢNH BÁO - Có nguy cơ bị điện giật!

Khi ngắt kết nối thiết bị khỏi nguồn điện, các đầu cực có thể gây ra điện áp ngược. Chỉ được thực hiện kết nối điện

bởi đội ngũ chuyên gia được cấp phép.

CHÚ Ý!

Các dụng cụ có thể làm hỏng khung thiết bị.

Không nhấc thiết bị ra từ phía trên.

1. Ngắt kết nối thiết bị khỏi nguồn điện.
2. Tháo khớp nối silicon.
3. Đẩy thiết bị ra từ phía dưới.

BSH Hausgerate GmbH
Carl-Wery-Strasse 34
81739 Munich, ĐỨC
www.gaggenau.com

Có hiệu lực tại Vương quốc Anh:
Được nhập khẩu vào Vương quốc Anh
bởi BSH Home Appliances Ltd.
Nhà Grand Union
Đường Old Wolverton
Wolverton, Milton Keynes
MK12 5PT
Vương quốc Anh

GAGGENAU

9001798357

9001798357